



CODONICS

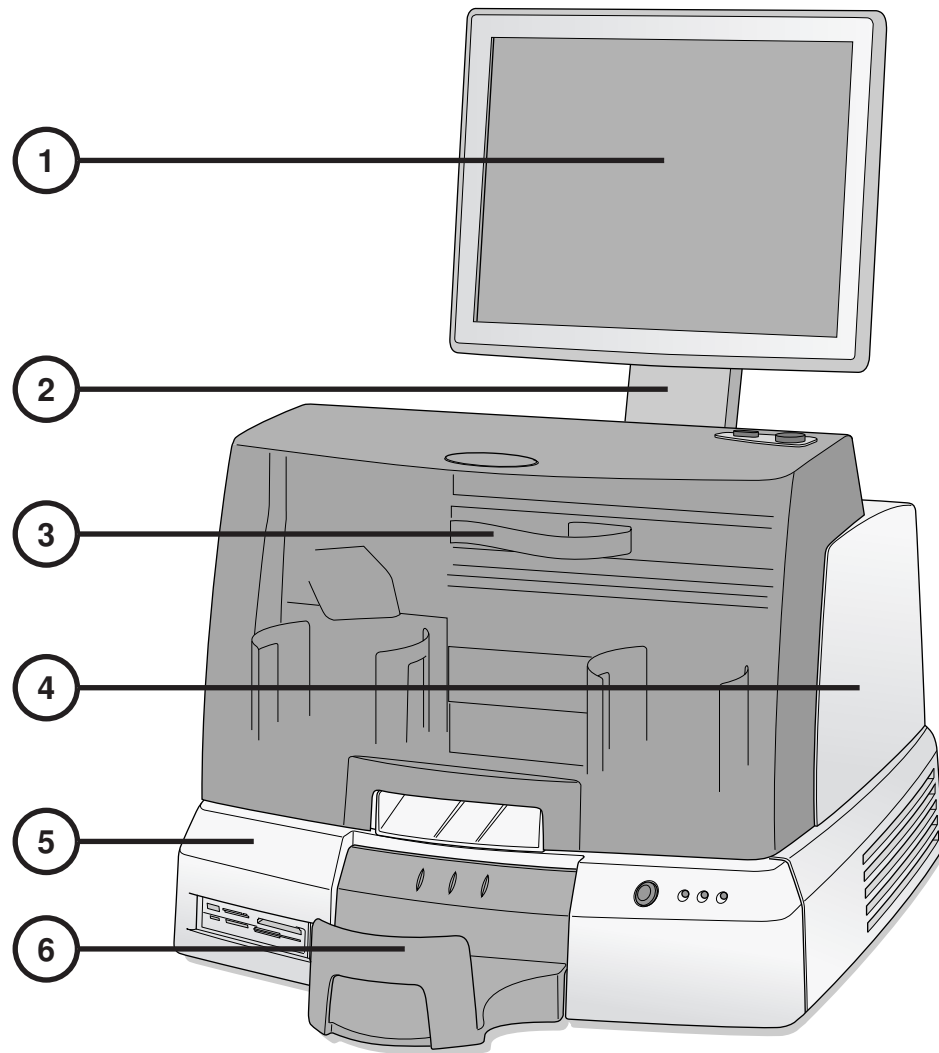


Guía de Referencia Virtua®

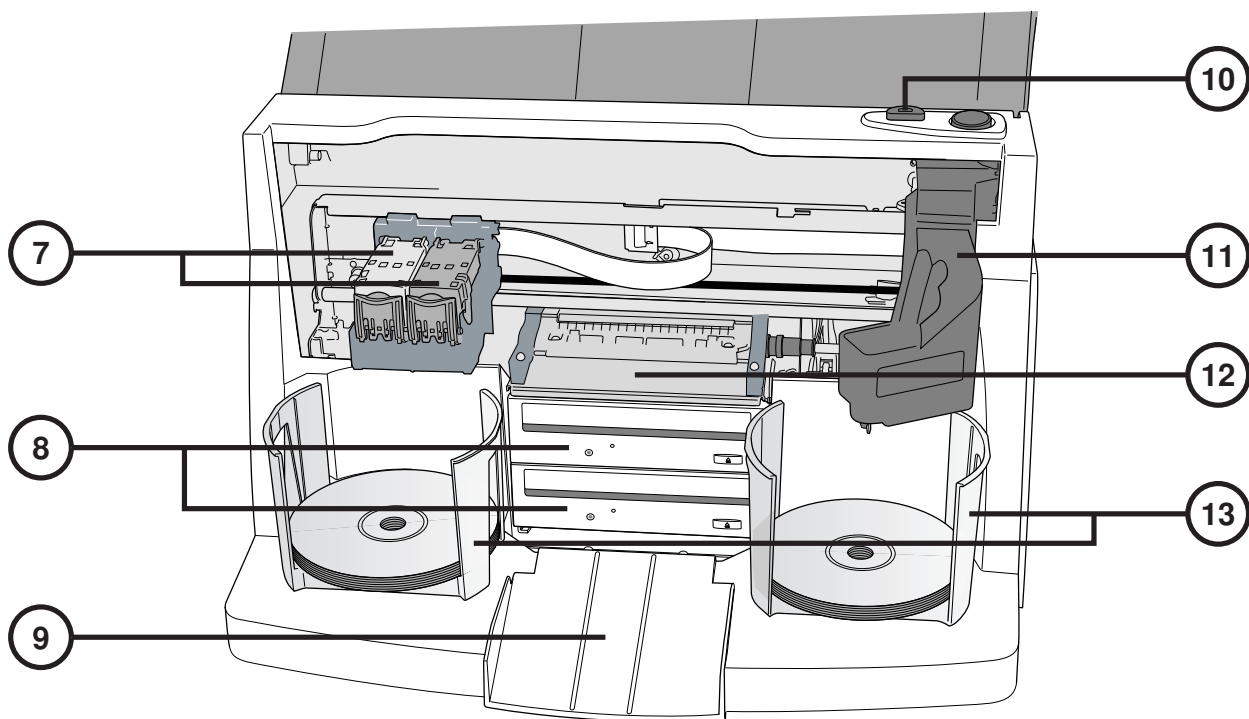
Tabla de Contenido

Componentes.....	1
Ensamblaje.....	6
Arranque.....	14
Apagado	16
Cargado de Media.....	17
Configuración	20
Configuración del Host DICOM.....	31
Instalación del Software	32
Solución de Problemas.....	34

Componentes

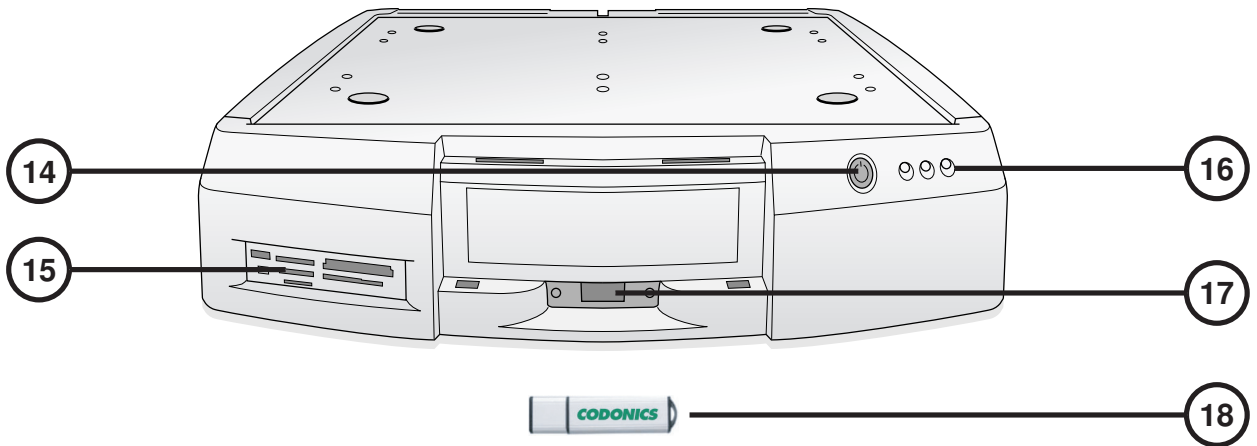


- | | |
|-----------------------------|----------------------|
| 1. Monitor Digital | 4. Grabador |
| 2. Brazo Soporte de Monitor | 5. Controlador |
| 3. Tapa Frontal | 6. Bandeja de Salida |



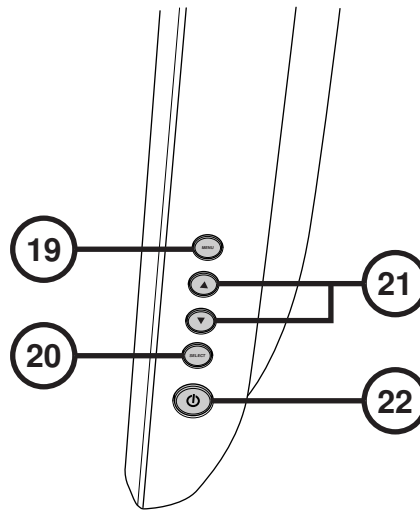
- 7. Cartucho de Tinta
- 8. Grabador de CD/DVD
- 9. Rampa de Eyección
- 10. Botón de Carga de Cartucho de Tinta

- 11. Transportador Robótico de Discos
- 12. Charola de Impresión
- 13. Contenedores de Carga de Discos



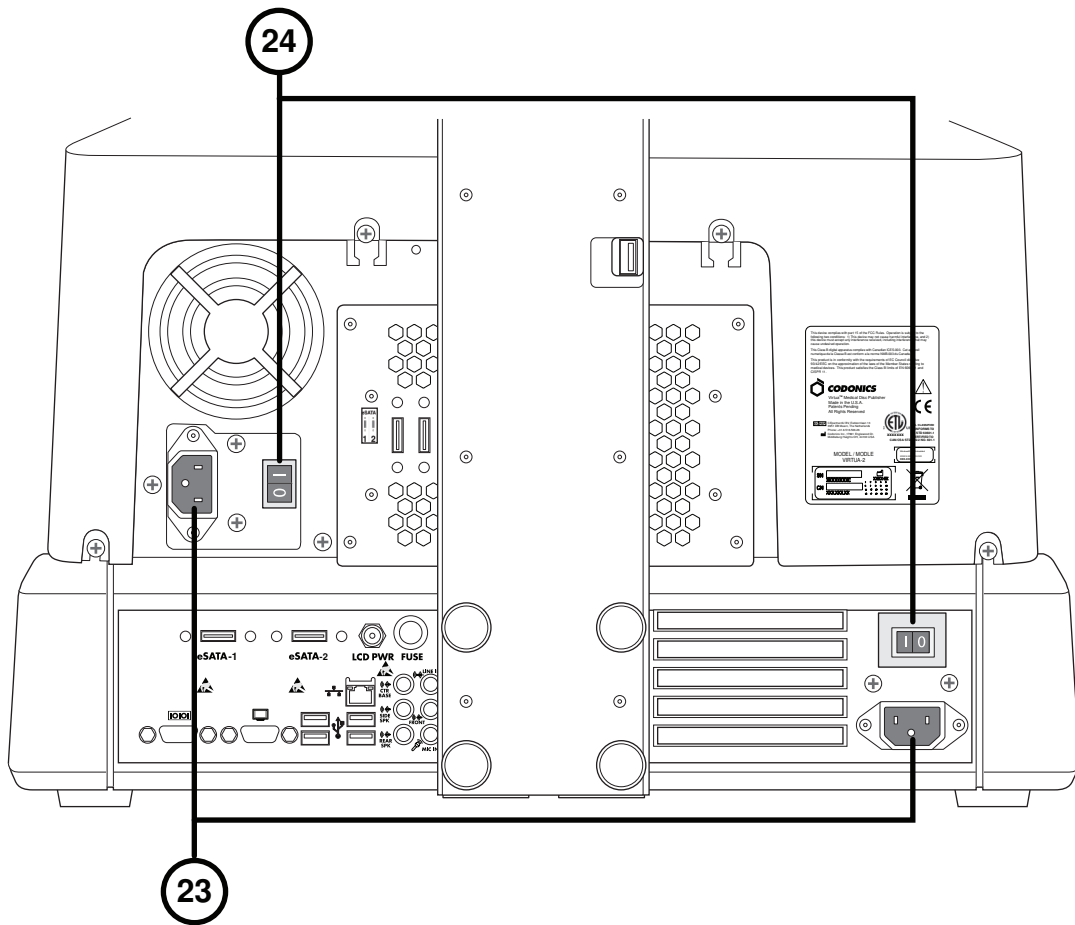
- 14. Interruptor Frontal del Controlador
- 15. Puerto Lector de Flash Card/USB 2.0
- 16. Indicador de Estado

- 17. Puerto USB para SmartDrive
- 18. SmartDrive



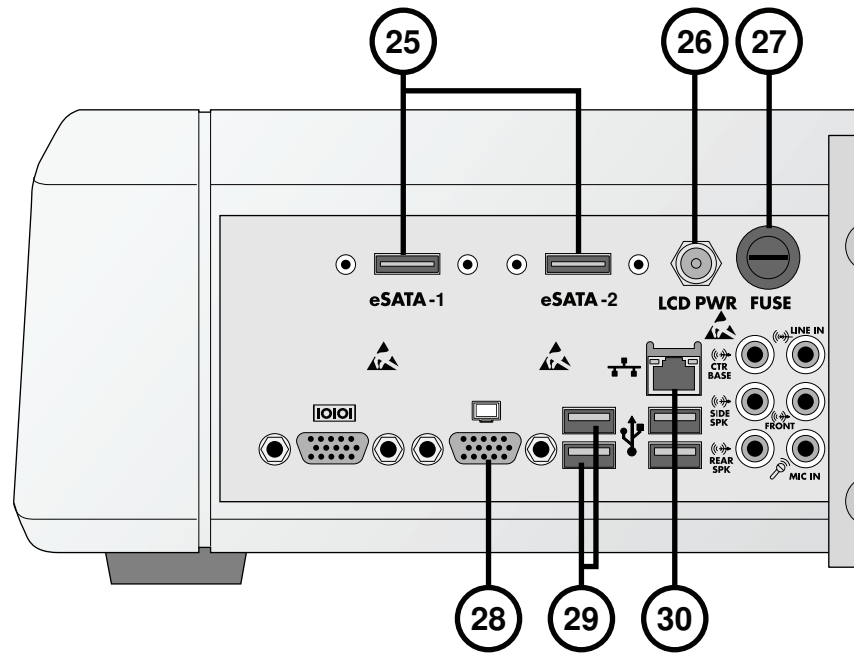
- 19. Desplegar / salida de Menú de Monitor
- 20. Seleccione el elemento de ajuste

- 21. Ajuste de Contraste y Brillo
- 22. Interruptores de Encendido



23. Puertos de entrada de energía

24. Interruptor Físico de Encendido



25. Conectores eSATA

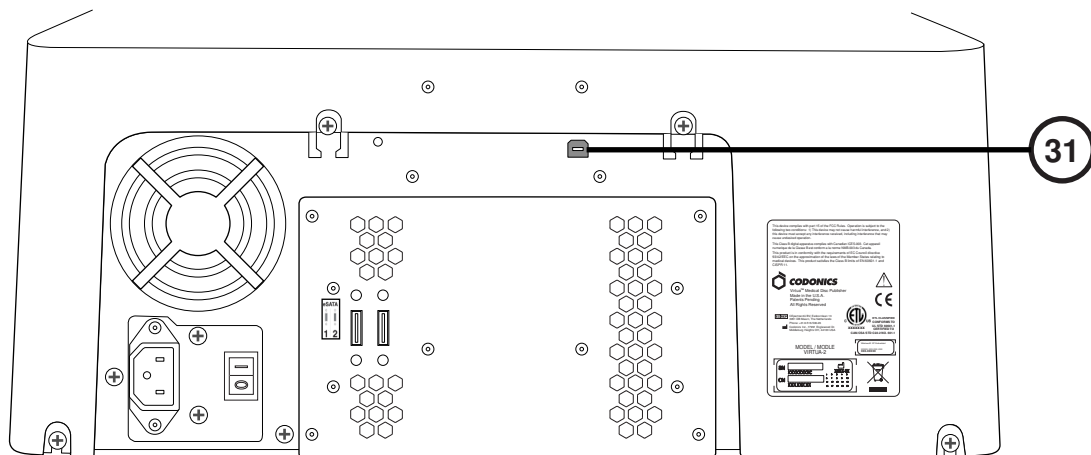
26. Despliegue de conector de interruptor

27. Fusible de Monitor

28. Conector VGA

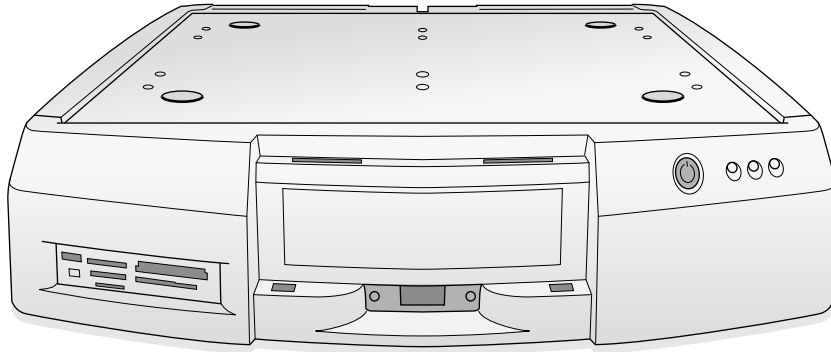
29. Conector USB 2.0 del Modulo Grabador

30. Conector de red Ethernet

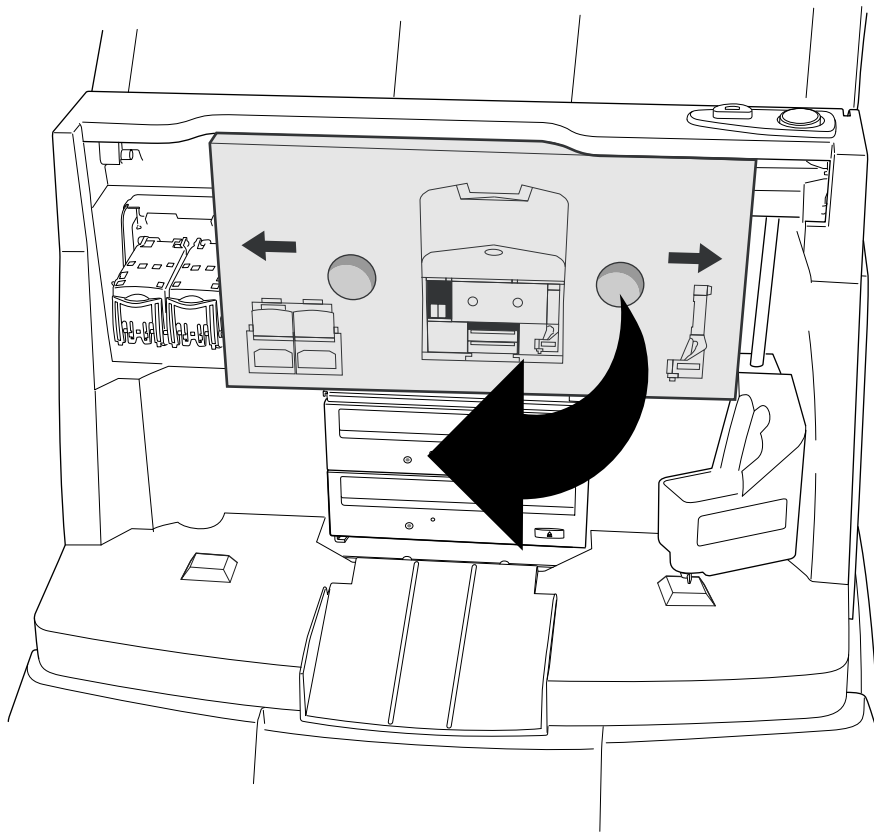


31. Conector USB 2.0 del Modulo Grabador

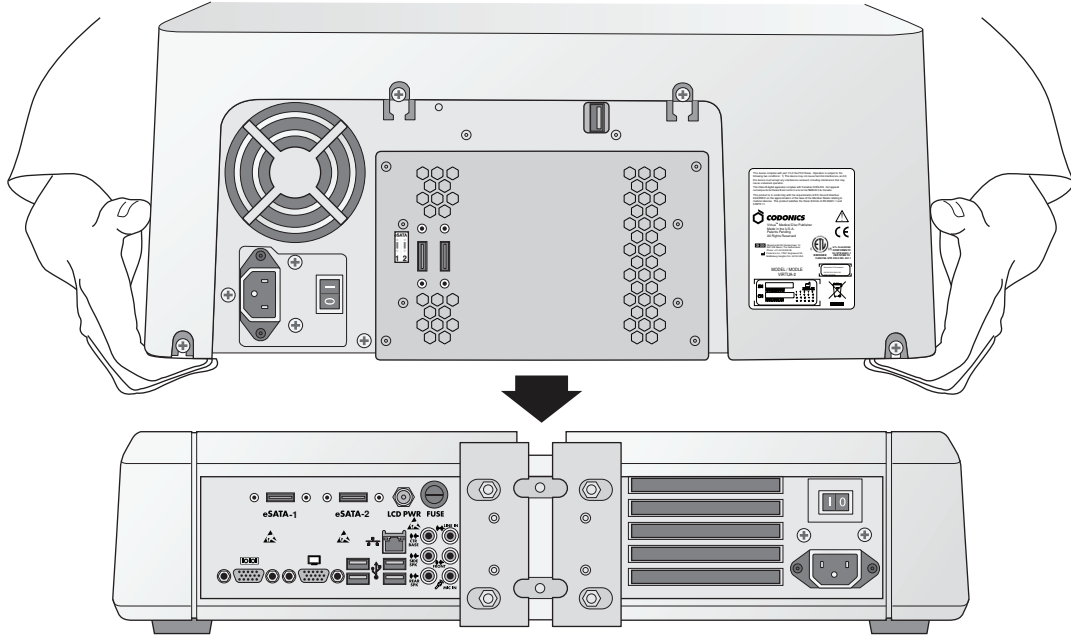
Ensamblaje



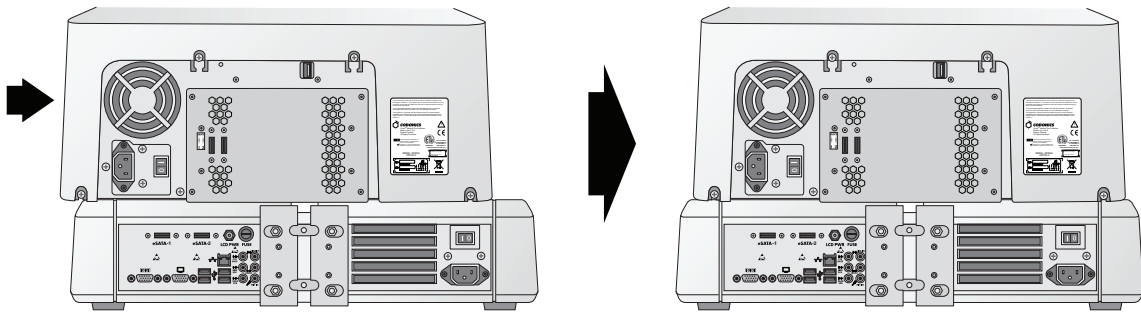
1. Colocar el controlador en una superficie firme.



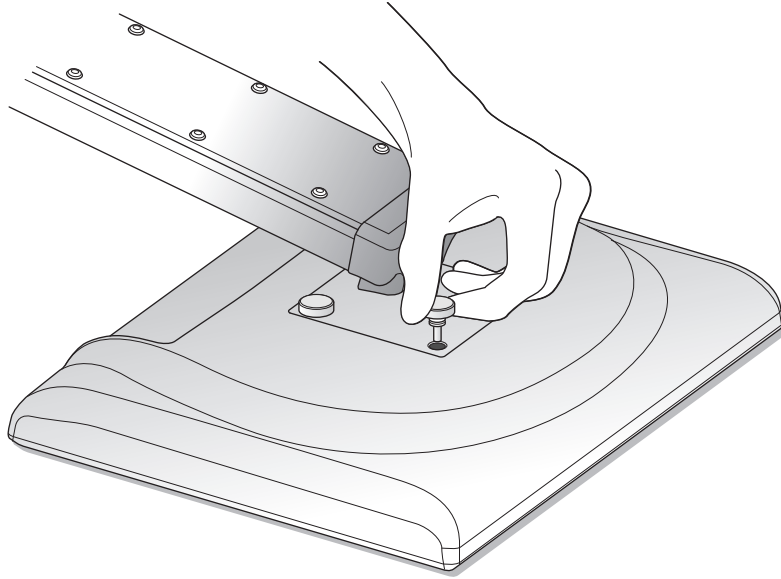
2. Retirar Protección de Cartón (Quitar protección de Espuma sí está presente).



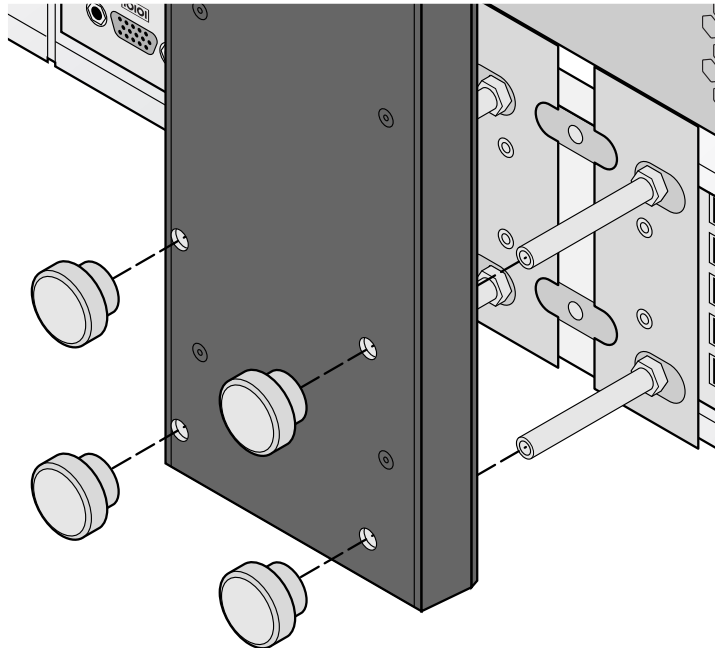
**3. Coloque el Grabador sobre el Controlador.
(Tenga Precaución de no Machucarse los Dedos.)**



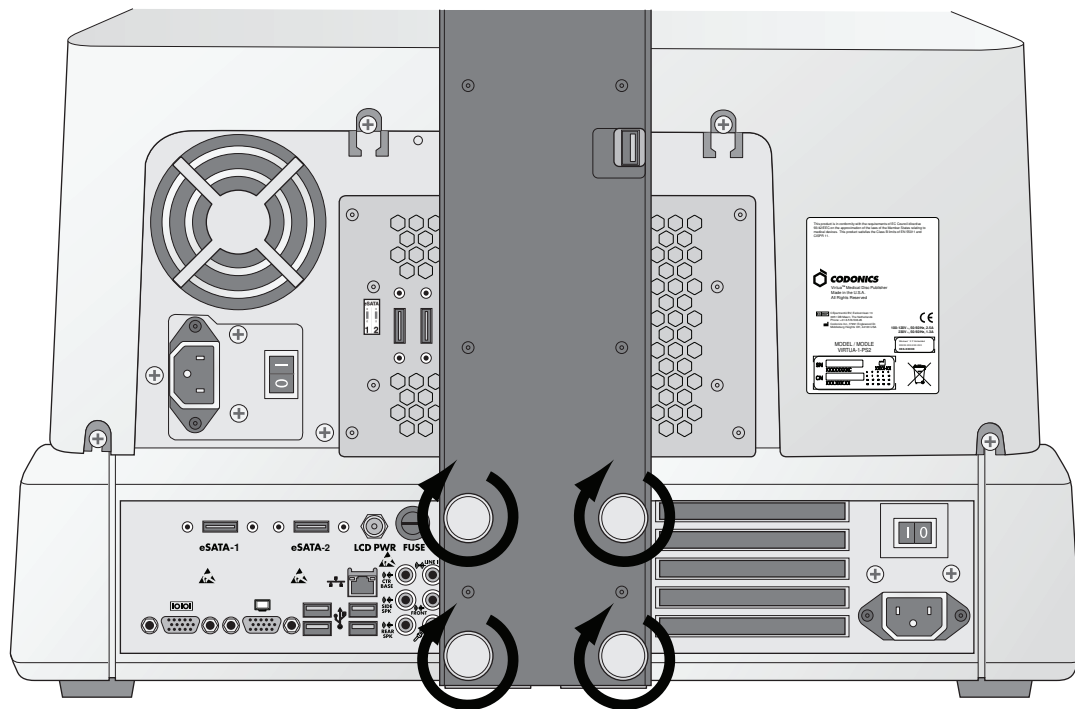
4. Coloque centrado el Módulo Grabador Sobre el Controlador.



5. Ensamble el Monitor al Brazo y Asegure el Brazo soporte al Controlador con Los Tornillos Enroscables.



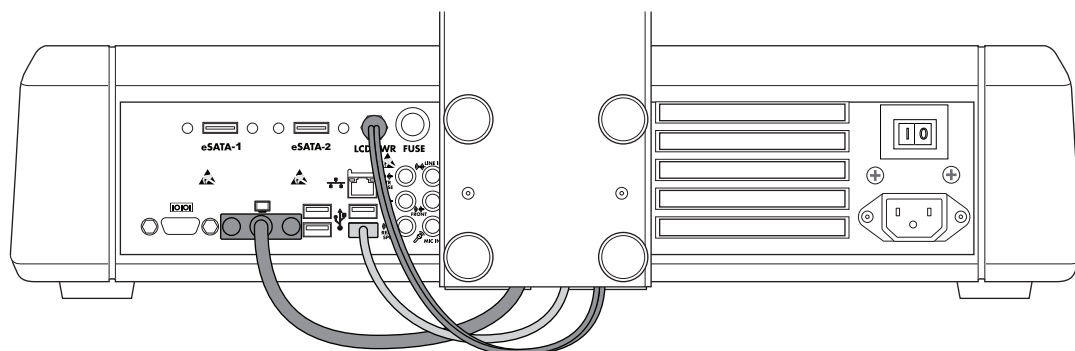
6. Coloque y Asegure el Soporte del Monitor.



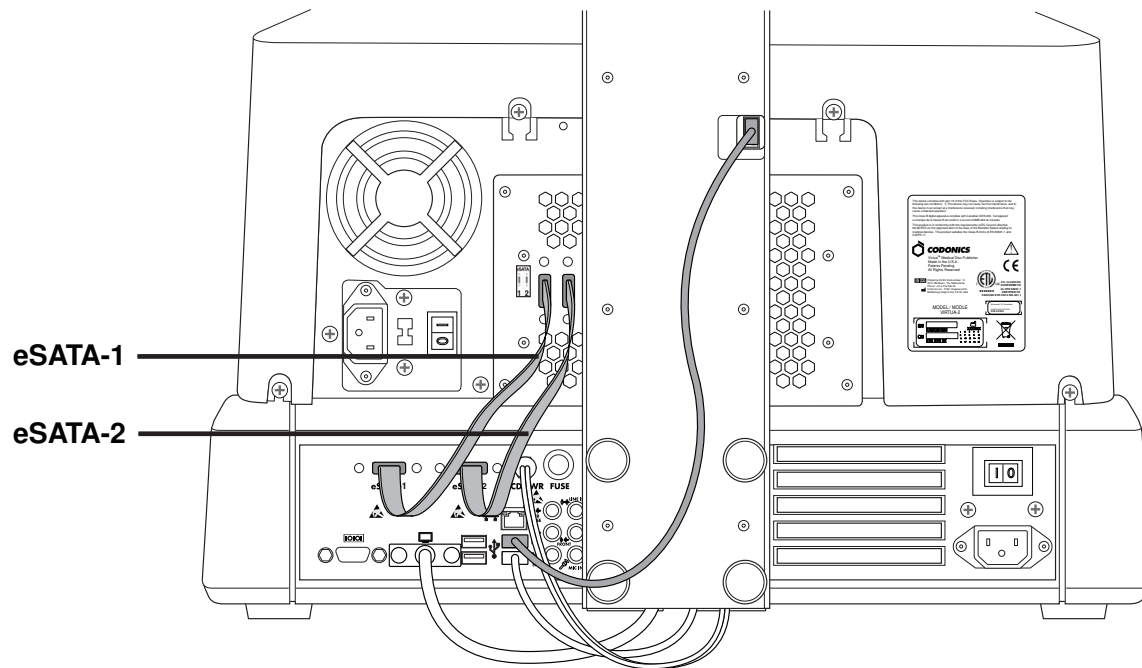
7. Asegure los Tornillos Firmemente con los Dedos.



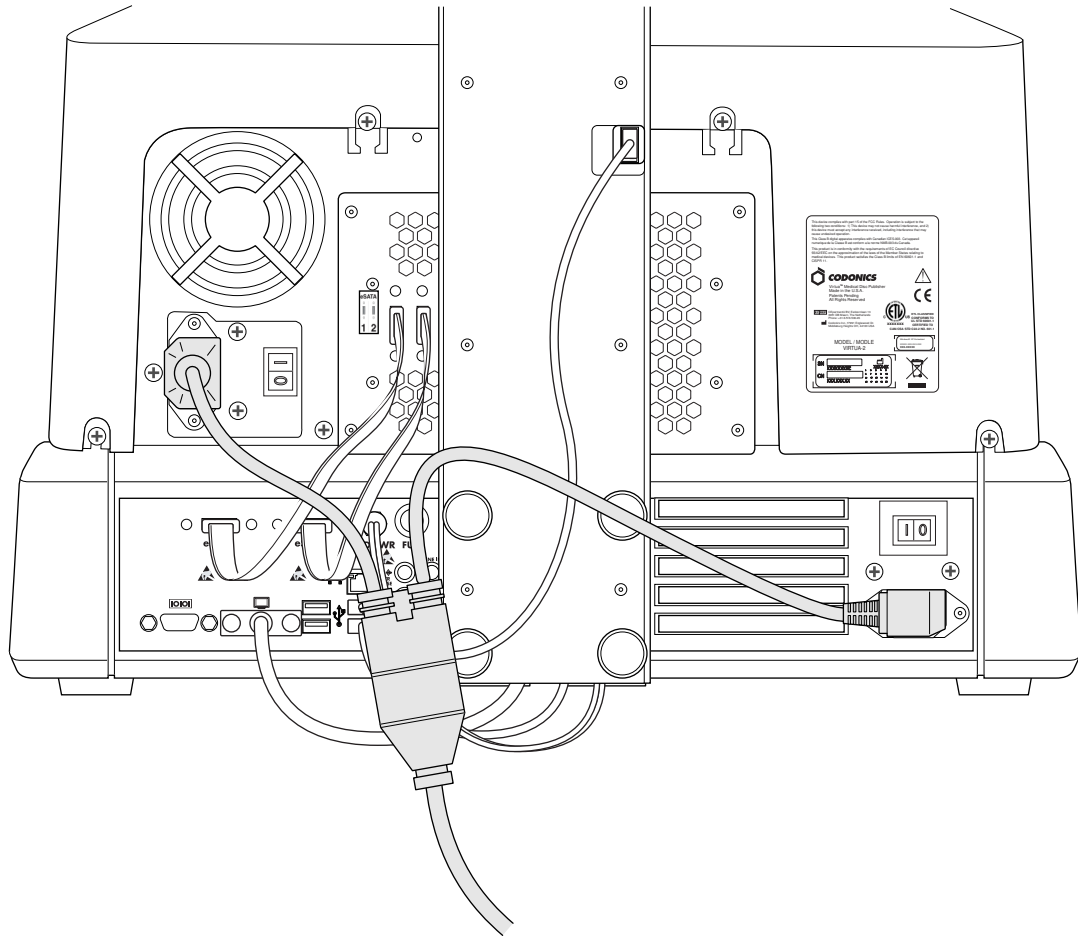
8. Conecte los Cables de Corriente, USB y VGA a los Puertos del Monitor.



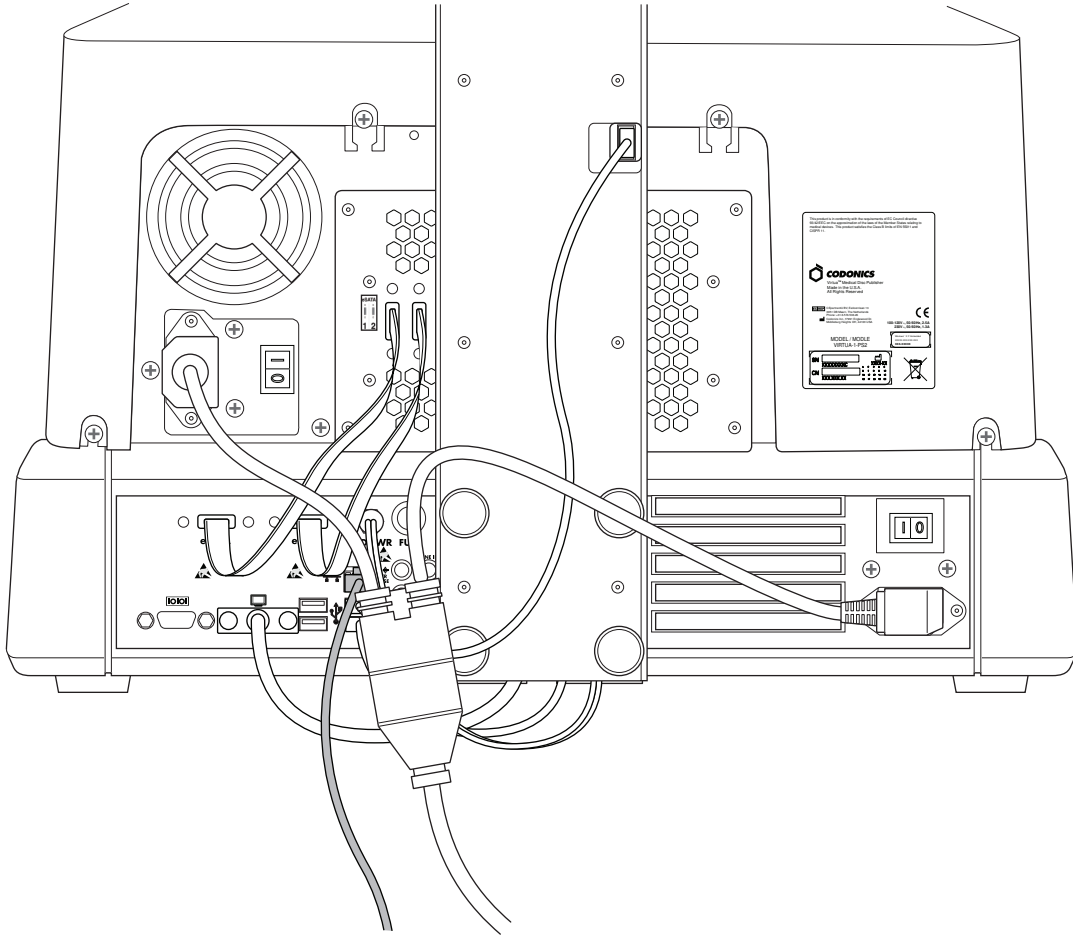
9. Conecte los Cables de Corriente, USB y VGA del Brazo soporte del Monitor a los Puertos del Controlador.



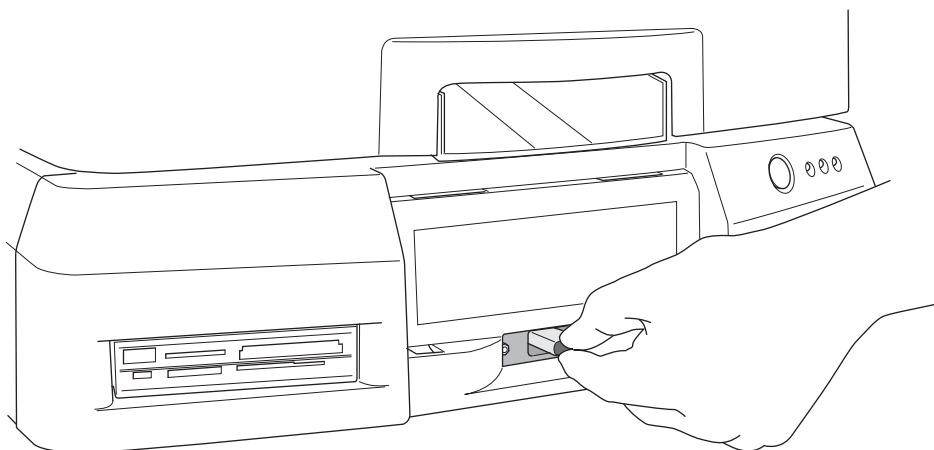
10. Inserte el cables eSATA-1 en la ranura del grabador eSATA-1 al la ranura eSATA-1 del controlador y el cables eSATA-2 en la ranura del grabador eSATA-2 al la ranura eSATA-2 del controlador.



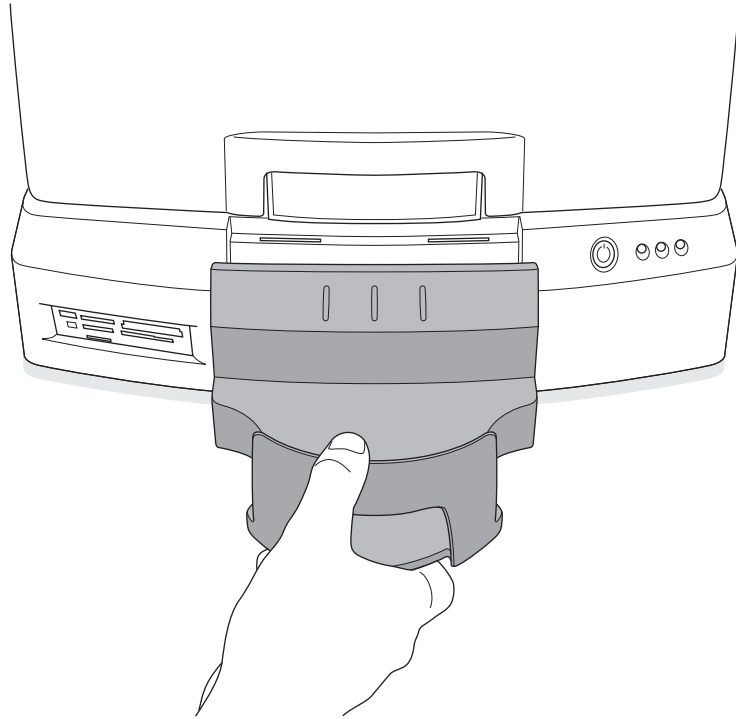
11. Conecte de alimentación eléctrica.



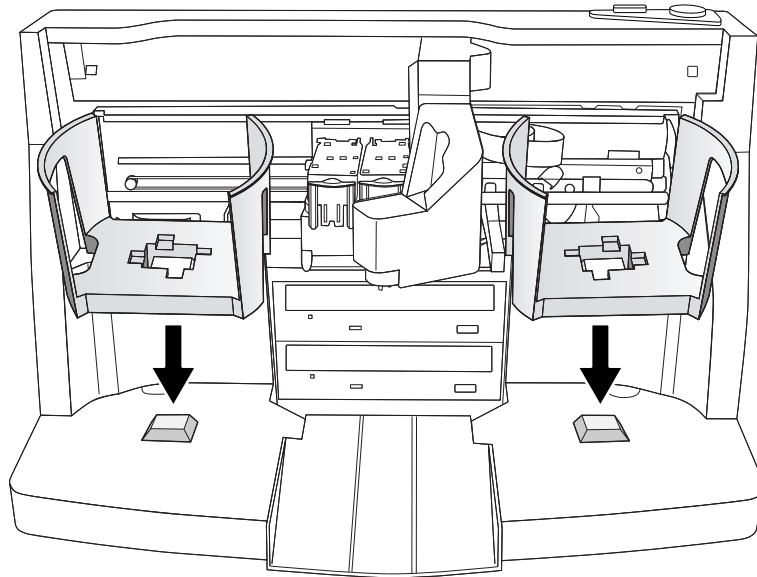
12. Conecte el cable de Red.



13. Inserte el SmartDrive.

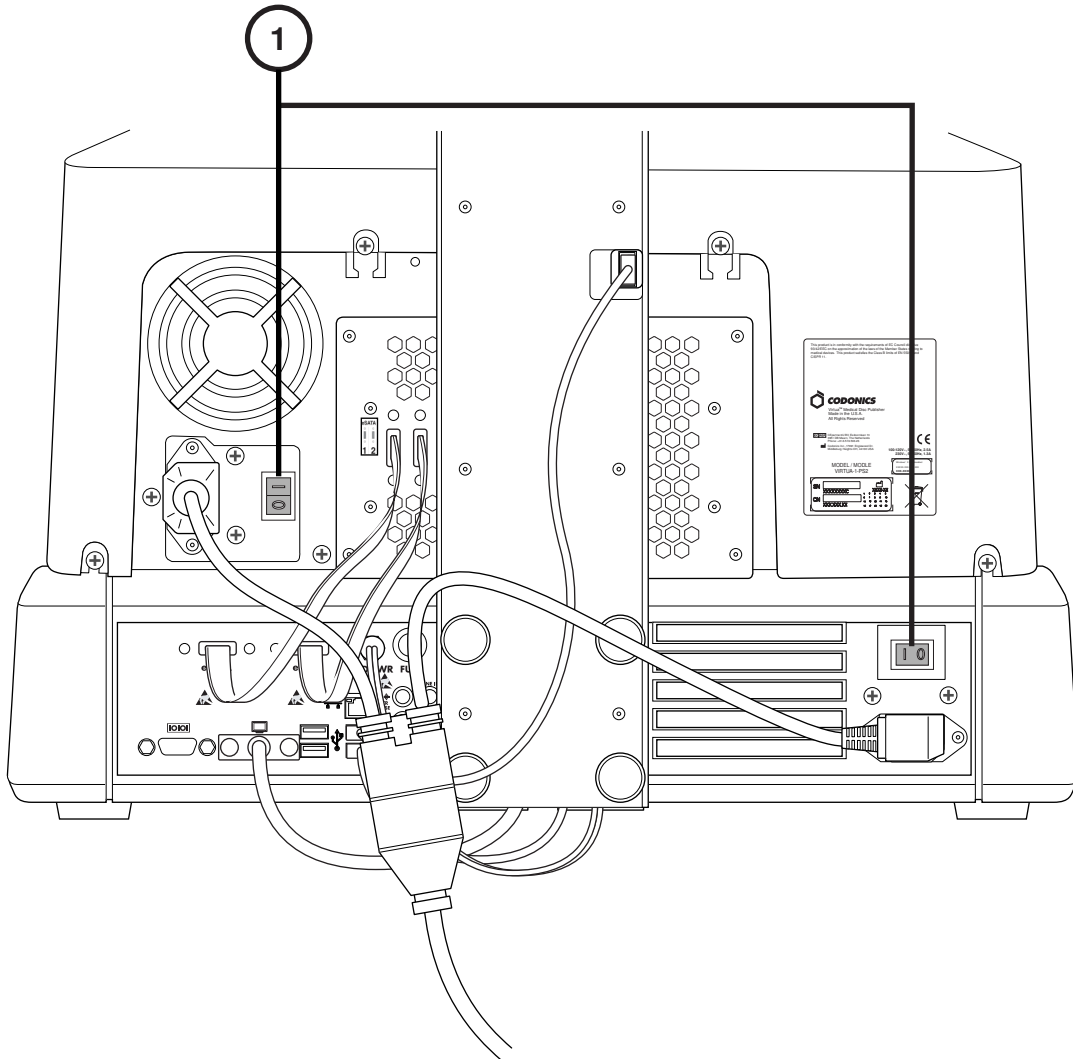


14. Coloque la Bandeja de Salida.

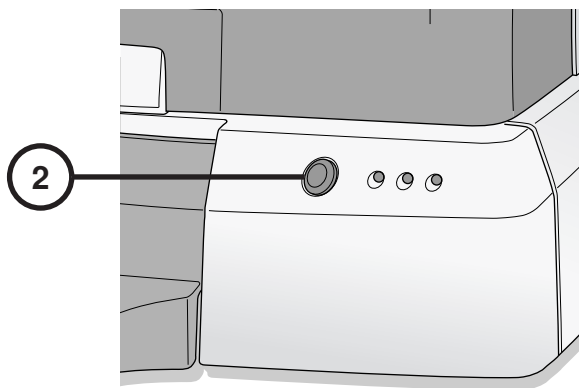


15. Coloque los Contenedores Alimentador de Discos.

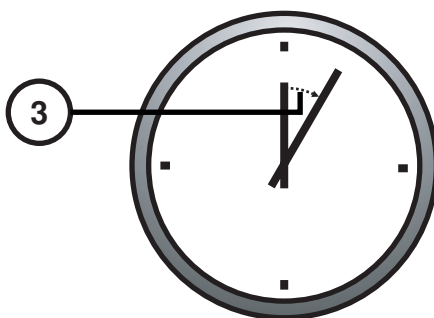
Arranque



1. Encienda el interruptor principal ON (Encienda primero el Interruptor superior primero).

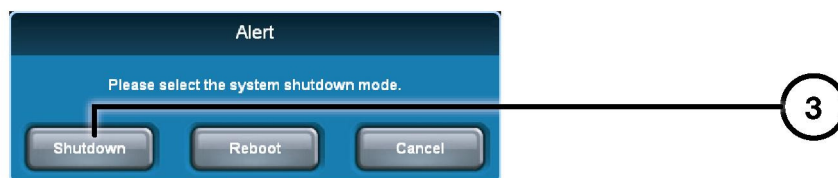


2. Presione el Interruptor de Encendido del Controlador.

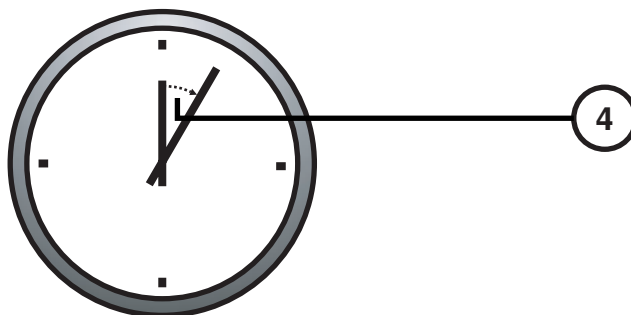


3. Espere 3 Minutos para que el Ciclo de Arranque Termine.

Apagado

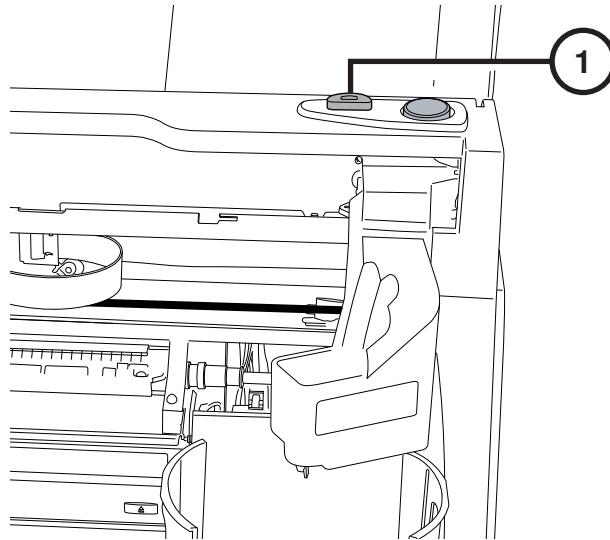


1. Toque el Botón de Salida.
2. Toque el Botón de Apagado.
3. Toque el Botón de Apagado.

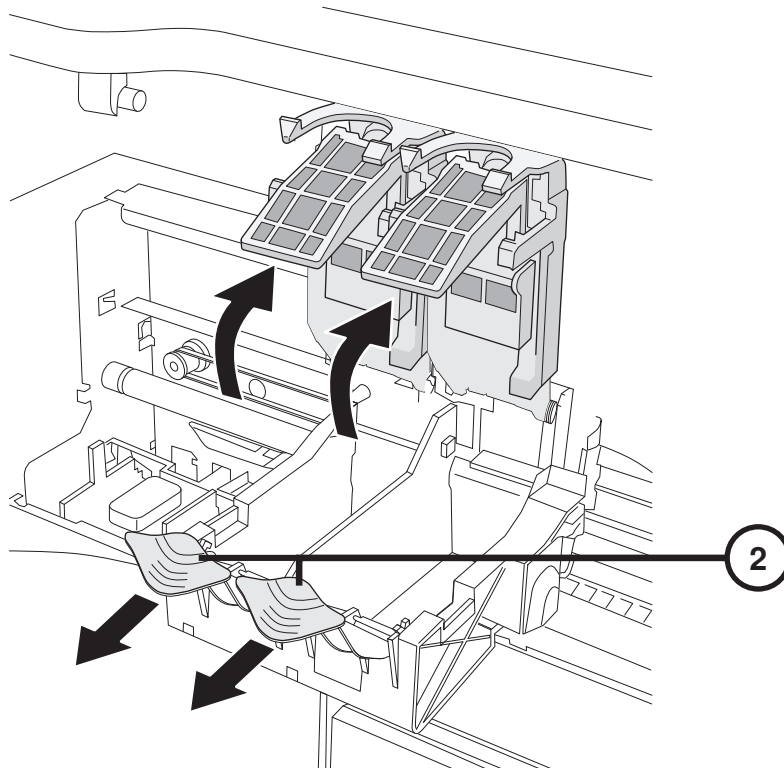


4. Espere 1 minuto para que el equipo se apague.

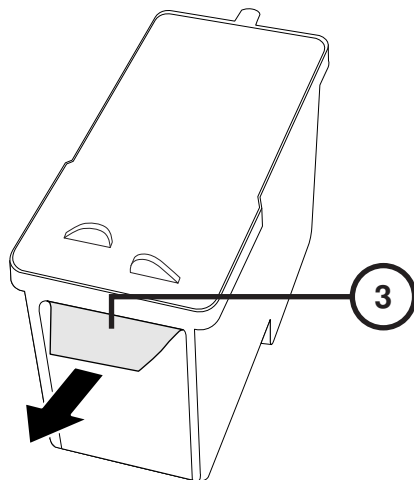
Cargado de Media



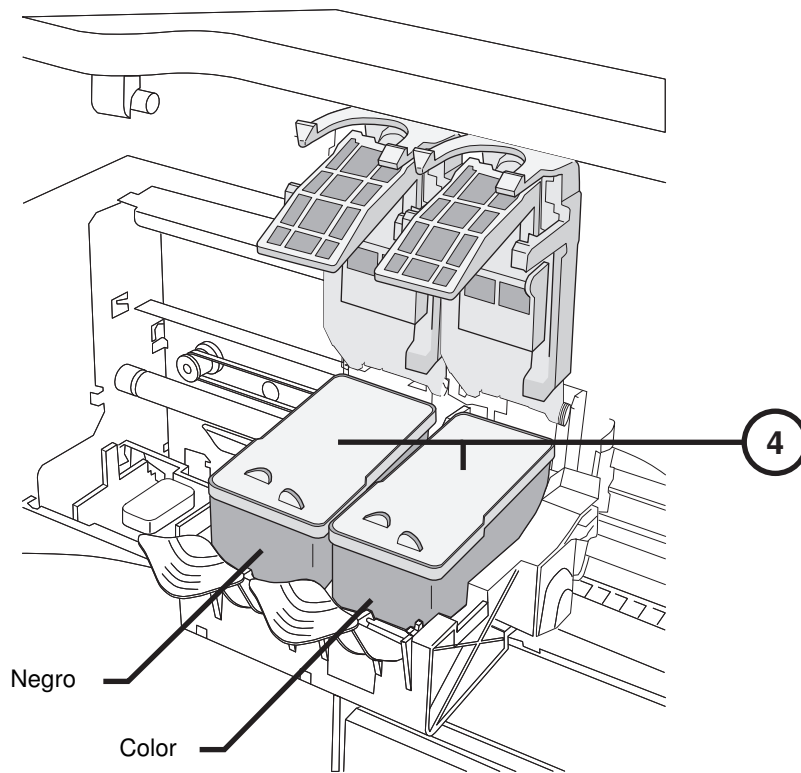
1. Presione el botón de carga de cartucho de tinta.



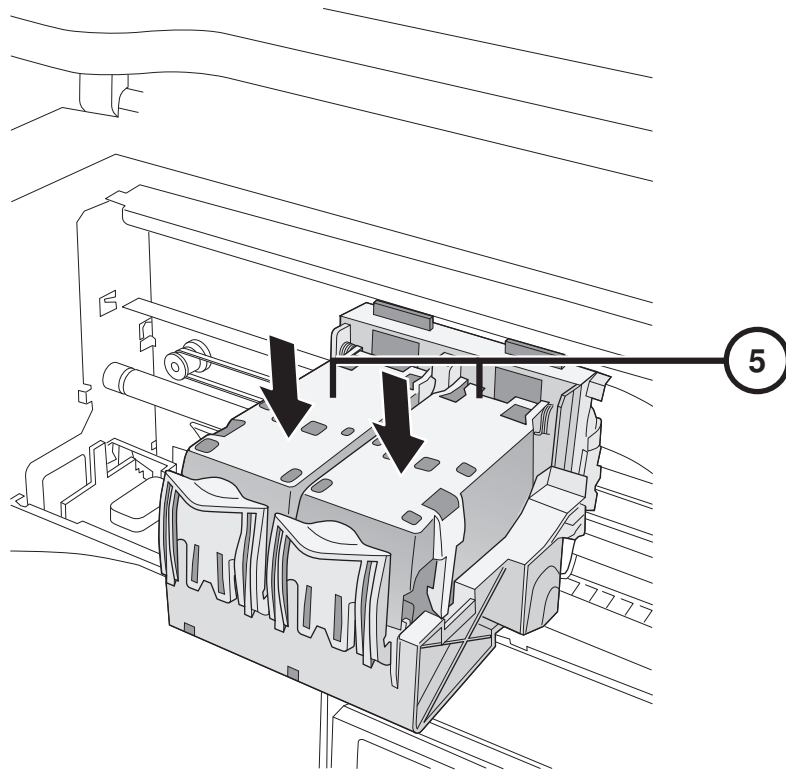
2. Abra el contenedor de cartucho.



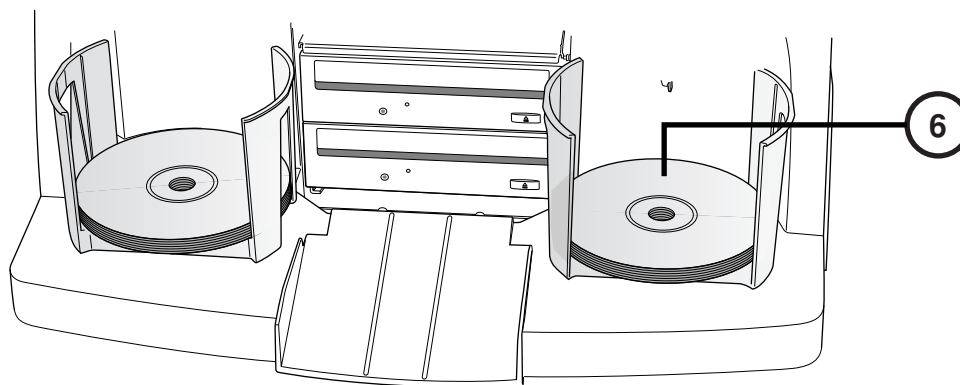
3. Retire la cinta protectora del cartucho de tinta.



4. Instale el cartucho de tinta.



5. Cierre el contenedor de tinta.



6. Cargue Discos en los Contenedores Alimentador de Discos (Cara Blanca Arriba).

Configuración

Teclado Sobre Pantalla Táctil



Con el Monitor sensible al tacto se desplegará un Teclado en la pantalla con el cual usted podrá alimentar los caracteres requeridos.

1. Caracteres Táctiles.
2. Teclee los Caracteres.
3. Seleccione "OK" cuando termine.

Toque Entrar



1. Toque el campo donde se solicite Nombre de Usuario, Teclee "admin".
2. Toque el campo donde se solicite Contraseña, Teclee "codonics".
3. Toque Entrar.

Configurar Red



1. Toque el Botón de Configurar.
2. Toque la pestaña de Red.
3. Toque el Botón de Static.
4. Introduzca la Dirección IP.
5. Introduzca le Submascara.
6. Introduzca el Gateway.
7. Toque el Botón de Guardar.

Seleccione Fecha y Hora



1. Toque el Botón de Configurar.
2. Toque la pestaña de Fecha y Hora.
3. Introduzca la Fecha.
4. Introduzca la Hora.
5. Toque el Botón de Guardar.

Ver la Información de la Clínica



1. Toque el Botón de Configurar.
2. Toque la pestaña de Clínica.

Para Configurar la Información del Sitio

1. Apague el controlador.
2. Retire el SmartDrive del controlador.
3. Inserte el SmartDrive en su PC.
4. Edite el file: \profiles\site\site.default.txt.
5. Inserte el SmartDrive en el Controlador.
6. Encienda el controlador.

Archivo de ejemplo: site.default.txt

```
[ SiteProfile ]
siteProfileName = default
address0 = Codonics Imaging Center
address1 = 17991 Englewood Drive
address2 = Suite D
address3 = Middleburg Heights, OH 44130
customLabelFileLocation =
defaultImagerProfile =
defaultJobProfile =
demoSiteBurnDirectory = c:\data\cc\spd
inactivityTimeout = 60
isDemoSite = false
logoFileLocation =
siteDisclaimer = This disc contains confidential medical information. If you
are not the intended recipient or an authorized user, please contact the site
shown on this label.
siteName = Codonics
phoneNumber = 1-800-444-1198
url = www.codonics.com
```

Seleccione un Usuario y Contraseña



1. Toque el Botón de Configurar.
2. Toque la pestaña de Usuario.
3. Seleccione Nombre de Usuario.
4. Ingrese algún Contraseña.
5. Confirme Contraseña.
6. Configure el Modo de Administrador (opcional).
7. Toque el botón de Guardad.

Grabado de Estudio

The screenshot shows the CODONICS interface. At the top, there is a status bar with a timer at 0:00, disc information (50 CD, 31 DVD), a 'Ready' indicator, and a 'Log Out' button. Below this is a navigation bar with 'Studies', 'Utilities', and 'Help' buttons. The main area has tabs for 'Studies', 'Discs', and 'Query/Retrieve'. Under 'Studies', there are filters for 'New', 'Today', 'Yesterday', and 'All'. A table displays the following data:

Patient	Physician	Modality	Exam	Received	Status	Actions
BARRY, JOHN	FELANI	CR (1)	P543215 11/07/06	3:58 PM	Ready	[Trash] [Magnifying Glass]
<input checked="" type="checkbox"/> BORG, MARY	PATEK	MR (64)	P543213 11/07/06	3:44 PM	Ready	[Trash] [Magnifying Glass]

At the bottom of the table area, there are buttons for 'Select All', 'Unselect All', and '1 of 2 selected'. Below that are navigation arrows and 'Page 1 of 1'. At the very bottom, there are 'Delete...' and 'Record' buttons.

1. Toque el Botón de Estudio.
2. Toque la Pestaña de Estudio.
3. Seleccione Filtro.
4. Seleccione Estudios.
5. Toque el Botón de Grabado.



6. Toque el Botón de Opciones.



7. Seleccionar Carátula de Disco.
8. Seleccionar Visualizador.
9. Seleccionar Hacer Auto ejecutable (Opcional).
10. Seleccionar el Número de Copias.
11. Toque el Botón de OK.



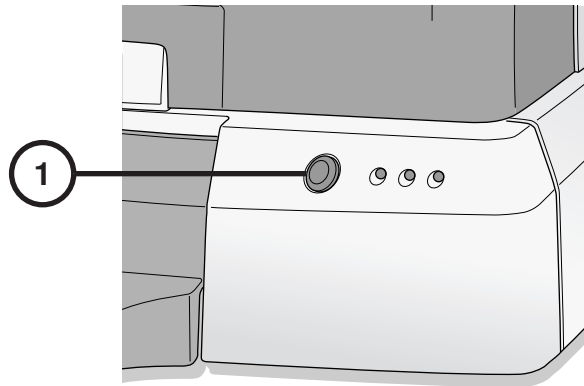
12. Toque el Botón de OK para Grabar en el Disco.

Configuración del Host DICOM

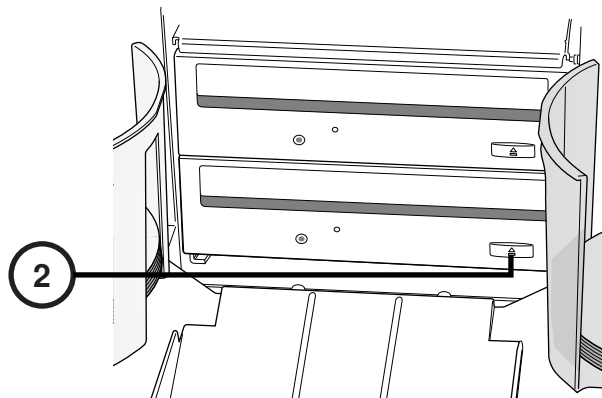
Configuración del Host para almacenar estudios DICOM en el Virtua

AE Title	Puerto TCP	Descripción
AUTO	104	Grabar Automático de Disco.
MANUAL	104	Colocar estudios en la lista de trabajo para manualmente Grabar Disco.

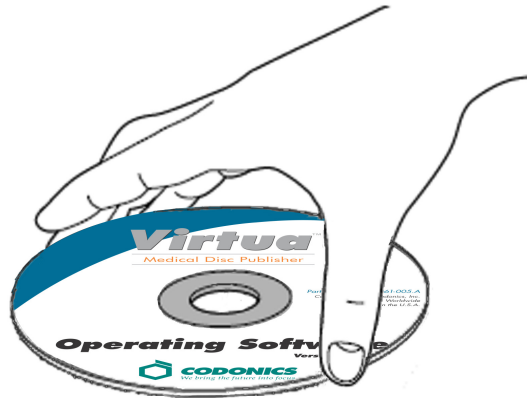
Instalación del Software



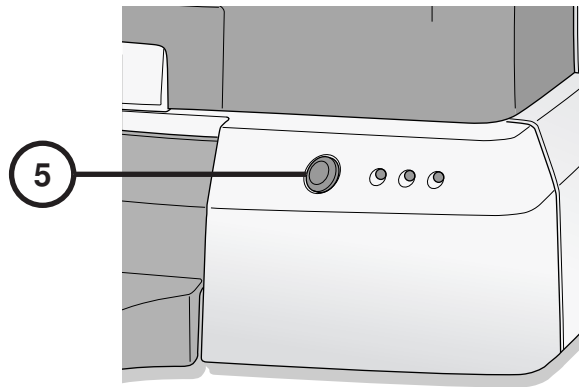
1. Apagar el Controlador. Antes de instalar el Software desconecte el cable de Red.



2. Abrir ambos Drivers.



3. Colocar el "Disco del Software del Sistema Operativo" En el Driver Inferior.
4. Cerrar el Driver Inferior.



5. Encender el Controlador.
6. El Cargado del Sistema Operativo toma alrededor de 45 Minutos.
7. Quitar el "Disco del Software del Sistema Operativo" del Driver Inferior.
8. Cerrar el Driver Inferior.
9. Después de instalar el Software reconecte el cable de Red.

Solución de Problemas

Problem	Solución
Falla en el Sistema de Arranque.	<p>Revisar Cable de Corriente</p> <p>Verificar que los Interruptores de Corriente estén Colocados Correctamente.</p> <p>Verifique que el Interruptor del Controlador este Encendido.</p> <p>Verifique que el Interruptor del Grabador este Encendido.</p> <p>Verifique que el Interruptor del Monitor este Encendido.</p> <p>Verifique el Cable de Video del Monitor. (VGA, USB, Corriente).</p> <p>Verifique el Cable del USB del Grabador.</p> <p>Verifique que el SmartDrive este Conectado.</p>
El Software no se instala.	Asegúrese de que los cables eSATA estén conectados en los puertos correctos.
Driver no encontrado.	Asegúrese que el Grabador esté encendido antes que el Controlador.
Sí el Monitor Esta en Blanco.	<p>Verifique el Cable de alimentación del Monitor.</p> <p>Verifique el Cable de Video del Monitor. (VGA, USB, Corriente).</p>
Si el Monitor no Responde apropiadamente.	<p>Verifique los Cables USB del Monitor.</p> <p>Calibre el Monitor tocando el Botón de Alineación de Monitor.</p>
Falla al Ingresar.	<p>Verifique Nombre de Usuario y Contraseña.</p> <p>Verifique (Mayúsculas o Minúsculas) en la Contraseña.</p> <p>Borre el archivo en el SmartDrive para restaurar la contraseña al Original: codonics.</p>
Falla porque la Red no Responde.	<p>Verifique los Parámetros de Red.</p> <p>Verifique la Conexión de los Cables de Red.</p> <p>Verifique que el SmartDrive este Conectado.</p>
Falla porque el Grabador no Responde.	<p>Verifique el cable USB del Grabador.</p> <p>Verifique que el Interruptor del Grabador este Encendido.</p> <p>Inicie el Ciclo de Encendido del Grabador Usando el Interruptor del Grabador.</p>
Si la Luz de Impresor de Carátulas Marca Líneas o esta en Blanco.	Reemplace el Cartucho de Tinta.
El Monitor envía mensaje de Error en el Disco.	<p>Verifique que este colocada la media correctamente en los contenedores.</p> <p>Use los Discos Recomendados de Alta Calidad.</p> <p>Maneje Apropiadamente los Discos al Cargarlos en el Dispensario.</p>
Sí el Monitor Esta en Blanco.	<p>Múltiples Trabajos se Están llevando al cabo Simultáneamente.</p> <p>Trabajos de Alto Volumen están Siendo Procesados.</p> <p>Múltiples conexiones de red están activas</p>

Todas las marcas comerciales, registradas y no registradas, son propiedad de sus respectivos propietarios. Las especificaciones pueden estar sujetas a modificaciones sin previo aviso. Patentes pendientes de concesión. Copyright(c) 2007 – 2010 Codonics, Inc. Impreso en los EE.UU. N.º de referencia 900-367-006.01.