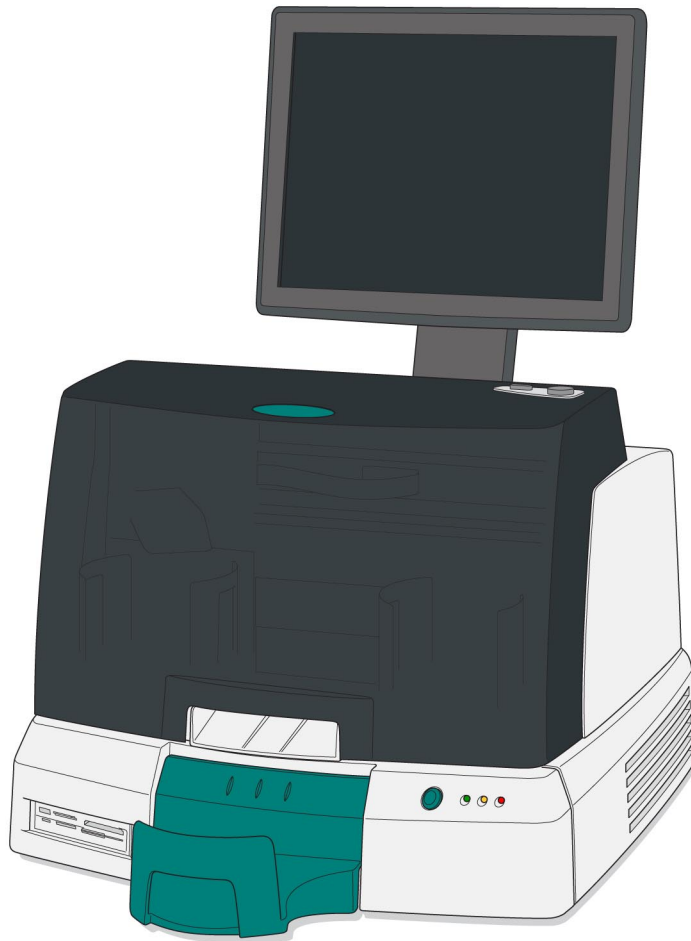




CODONICS

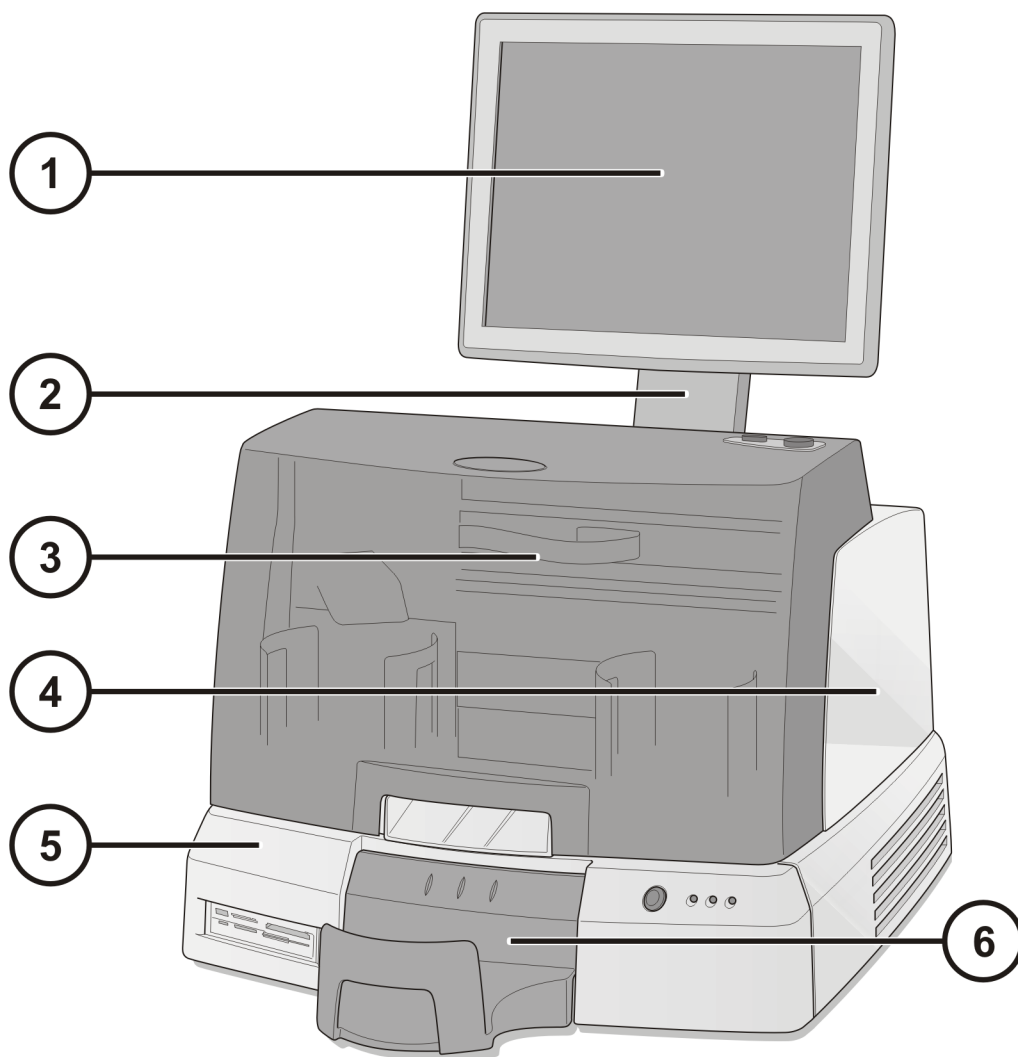


Virtua™ Krótki Przewodnik

Spis treści

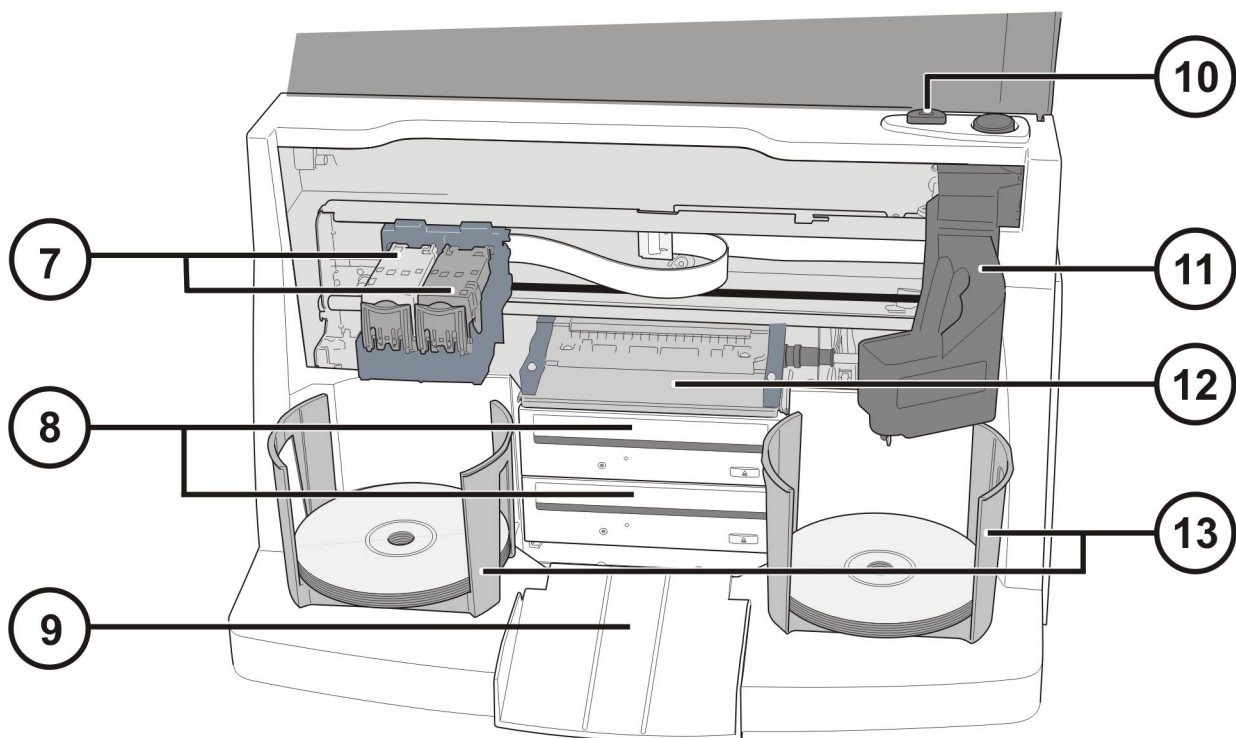
Komponenty.....	2
Montaż	6
Uruchomienie urządzenia	13
Wyłączenie urządzenia	14
Załadunek nośników	15
Konfiguracja	18
Ustawienia DICOM Host.....	26
Instalacja oprogramowania	27
Kłopot	29

Komponenty



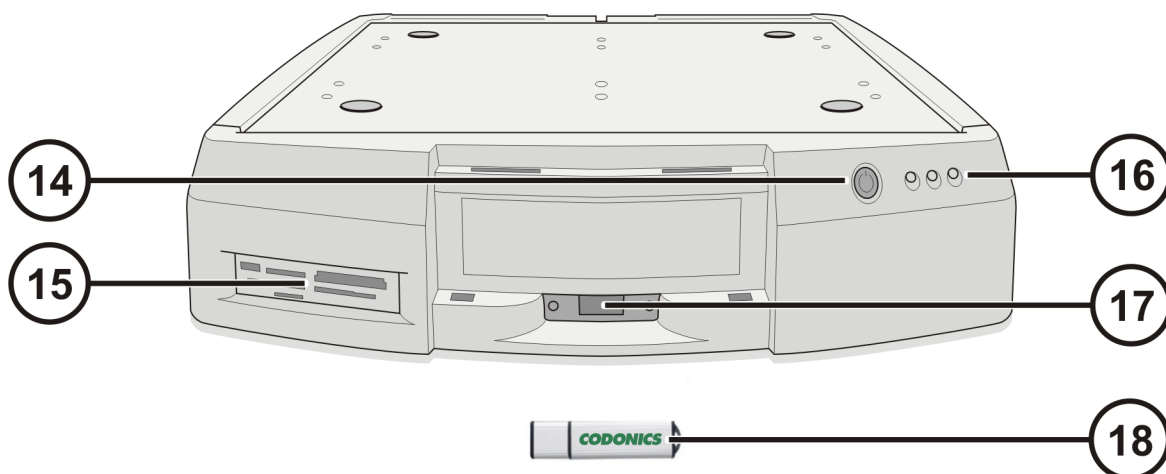
1. Wyświetlacz (ekran dotykowy)
2. Ramię wyświetlacza
3. Przednia pokrywa

4. Moduł nagrywarki
5. Kontroler sterujący
6. Pojemnik wyjściowy



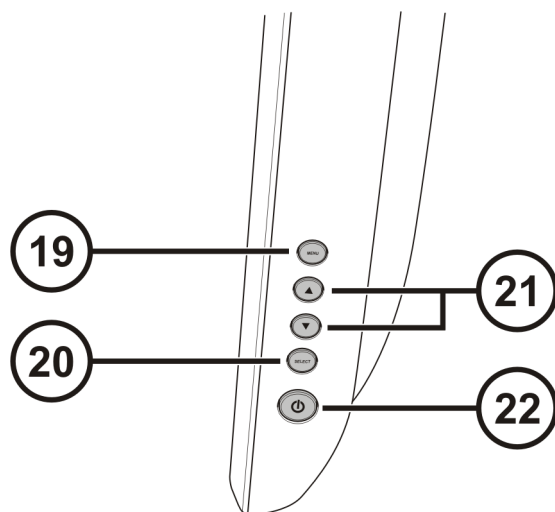
- 7. Prowadnica zasobników tuszu
- 8. Nagrywarki CD/DVD
- 9. Pochyłnia pojemnika wyjściowego
- 10. Przycisk inicjujący załadunek zasobnika z tuszem

- 11. Ramię robota transportującego nośniki
- 12. Tacka drukarki
- 13. Pojemniki z nośnikami



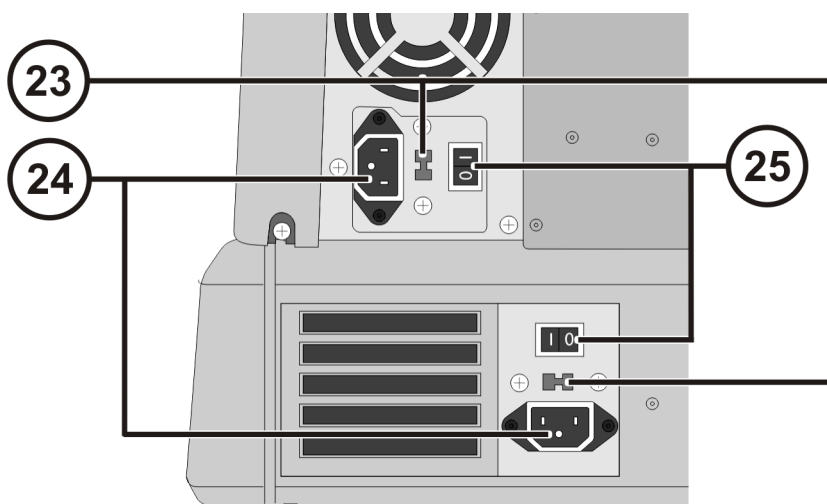
- 14. Przycisk zasilania kontrolera sterującego
- 15. Czytnik kart Flash/Port USB 2.0

- 16. Wskaźniki statusu
- 17. Port SmartDrive USB
- 18. SmartDrive



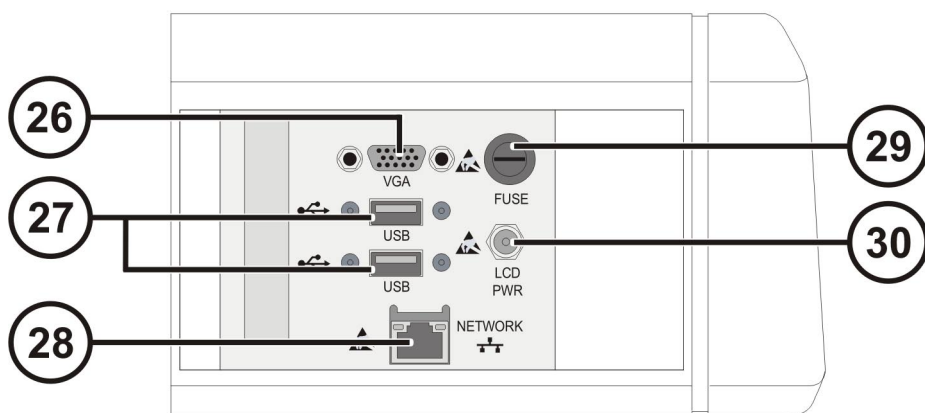
19. Wyświetl/zamknij menu ekranowe
20. Menu góra / dół

21. Ustawienia jasności i kontrastu
22. Przełącznik zasilania



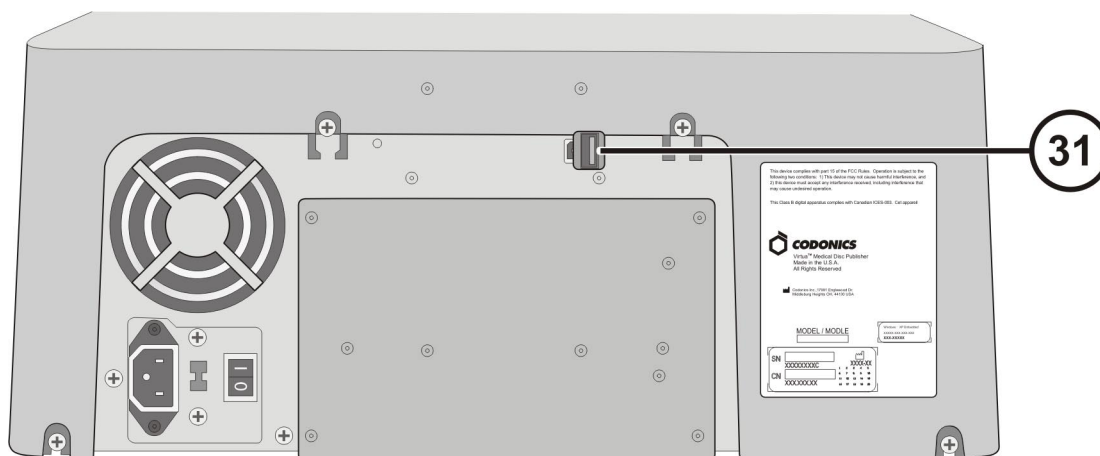
23. Przełączniki wyboru napięcia zasilania
(tylko w modelu Virtua-1-PS1)

24. Wejściowe porty zasilania
25. Przełączniki zasilania systemu



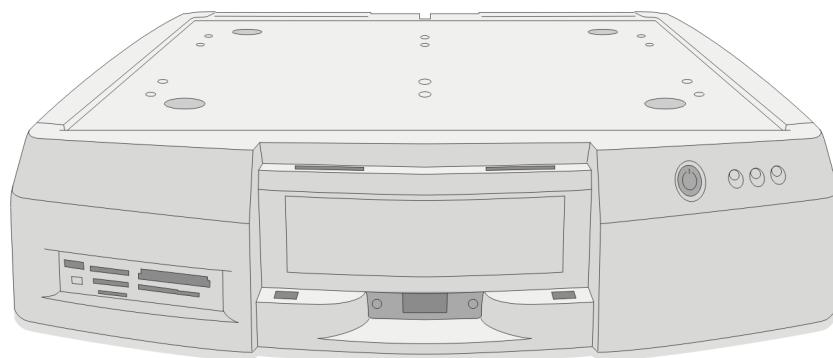
- 26. Złącze VGA
- 27. Złącze USB 2.0 modułu nagrywarki
- 28. Złącze Ethernet

- 29. Bezpiecznik wyświetlacza
- 30. Złącze zasilania wyświetlacza

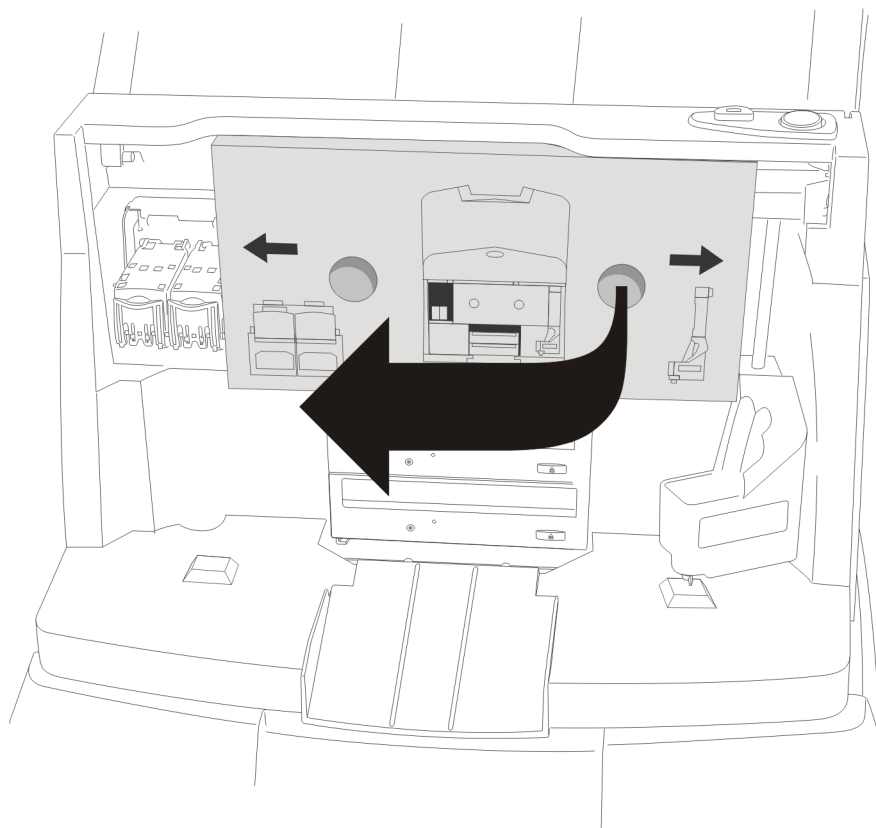


- 31. Złącze USB modułu nagrywarki

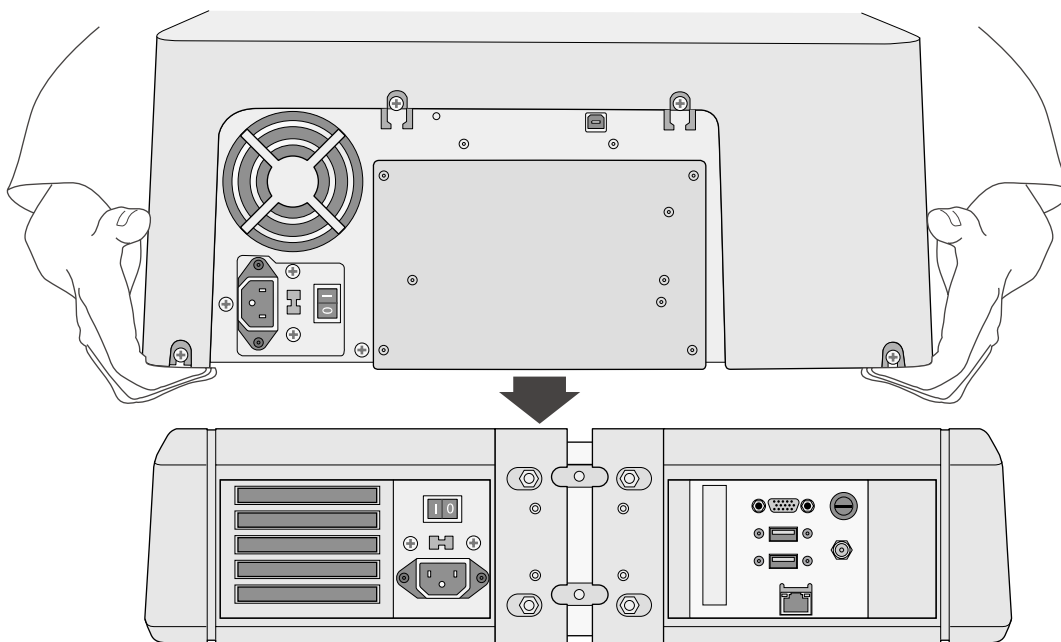
Montaż



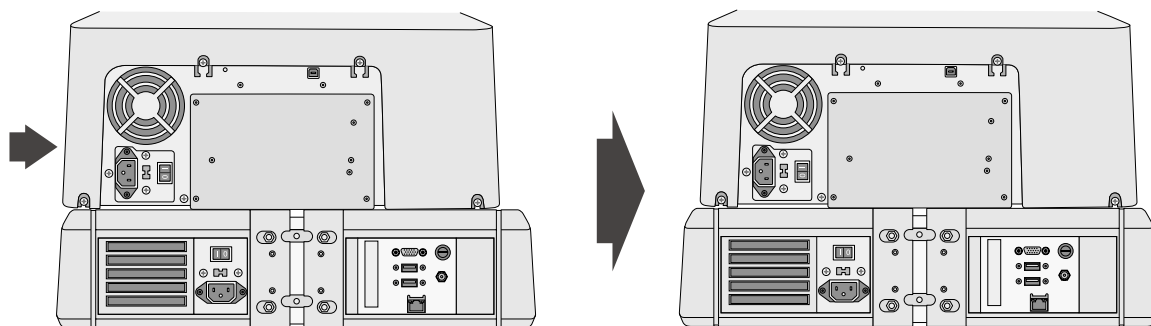
Umieść kontroler sterujący na równej i stabilnej powierzchni



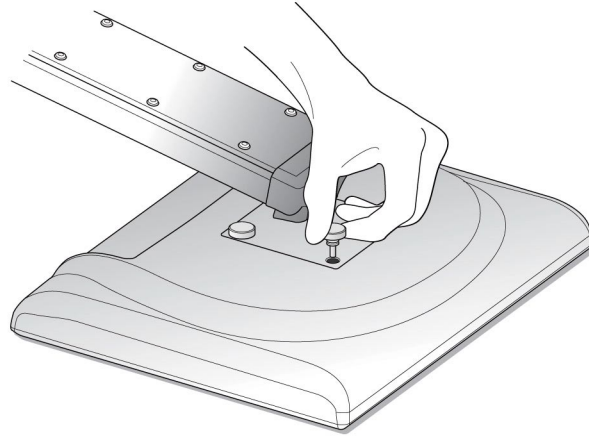
Usuń wkładkę zabezpieczającą (wykonana z pianki lub tektury)



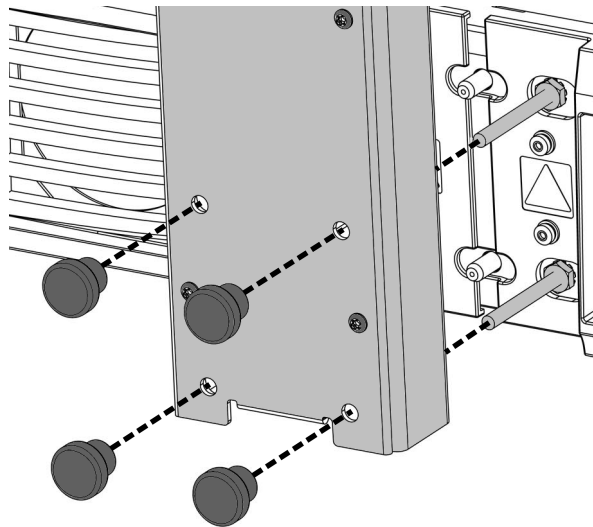
Umieść moduł nagrywarki na kontrolerze sterującym



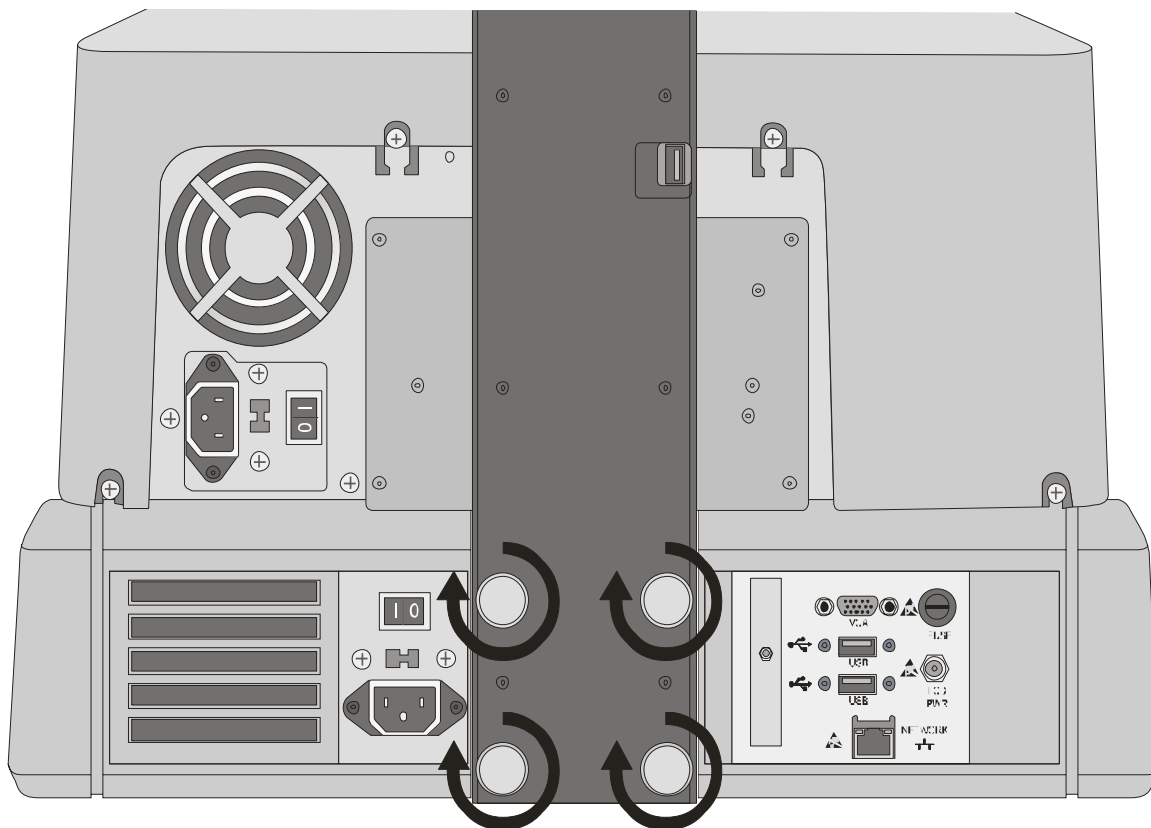
Wyśrodkuj moduł nagrywarki na kontrolerze sterującym



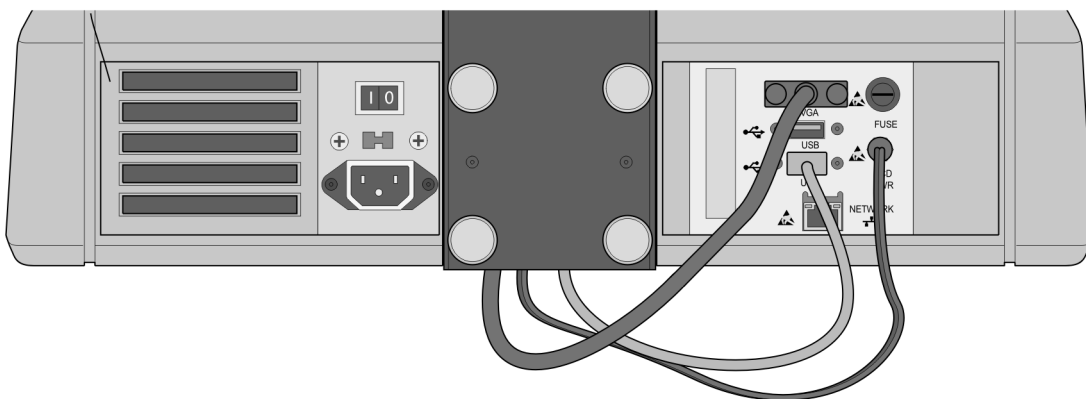
Zamontuj wyświetlacz do ramienia wyświetlacza używając 4 śrub



Zamontuj ramię wyświetlacza do kontrolera sterującego



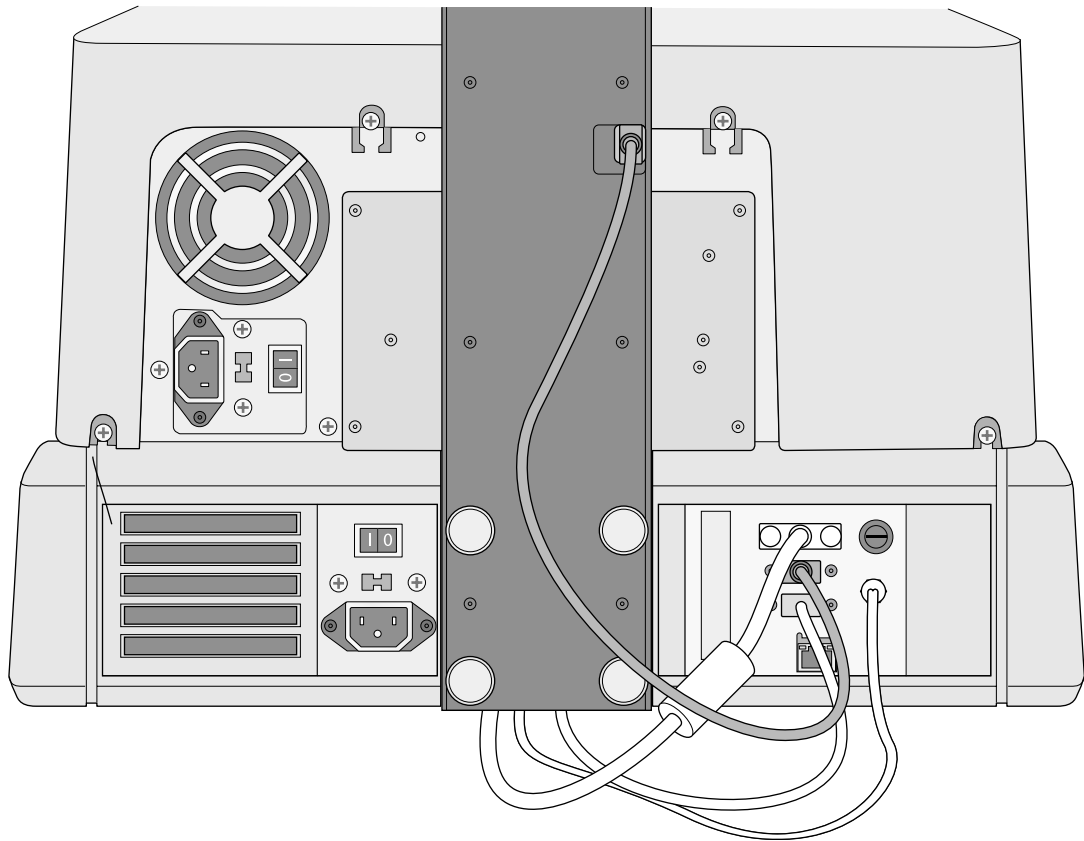
Dokręć śruby palcami



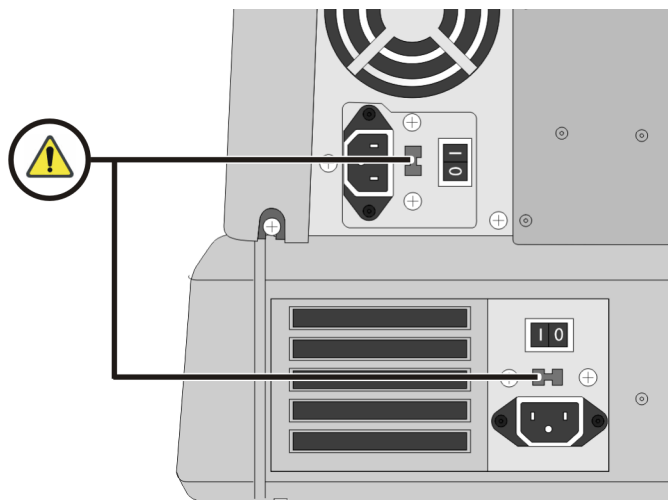
Podłącz kable wyświetlacza (VGA, USB, kabel zasilania)



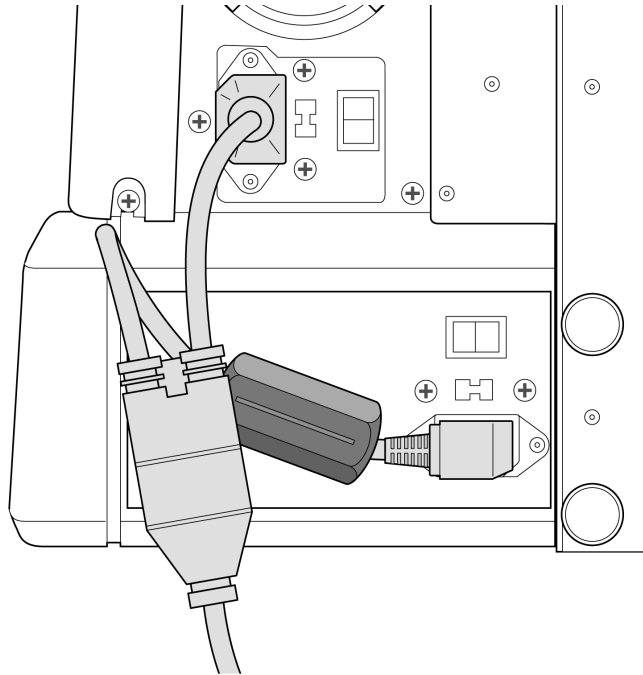
Podłącz kabel zasilania, kable USB oraz VGA z ramienia do portów wyświetlacza



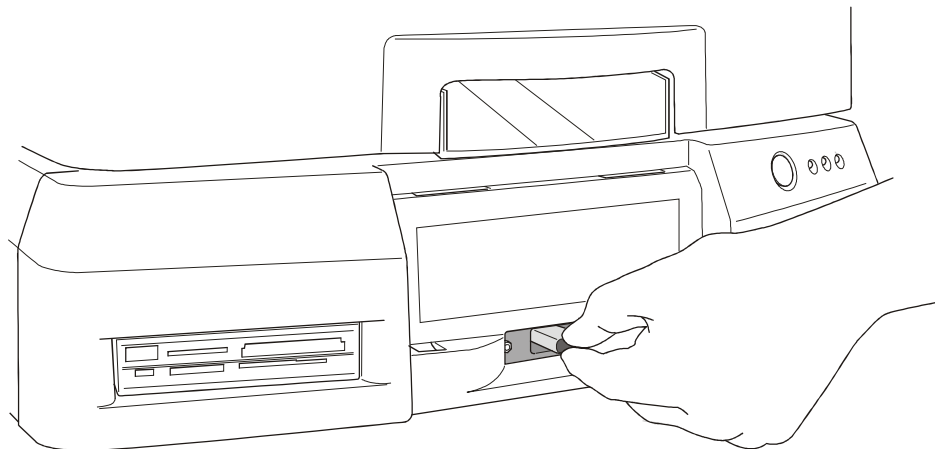
Podłącz kabel USB modułu nagrywarki



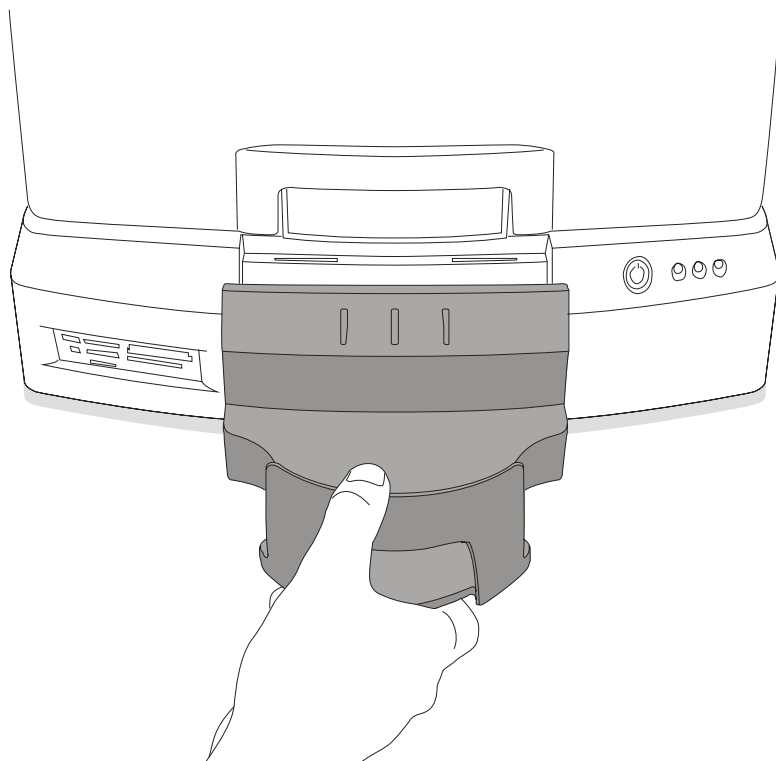
⚠ Ustaw właściwe napięcie 115V/230V, używając przełącznika napięcia zasilania



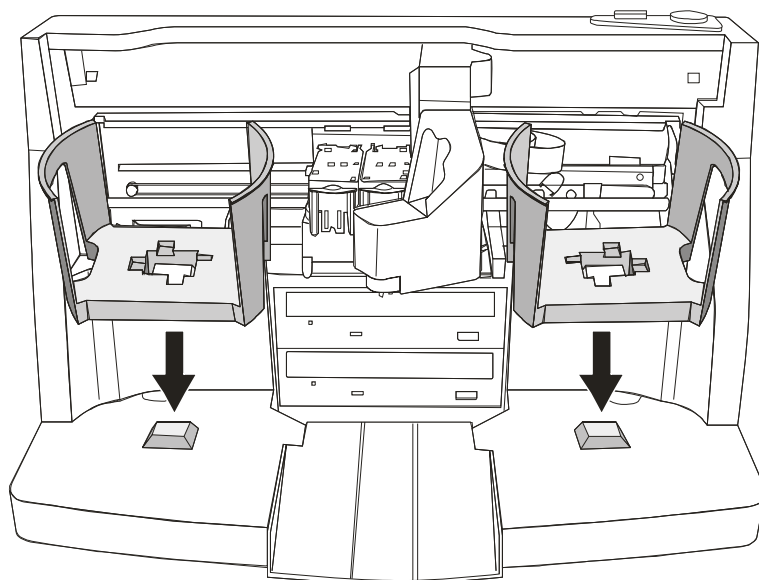
**Podłącz kabel zasilania typu "Y"
(filtr ferrytowy dostępny tylko w modelu Virtua-1-PS1)**



Zainstaluj Smart Drive

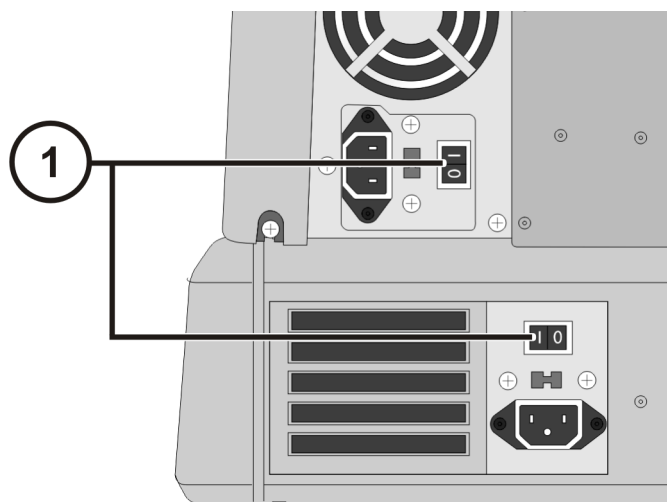


Zainstaluj pojemnik odbiorczy

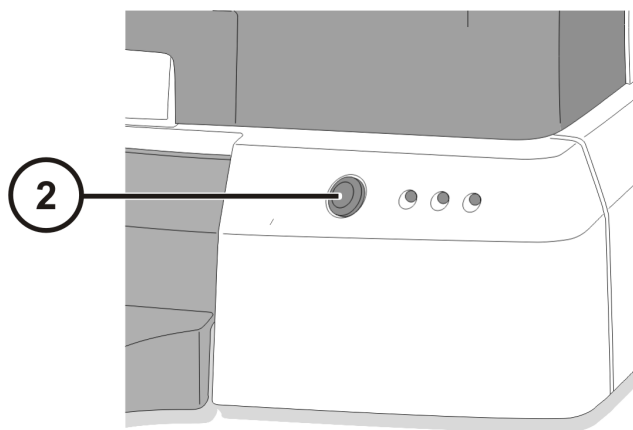


Zainstaluj pojemniki na nośniki

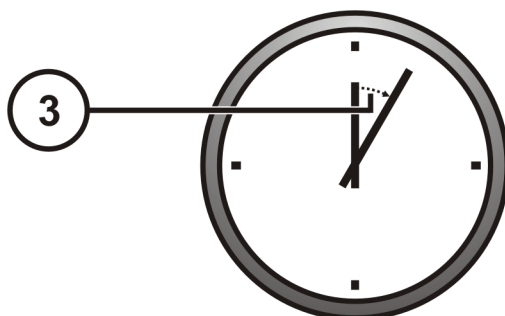
Uruchomienie urządzenia



1. Ustaw przełączniki zasilania w pozycję ON (w pierwszej kolejności górny przełącznik)

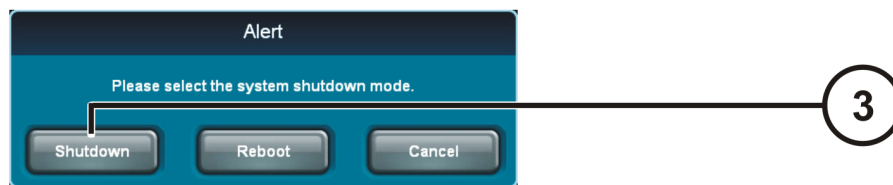


2. Naciśnij przycisk zasilania kontrolera sterującego

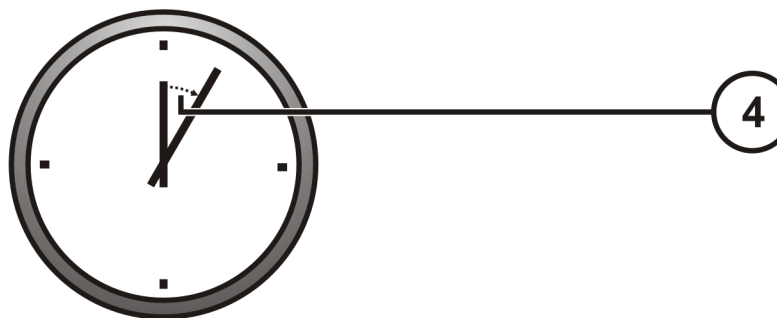


3. Poczekaj 3 minut do zakończenia procesu uruchomienia

Wyłączenie urządzenia

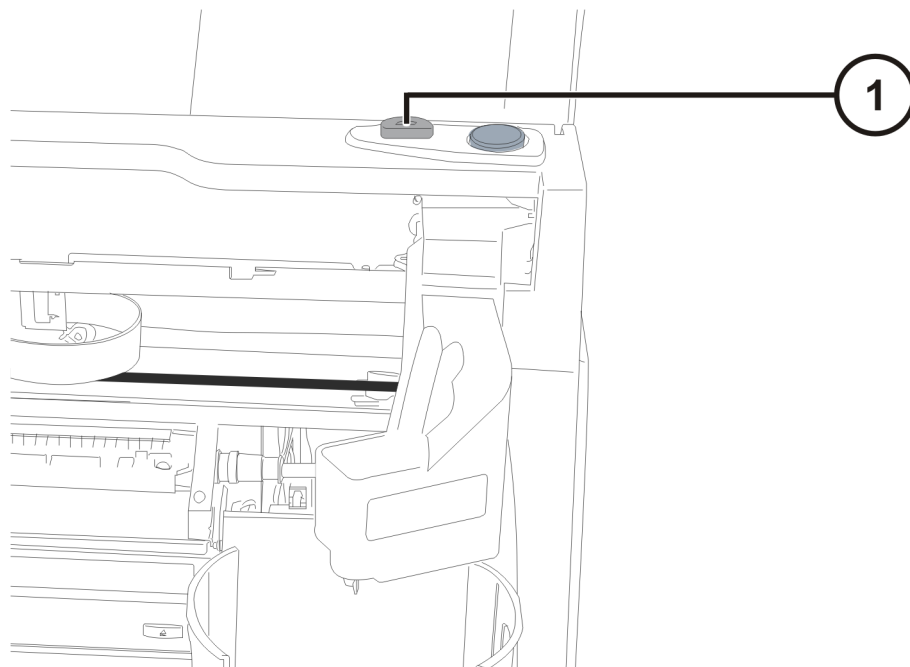


1. Naciśnij przycisk Log out (Wyloguj)
2. Naciśnij przycisk Shutdown (Zamknij)
3. Naciśnij przycisk Shutdown (Zamknij)

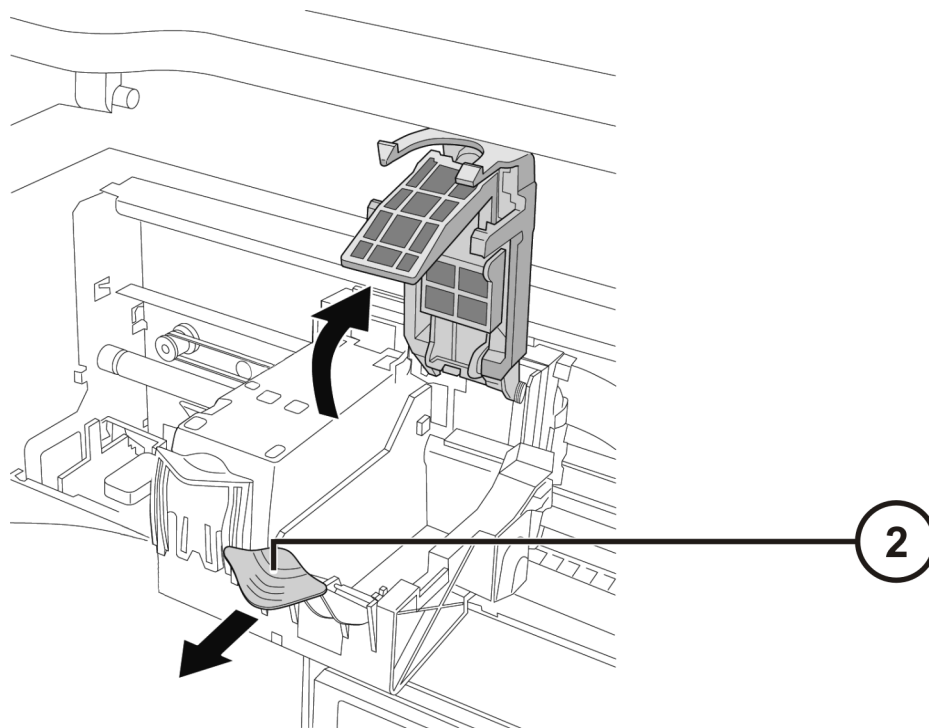


4. Poczekaj 1 minutę do zakończenia procesu zamykania

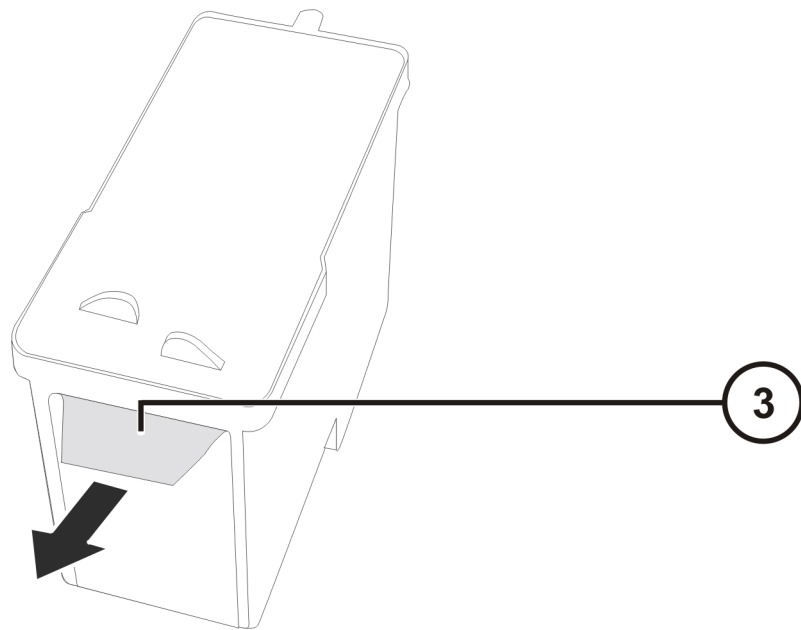
Załadunek nośników



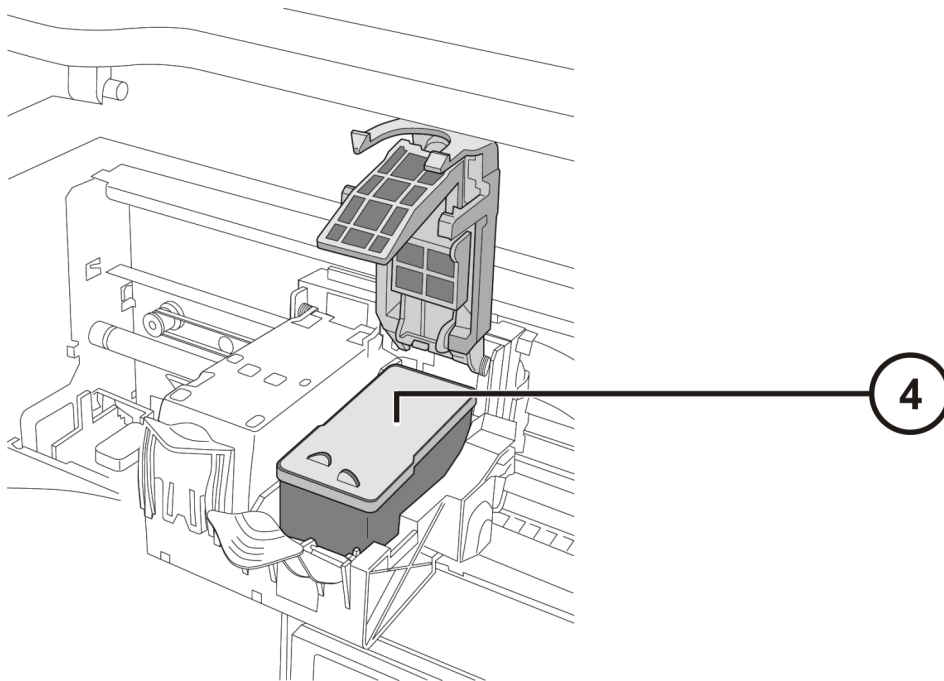
1. Naciśnij przycisk ładowania zasobnika z tuszem



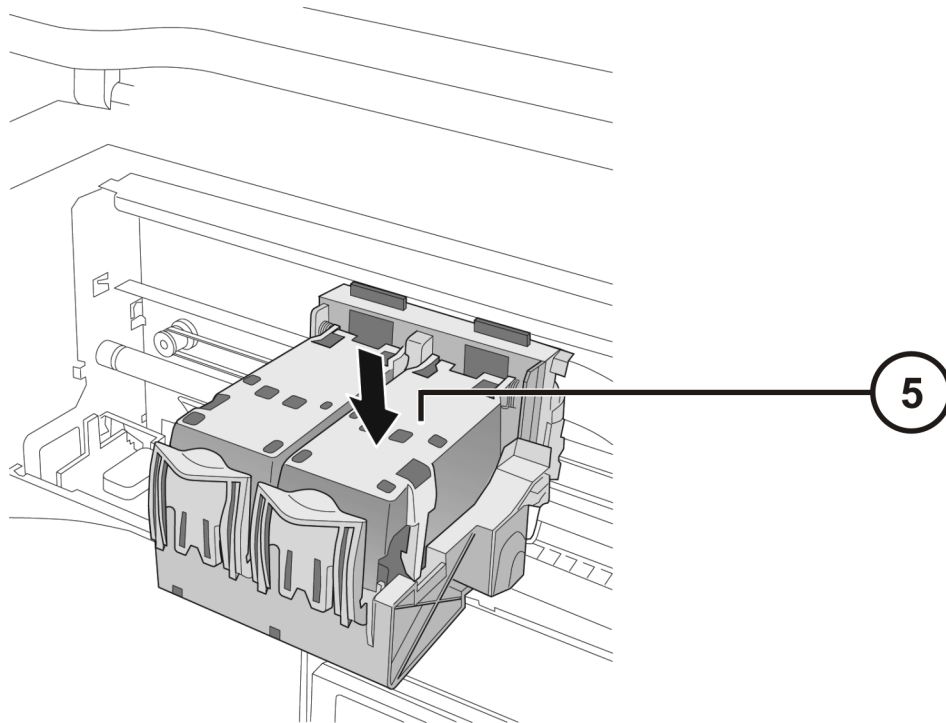
2. Otwórz prowadnicę zasobnika tuszu



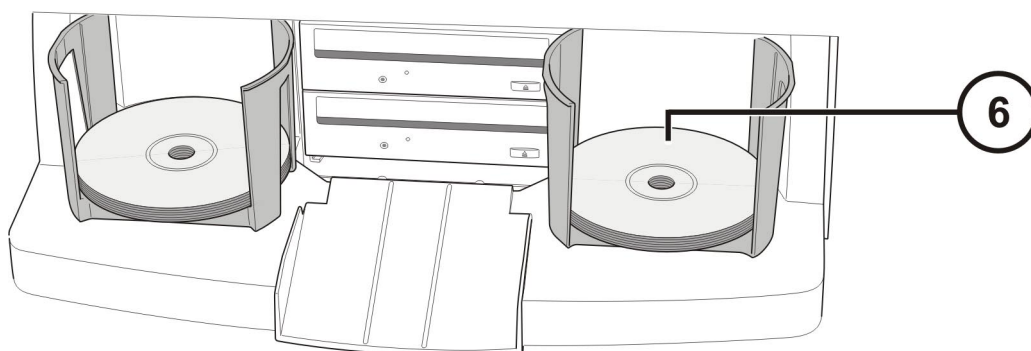
3. Usuń taśmę z zasobnika tuszu



4. Zainstaluj zasobnik z tuszem

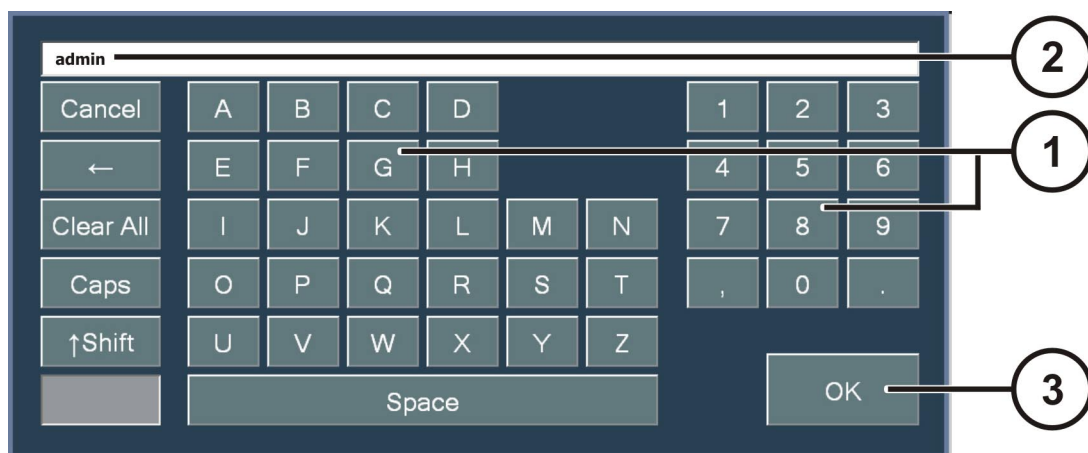


5. Zamknij zasobnik z tuszem



6. Umieść nośniki w pojemnikach (białą powierzchnią do góry)

Konfiguracja



Klawiatura ekranowa pozwala na wprowadzanie znaków bezpośrednio z ekranu.

1. Znaki dotykowe
2. Znaki wprowadzone
3. Naciśnij OK, jeśli gotowe



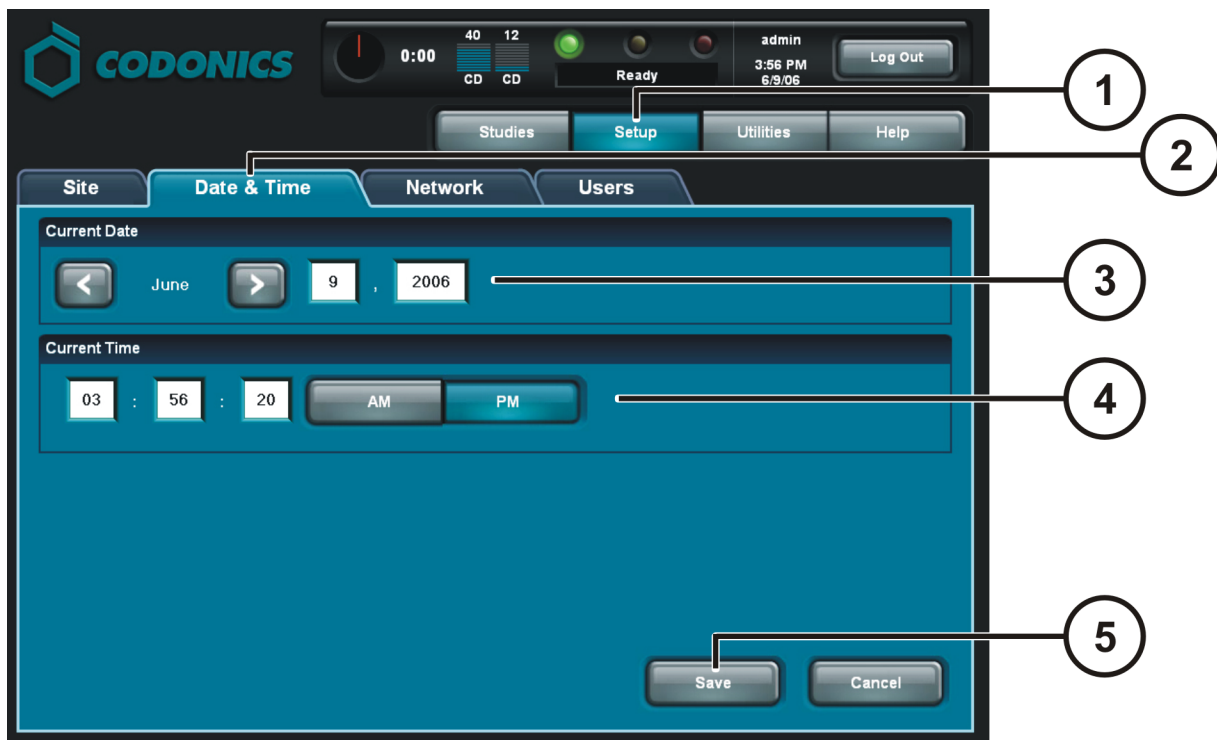
Zaloguj

1. Naciśnij pole Username (nazwa użytkownika). Wpisz "admin"
2. Naciśnij pole Password (hasło). Wpisz "codonics"
3. Naciśnij pole Log in (logowanie)



Skonfiguruj ustawienia sieci

1. Naciśnij przycisk Setup (ustawienia)
2. Naciśnij zakładkę Network (sieć)
3. Naciśnij przycisk Static (statyczny adres IP)
4. Wprowadź adres IP (IP Address)
5. Wprowadź adres maski sieciowej (Subnet Mask)
6. Wprowadź bramę domyślną (Gateway)
7. Naciśnij przycisk Save (zapisz)



Ustaw datę i czas (Date & Time)

1. Naciśnij przycisk Setup (ustawienia)
2. Naciśnij zakładkę Date & Time (data i czas)
3. Wprowadź datę
4. Wprowadź czas
5. Naciśnij przycisk Save (zapisz)



Wyświetl informacje o placówce (Site Information)

1. Naciśnij przycisk Setup (ustawienia)
2. Wybierz zakładkę Site (placówka)

Ustaw informacje o placówce (Site Information)

- Wyłącz kontroler sterujący
- Wyciągnij SmartDrive z kontrolera sterującego
- Zainstaluj SmartDrive na komputerze PC z systemem Windows®
- Edytuj plik `:\profiles\site\sitedefault.txt`
- Zainstaluj SmartDrive w kontrolerze sterującym
- Włącz kontroler sterujący

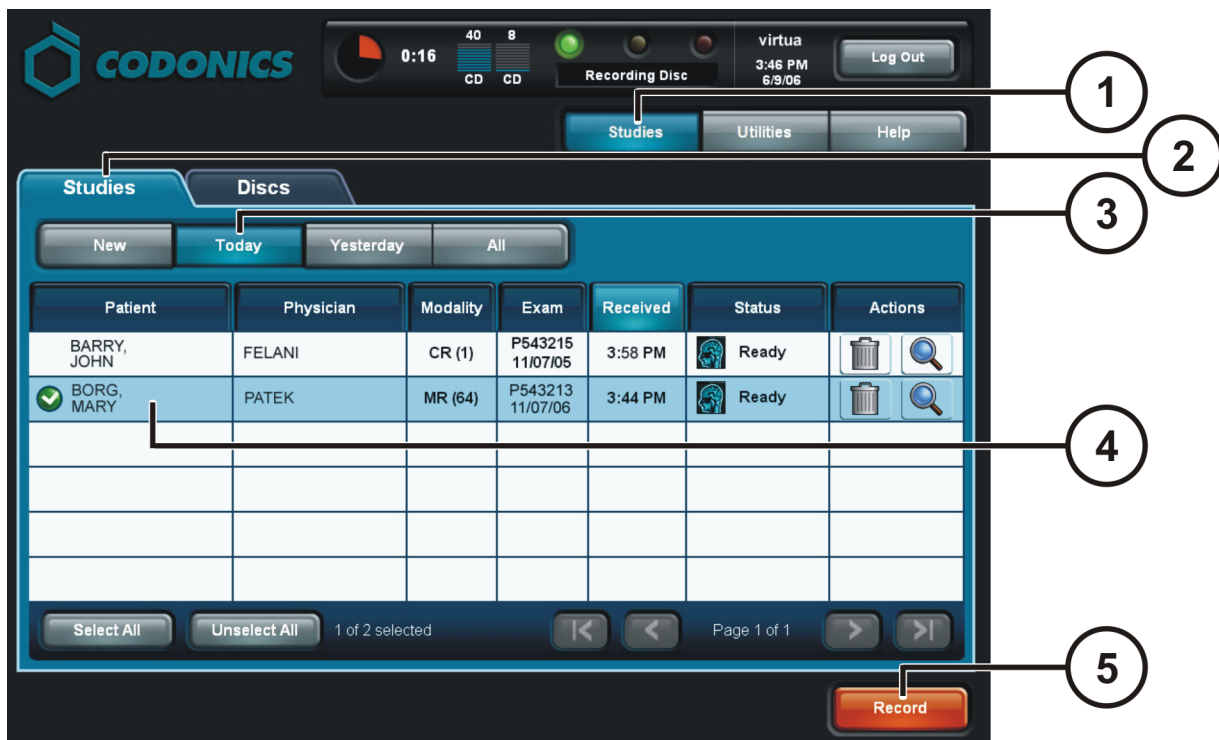
Sample file: `site.default.txt`

```
[ SiteProfile ]
siteProfileName = default
address0 = Codonics Imaging Center
address1 = 17991 Englewood Drive
address2 = Suite D
address3 = Middleburg Heights, OH 44130
customLabelFileLocation =
defaultImagerProfile =
defaultJobProfile =
demoSiteBurnDirectory = c:\data\cc\spd
inactivityTimeout = 60
isDemoSite = false
logoFileLocation =
siteDisclaimer = This disc contains confidential medical information. If you
are not the intended recipient or an authorized user, please contact the site
shown on this label.
siteName = Codonics
phoneNumber = 1-800-444-1198
url = www.codonics.com
```



Ustaw hasło Użytkownika (User Password)

1. Naciśnij przycisk Setup (ustawienia)
2. Wybierz zakładkę User (Użytkownik)
3. Wybierz nazwę Użytkownika (User Name)
4. Wprowadź hasło
5. Potwierdź hasło
6. Ustaw tryb administratora (Administrator mode) (opcjonalne)
7. Naciśnij przycisk Save (zapisz)



Nagrywanie badań (Record Studies)

1. Naciśnij przycisk badań (Studies)
2. Wybierz zakładkę badań (Studies)
3. Wybierz filtr wyszukiwania
4. Zaznacz badania
5. Naciśnij przycisk Record (Zapis)



Zapis Badań (Record Studies) (dalej)
6. Naciśnij przycisk edycji opcji (Edit Options)



Nagrywanie badań (dalej)
7. Wybierz etykietę (Label)
8. Wybierz przeglądarkę (Viewer)
9. Ustaw tryb automatycznego otwierania (Make Auto Run) (opcjonalne)
10. Wybierz liczbę kopii
11. Naciśnij przycisk OK

CODONICS 0:16 40 8 CD CD Recording Disc virtua 3:46 PM 6/9/06 Log Out

Studies Utilities Help

Selections

Patient	Physician	Modality	Exam	Received	Status
BORG, MARY	PATEK	MR (64)	P543215 11/07/06	3:44 PM	Ready

1 Study Page 1 of 1

Options Edit Options...

Copies:	1 physician	0 patient	0 anonymized	0 legal
<input checked="" type="checkbox"/> Job Profile: default	<input checked="" type="checkbox"/> Viewer: EFilm Lite	<input checked="" type="checkbox"/> Media Type: CD		
<input checked="" type="checkbox"/> Disc Label: Stethoscope	<input checked="" type="checkbox"/> Make Auto-Run			

OK Cancel

12

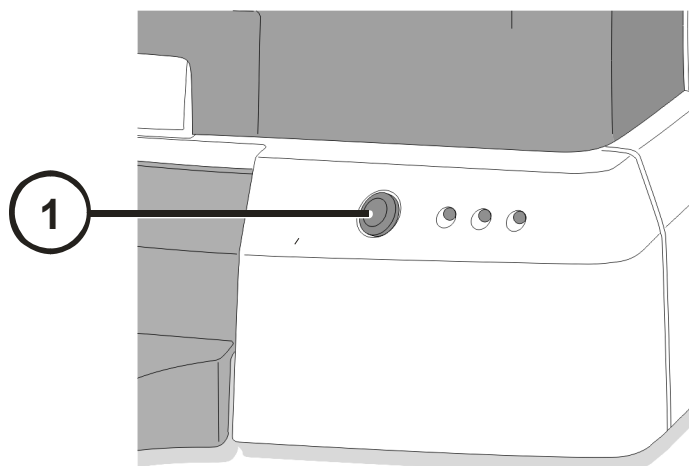
Zapis Badań (Record Studies) (dalej)

12. Naciśnij przycisk OK, aby zapisać badania

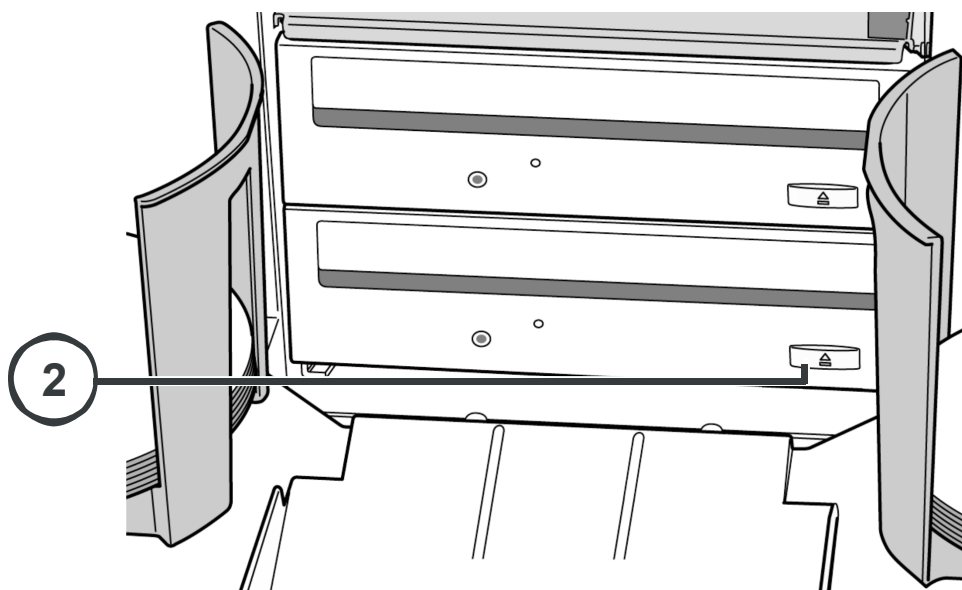
Ustawienia DICOM Host

AE Title	TCP Port	Description
AUTO	104	Automatycznie zapisz badania.
MANUAL	104	Umieść badania w Liście badań (Study List) w trybie manualnym.

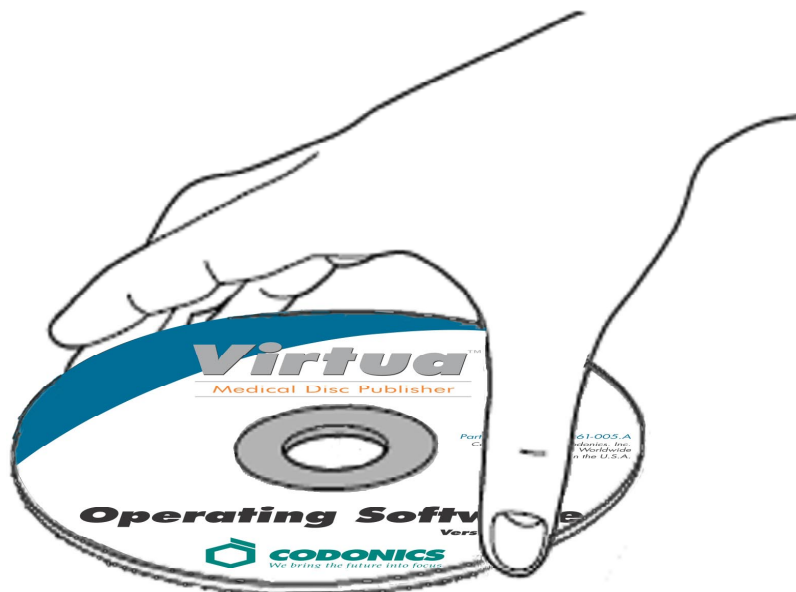
Instalacja oprogramowania



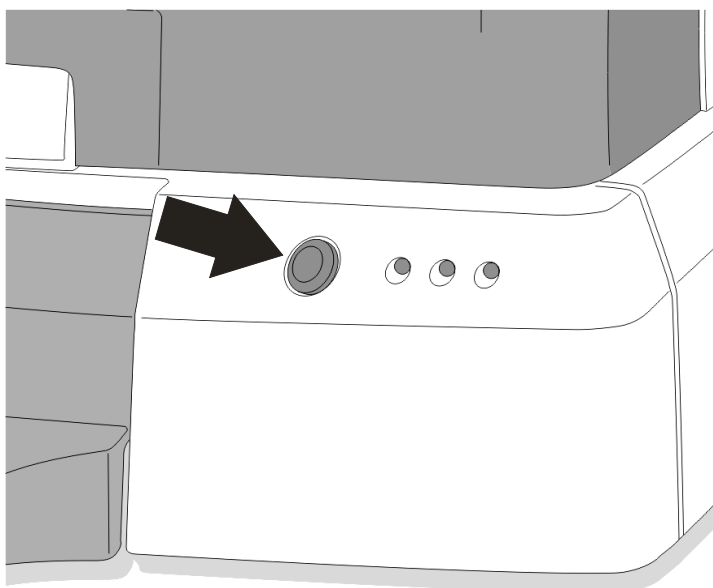
1. Wyłącz kontroler sterujący.



2. Wsuń tackę dolnej nagrywarki.



3. Umieść płytę z oprogramowaniem sterującym w dolnej nagrywarce.
4. Zamknij tackę dolnej nagrywarki.



5. Włącz kontroler sterujący.
6. Poczekaj 45 minut do zakończenia procesu instalacji oprogramowania.
7. Usuń płytę z oprogramowaniem sterującym z dolnej nagrywarki.
8. Zamknij tackę dolnej nagrywarki.

Kłopot

Problem	Solution
Błąd uruchomienia systemu (System startup fails).	Sprawdź kabel zasilający. Zweryfikuj, czy przełączniki wyboru napięcia zasilania są właściwie ustawione. Zweryfikuj, czy przełącznik zasilania kontrolera sterującego ustawiony jest w pozycji ON. Zweryfikuj, czy przełącznik zasilania modułu nagrywarki ustawiony jest w pozycji ON. Zweryfikuj, czy przełącznik zasilania wyświetlacza ustawiony jest w pozycji ON. Sprawdź kable wyświetlacza. Sprawdź kabel USB modułu nagrywarki. Sprawdź, czy SmartDrive jest podłączony.
Wyświetlacz jest pusty (Display is Blank).	Sprawdź przełącznik zasilania wyświetlacza. Sprawdź kable wyświetlacza.
Wyświetlacz nie odpowiada właściwie.	Sprawdź kable USB wyświetlacza. Skalibruj ekran dotykowy naciskając przycisk Align.
Nieprawidłowe logowanie.	Sprawdź nazwę użytkownika i hasło. Sprawdź pisownię hasła (małe/duże litery). Usuń plik w SmartDrive, aby przywrócić domyślne hasło: codonics
Brak połączenia sieciowego.	Sprawdź konfigurację ustawień sieciowych. Sprawdź, czy kabel sieciowy jest podłączony. Sprawdź, czy SmartDrive jest podłączony.
Nagrywarka nie odpowiada.	Sprawdź kabel USB nagrywarki. Zweryfikuj, czy przełącznik zasilania nagrywarki ustawiony jest w pozycji ON. Cycle power on recorder using recorder power switch.
Etykieta zbyt jasna, posiada linie lub jest pusta.	Wymień zasobnik z tuszem.
Wyświetlacz pokazuje błąd nośnika	Sprawdź, czy właściwe nośniki są umieszczone w odpowiednich pojemnikach. Używaj zalecanych przez producenta nośników wysokiej jakości. Właściwie umieszczaj nośniki w pojemnikach.
Odpowiedzi systemu są spowolnione.	Wiele zadań jest wykonywanych w tym samym czasie. Obszerne zadania z wieloma obrazami są w trakcie wykonywania. Wiele zdalnych połączeń Web jest aktywnych.

All registered and unregistered trademarks are the property of their respective owners. Specifications subject to change without notice. Copyright © 2005-2007 Codonics, Inc. Printed in U.S.A. Part Number 900-348-005. Rev. D.