

# Horizon® printer

## Rengøringsinstruktioner

Rengøringssettet til Horizon printeren inkluderer to typer alkoholservietter til rengøring af visse interne komponenter på Horizon multi-medie tørprinter. Dette tekniske resumé forklarer fremgangsmåderne for brugen af rengøringservietterne.

Du bør udføre disse rengøringsprocedurer som en del af den normale vedligeholdelse, eller når der er en synlig forringelse af billedkvaliteten eller udskriftsydelsen. Se *brugervejledningen til Horizon-printeren* eller *startvejledningen til Horizon* for den anbefalede vedligeholdelsesplan samt fejlfindingstabeller.

Nogle Horizon-brugere foretrækker at bruge Horizon-renskassetten til at rengøre driverhjulene i stedet for at bruge PLATEN ROLLER (valserulle)-rengøringservietten. Horizon-renskassetten, artikelnummer SP-00279, kan bestilles ved at kontakte Codonics-repræsentanten.

### Rengøring af det termiske printhoved og valserullen

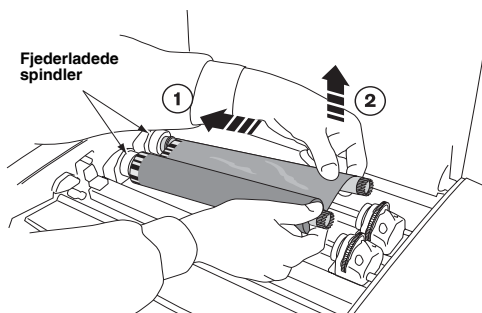
1. Tryk på printerens **MENU**-tast.  
Hovedmenuen kommer frem.
2. Vælg menuoptionen Open Top Cover (åbn topdæksel).  
Printeren holder en pause, og efter op til et minut, hvor de interne komponenter kan køle af, springer topdækslet delvist op.
3. Åbn topdækslet helt.

**ADVARSEL:** Når printerdækslet er åbent, må du kun røre ved de interne komponenter, der er grønne (med undtagelse af driverhjulene). Tag ringe, slips, smykker og andre genstande af, og sæt håret op, så disse ikke falder i eller kommer i klemme i printerens.

Gå videre til trin 4, hvis der er sat et farvebånd i. Gå i modsat fald til trin 7.

4. Tag farvebåndet ud som vist i følgende figur.

Bemærk: Båndet skal beskyttes mod støv og snavs, når det ikke er sat i printerens. Læg ikke båndet på et bord, da statisk ladning tiltrækker støv fra bordets overflade.



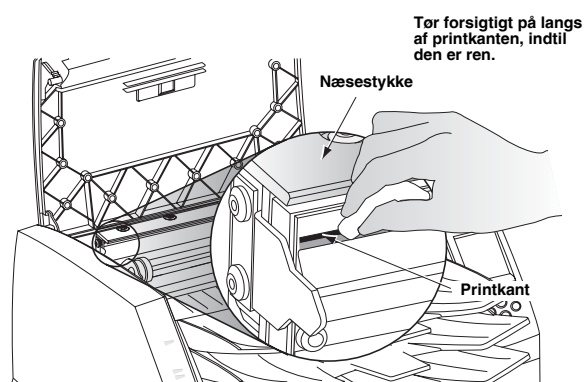
5. Fra menuen Open Top Cover (åbn topdæksel) skal du vælge menuoptionen Move Ribbon Carriage (tag båndslæden ud).

6. Tryk på **▼**-tasten for at flytte båndslæden ned og af vejen.
7. Lokalisér printkanten og næsestykket, som vises i nedenstående figur.

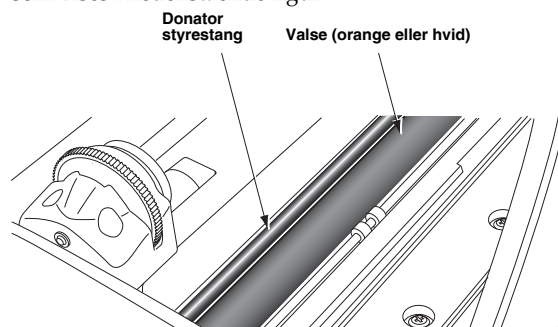
**FORSIGTIG:** For at undgå beskadigelse af det termiske printhoved:

- Anvend kun PRINT HEAD (printhead)-rengøringservietten til rengøring.
- Rør ikke ved det termiske printhoveds glasoverflade med fingrene. Det anbefales at bruge handsker.

**ADVARSEL:** Det termiske printhoved kan være varmt.



8. Tør forsigtigt frem og tilbage på langs af hele printkanten med et moderat tryk vha. PRINT HEAD (printhead)-rengøringservietten, som er inkluderet i rengøringssettet til printerens. Rengøringservietten kan blive misfarvet. Gentag den frem- og tilbagegående bevægelse indtil printkanten er helt ren.
9. Fjern alt støv eller andre kontaminanter fra næsestykket.
10. Når du ser ind fra siden af printerens, kan du lokalisere den orange eller hvide valserulle samt donator-styrestangen, som vises i nedenstående figur.



11. Hvis menuen Move Ribbon Carriage (tag båndslæden ud) er vist, skal du trykke på **◀**-tasten for at vende tilbage til menuen Open Top Cover (åbn topdæksel).

12. Fra menuen Open Top Cover (åbn topdæksel) skal du vælge Rotate Platen (rotér valse)-menuoptionen.

Menuen Rotate Platen (rotér valse) kommer frem.

13. Gnid PLATEN ROLLER (valserulle)-rengøringservietten, som er inkluderet i rengøringssettet til printeren, i den ene retning alene langs hele valsens længde, fra den ene ende til den anden, indtil alle synlige kontaminanter er væk. Gnid ikke frem og tilbage.

Tryk på tasten ▲ eller ▼ for gradvist at rotere valsen så du kan rengøre hele dens overflade.

**FORSIGTIG:** Anvend kun PLATEN ROLLER (valserulle)-rengøringservietten til rengøring af valsen. Valserullen kan blive beskadiget, hvis du anvender PRINT HEAD (printhead)-rengøringservietten.

14. Fjern eventuelt støv eller andre kontaminanter fra donator styrestangen vha. PLATEN ROLLER (valserulle)- eller PRINT HEAD (printhead)-rengøringservietterne, som er inkluderet i rengøringssettet til printeren.

15. Vent, indtil det termiske printhead og valsen er helt tørre.

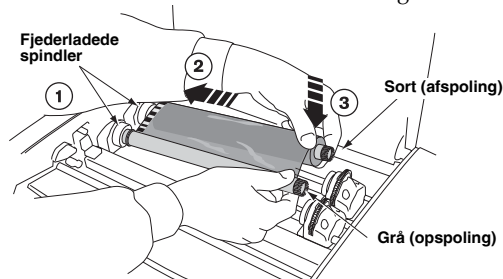
**FORSIGTIG:** Det termiske printhead skal være helt tørt, inden printeren tages i brug. Det vil medføre skade, hvis du lader hovedet varme op igen, mens det stadigvæk er varmt.

Gå videre til trin 16 hvis farvebåndet skal sættes i igen. Gå i modsat fald videre til trin 18.

16. Fra menuen Open Top Cover (åbn topdæksel) skal du vælge menuoptionen Move Ribbon Carriage (tag båndslæden ud).

Tryk på ▲-tasten for at tage båndslæden op så du igen kan sætte farvebåndet i.

17. Sæt farvebåndet i som vist i nedenstående figur.

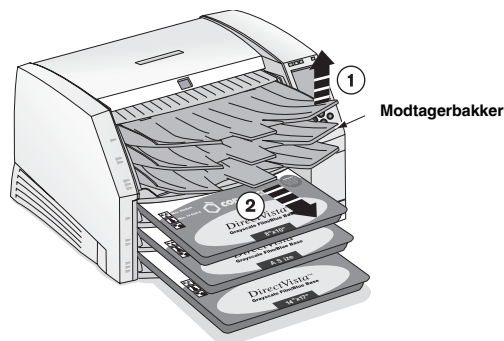


18. Luk topdækslet.

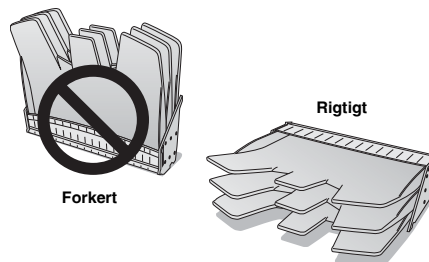
## Rengøring af driverhjulene

1. Tryk på printerens PAUSE-tast og vent indtil printeren går i pausetilstand.
2. Tag modtagerbakkerne af som vist i følgende figur.

**ADVARSEL:** Når modtagerbakkerne er taget af, må du kun røre ved de interne komponenter, der er grønne (med undtagelse af driverhjulene). Tag ringe, slips, smykker og andre genstande af, og sæt håret op, så disse ikke falder i eller kommer i klemme i printeren.



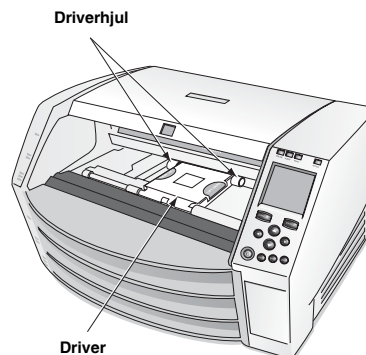
3. Anbring modtagerbakkerne på en flad overflade som vist i nedenstående figur.



4. Fjern eventuelle kassetter fra indgangsrillerne.

5. Lokalisér driverhjulene.

Der er tre drivere, én for hver indgangsrille. Den øverste driver vises i nedenstående figur.



6. Tør rundt om hvert hjul med PLATEN ROLLER (valserulle)-rengøringservietten, som er inkluderet i rengøringssettet til printeren. Rengøringservietten kan blive misfarvet.

**FORSIGTIG:** Rør ikke ved driverhjulene med fingrene. Sved og fedt fra fingrene er vanskeligt at fjerne og kan beskadige hjulene. Anvend kun PLATEN ROLLER (valserulle)-rengøringservietten. Anvendelse af PRINT HEAD (printhead)-rengøringservietten kan medføre skade.

7. Vent til driverhjulene er helt tørre.

8. Sæt de modtagerbakker og eventuelle mediekassetter på, som blev taget af printeren.



17991 Englewood Drive  
Middleburg Heights, OH 44130, USA  
1 (440) 243-1198  
1 (440) 243-1334 Telefax  
E-mail info@codonics.com  
www.codonics.com

Codonics Limited KK  
New Shibaura Bldg. F1  
1-3-11, Shibaura  
Minato-ku, Tokyo, 105-0023, JAPAN  
Telefon: 81-3-5730-2297  
Telefax: 81-3-5730-2295