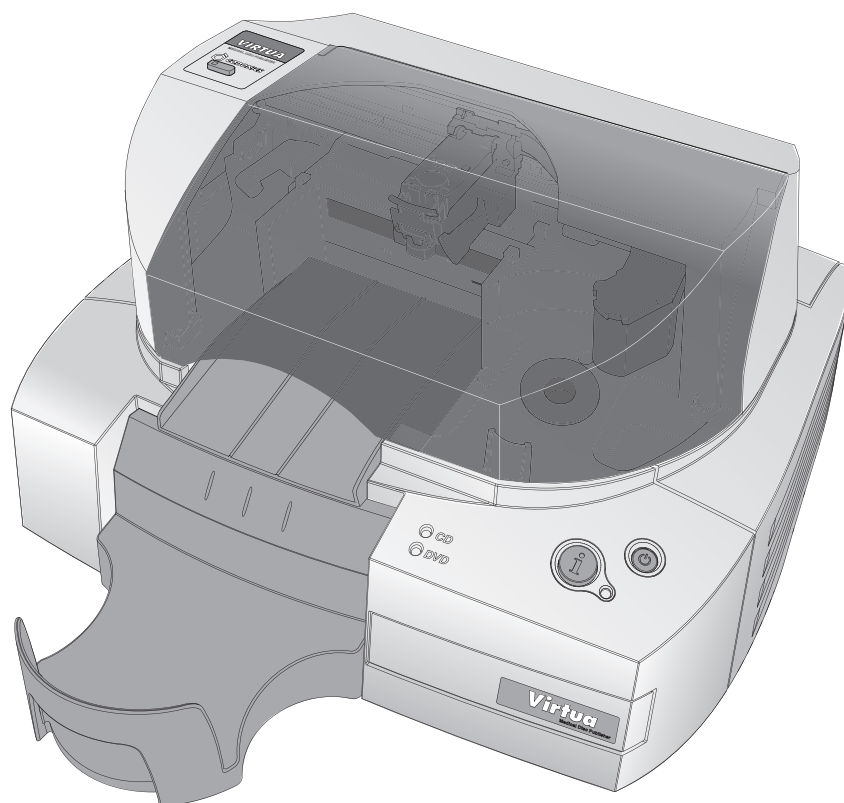




CODONICS

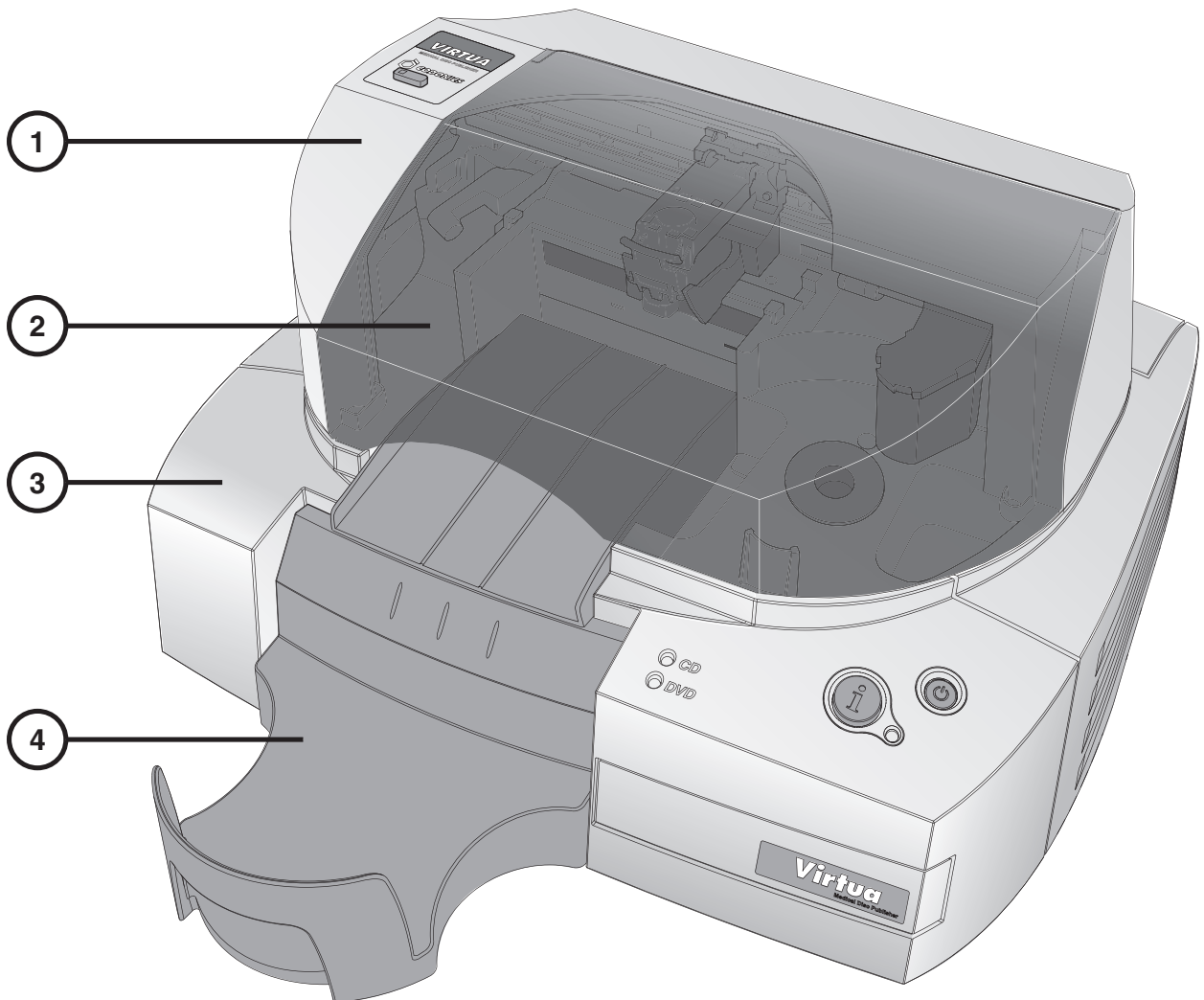


Virtua[®] C Guide de Référence

Table des Matières

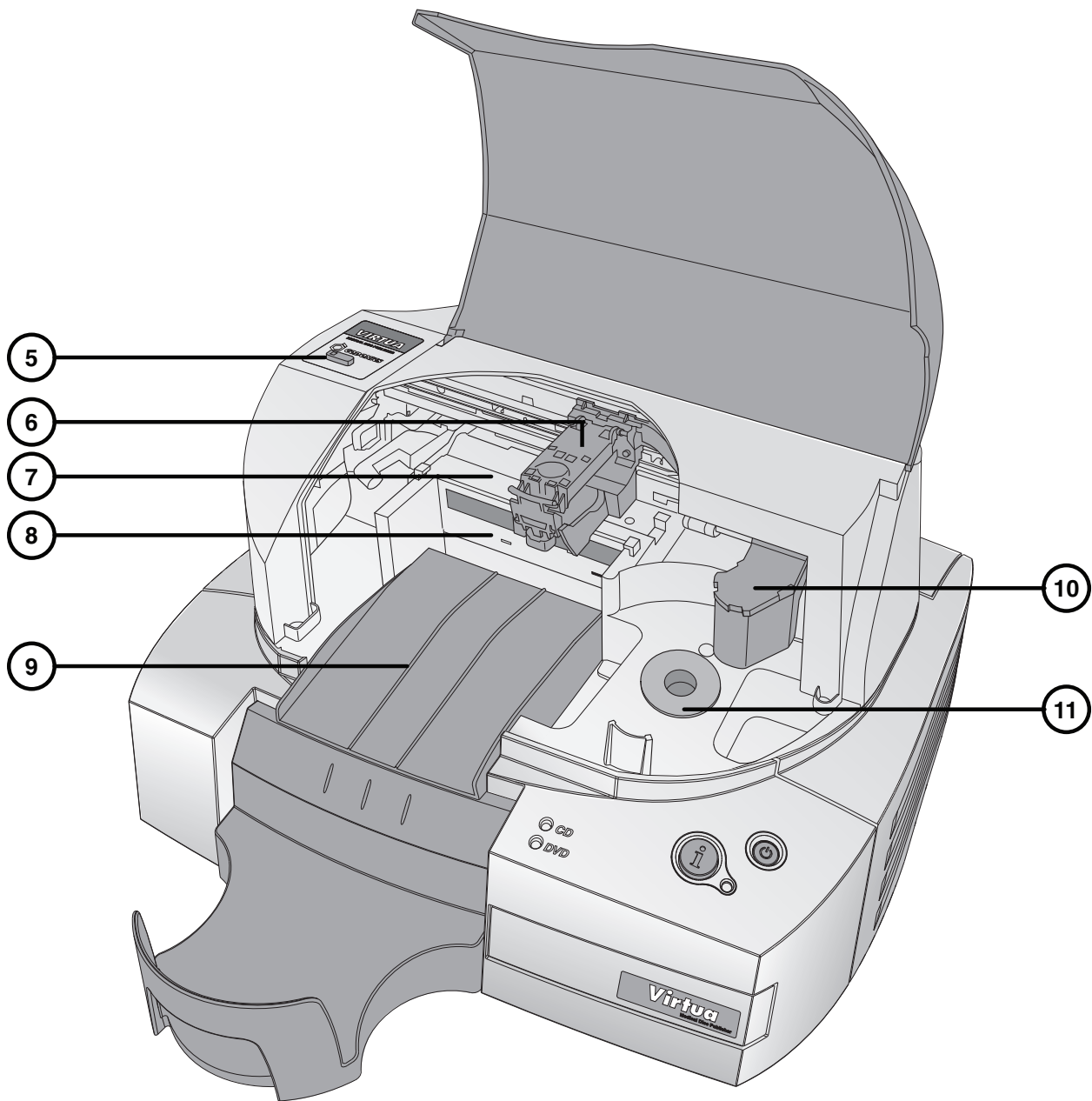
Composants.....	1
Assemblage	5
Démarrage.....	11
Chargement Media	12
État du Système	15
Arrêt	16
Configuration SmartDrive	17
Configuration DICOM Host.....	20
Configuration du Virtua C	21
Graver des Examens	27
Installation Logiciel	31
Dépannage	32

Composants



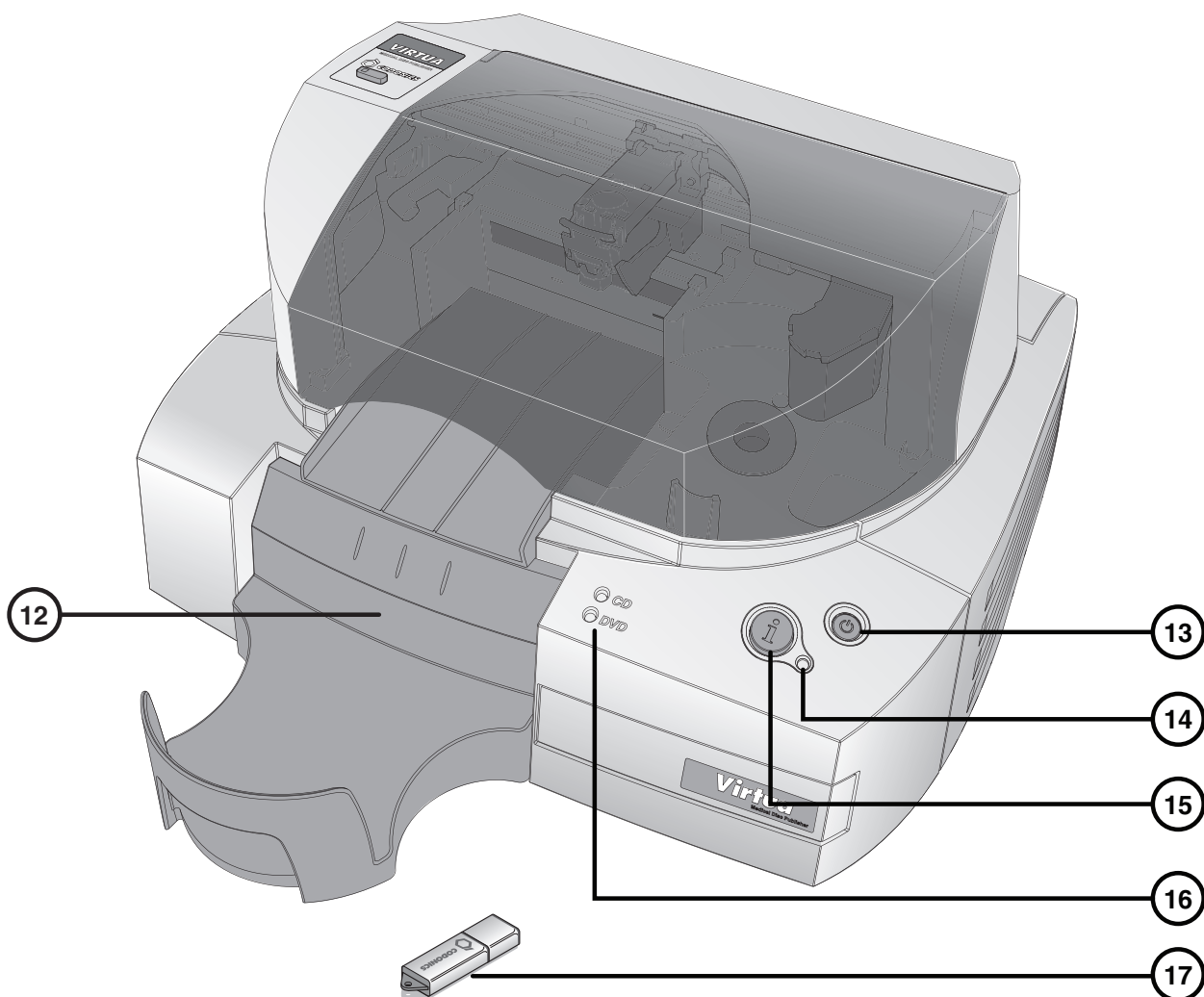
- 1. Graveur
- 2. Capot du Graveur

- 3. Contrôleur
- 4. Bac de Sortie



- 5. Bouton lumineux de chargement Cartouche
- 6. Support cartouche
- 7. Support Imprimante
- 8. Graveurs CD/DVD

- 9. Rampe d'éjection
- 10. Bras transporteur disque
- 11. Bac d'entrée



12. Port USB SmartDrive USB port
(Derrière le bac de sortie)

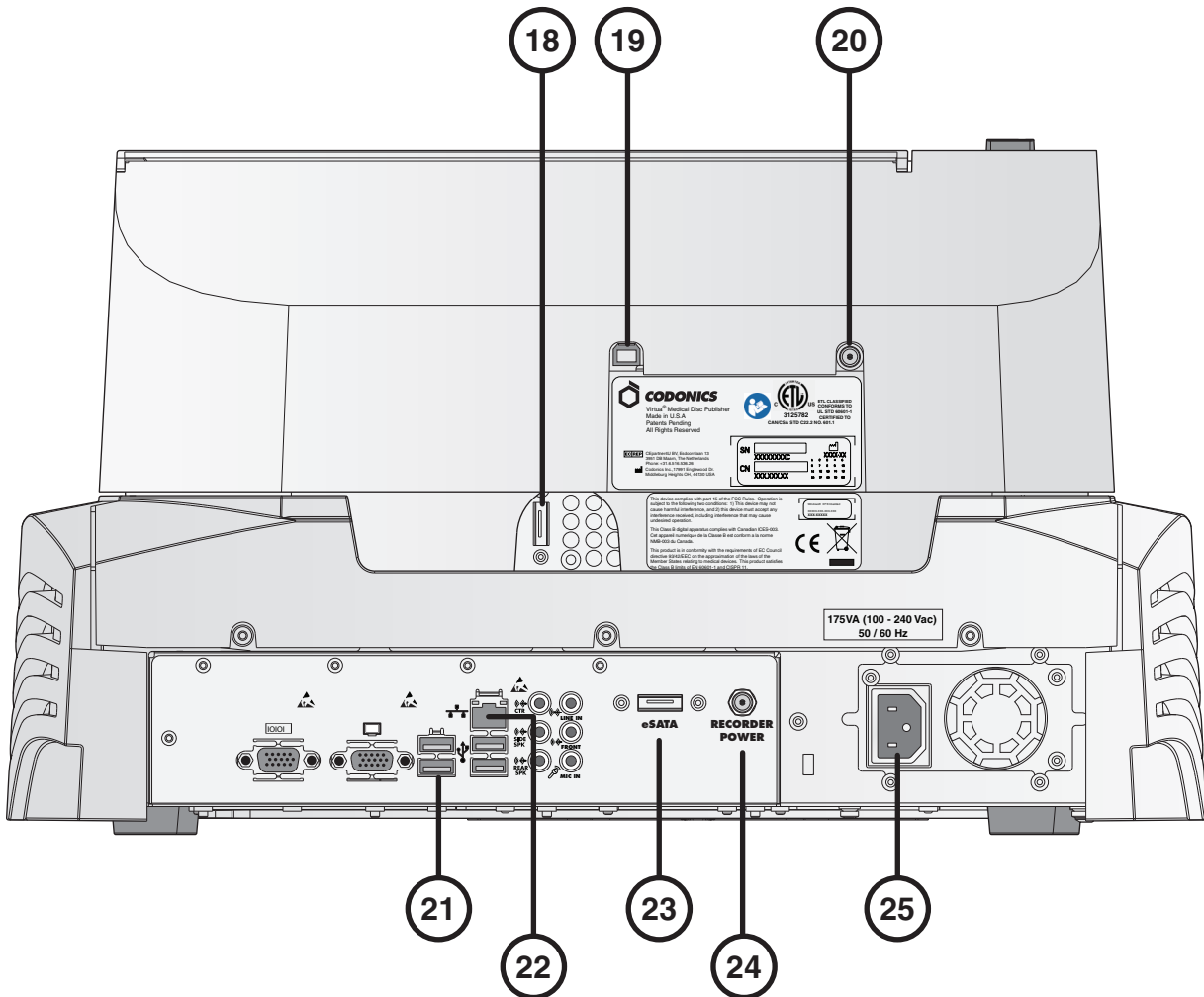
13. Mise en marche système

14. Indicateur Lumineux Etat Système

15. Bouton d'information Etat
Système

16. Indicateur Lumineux Etat CD/DVD

17. SmartDrive



- 18. Port Graveur eSATA
- 19. Port USB 2.0 graveur
- 20. Port d'alimentation du graveur
- 21. Ports USB 2.0 contrôleur (4)
- 22. Port Ethernet Contrôleur

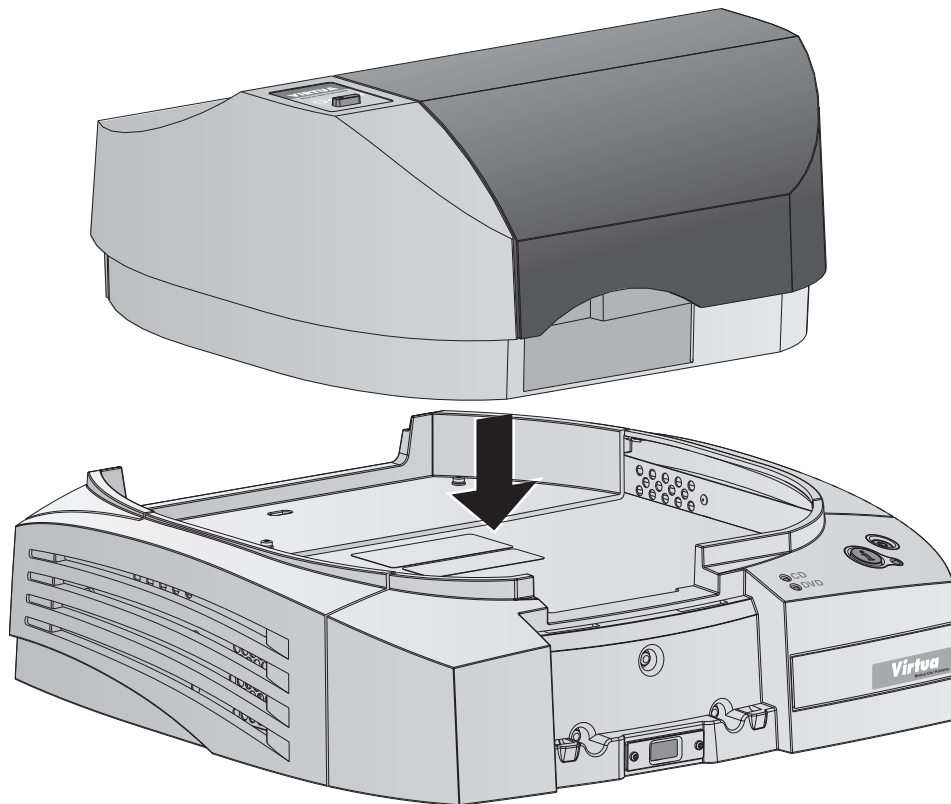
- 23. Port Contrôleur eSATA
- 24. Port d'alimentation Contrôleur Graveur
- 25. Port d'entrée alimentation Contrôleur

Assemblage

NOTE: Un Manuel de l'utilisateur est inclus sur le disque Accessoires et Manuels. Le Manuel de l'utilisateur comprend des détails supplémentaires et des avis de sécurité.

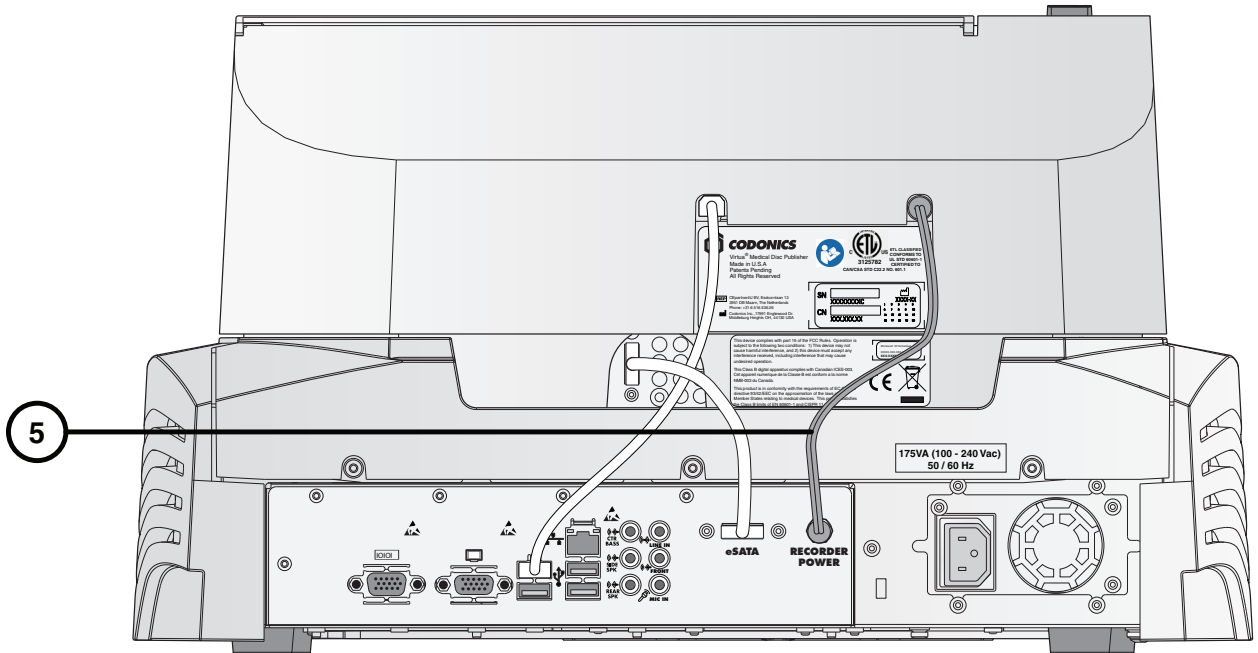
1. Placer le contrôleur sur une surface plane.

NOTE: Pour une bonne circulation de l'air, prévoir environ 10 cm autour du contrôleur.

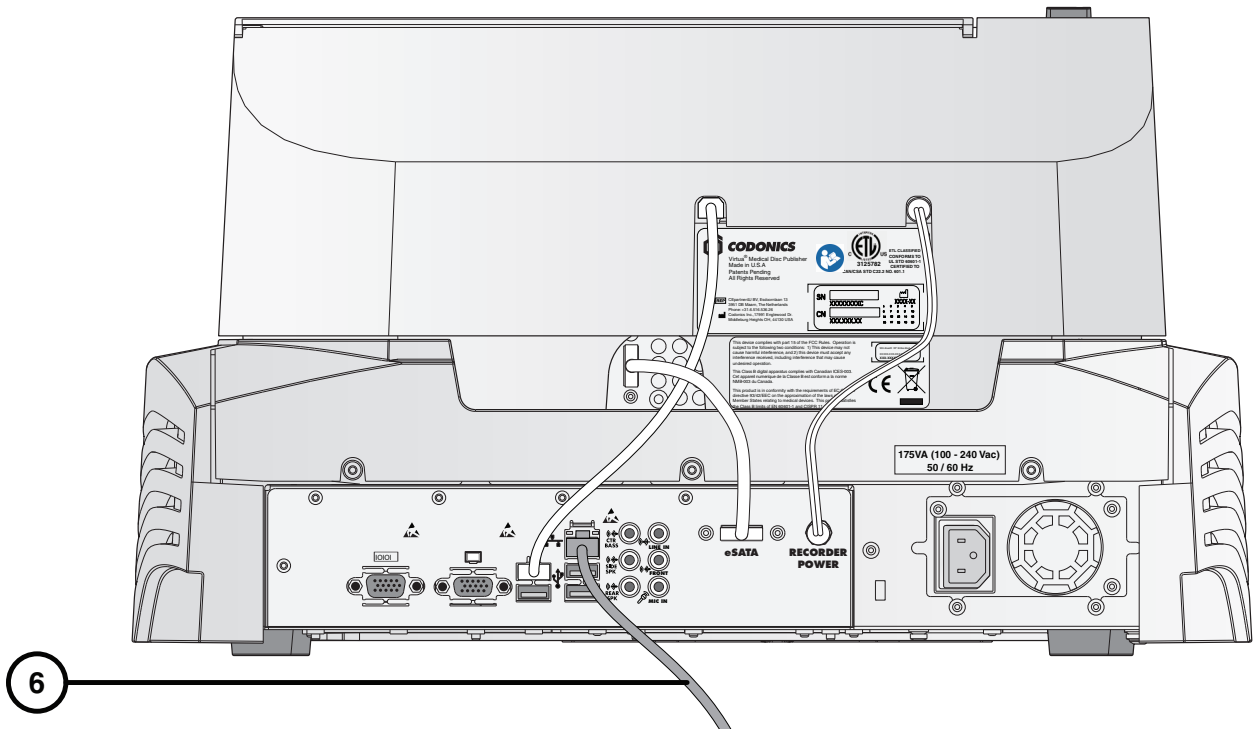


2. Placez le graveur sur le contrôleur.

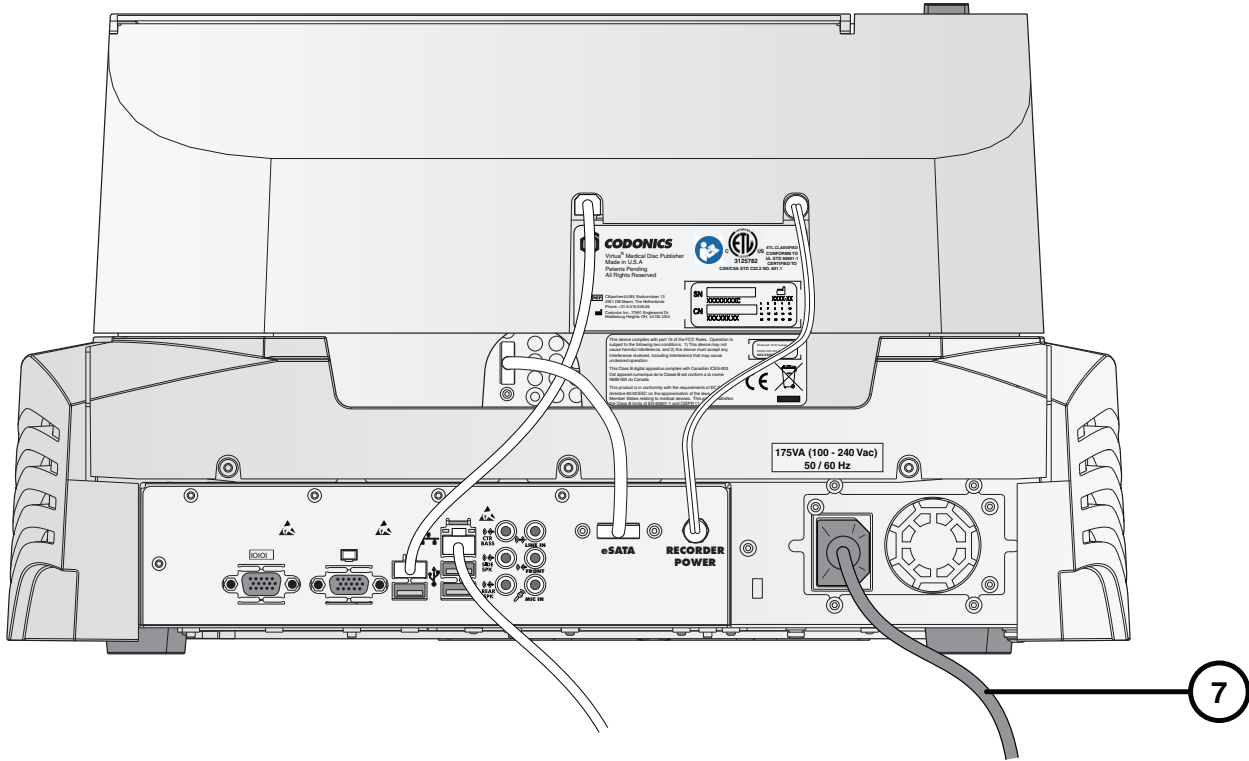
REMARQUE: Utilisez avec précaution pour éviter les pincements des doigts.



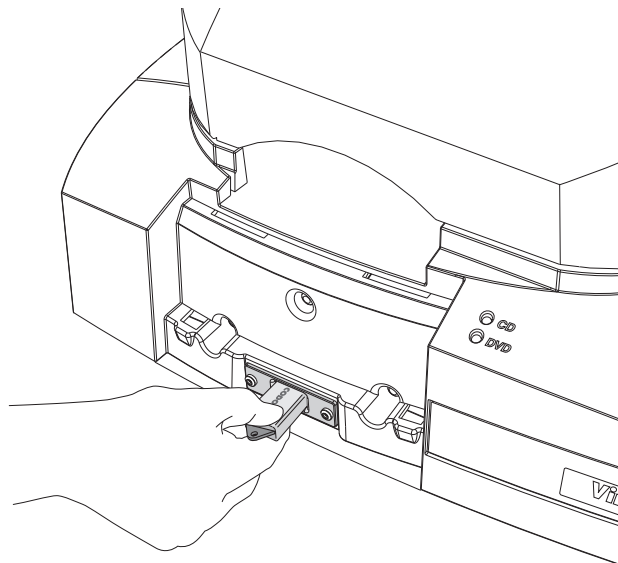
4. Branchez le câble d'alimentation du Graveur entre le Contrôleur et le Graveur.



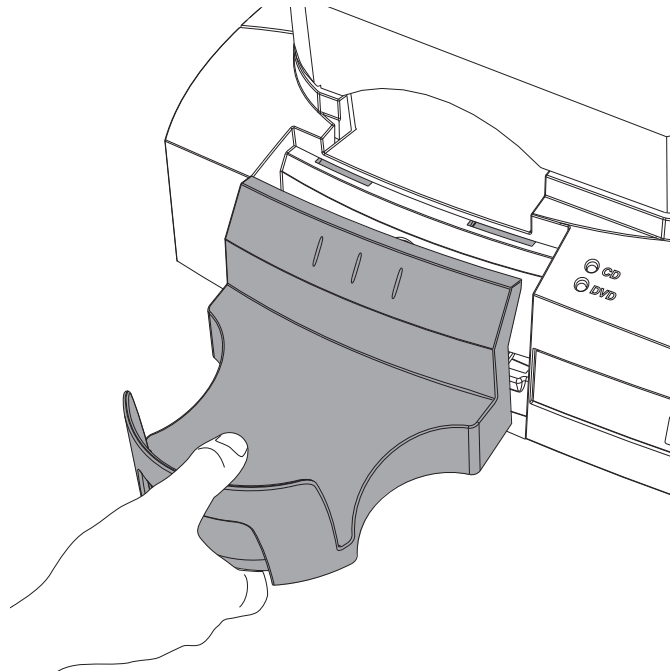
5. Connecter le câble Ethernet.



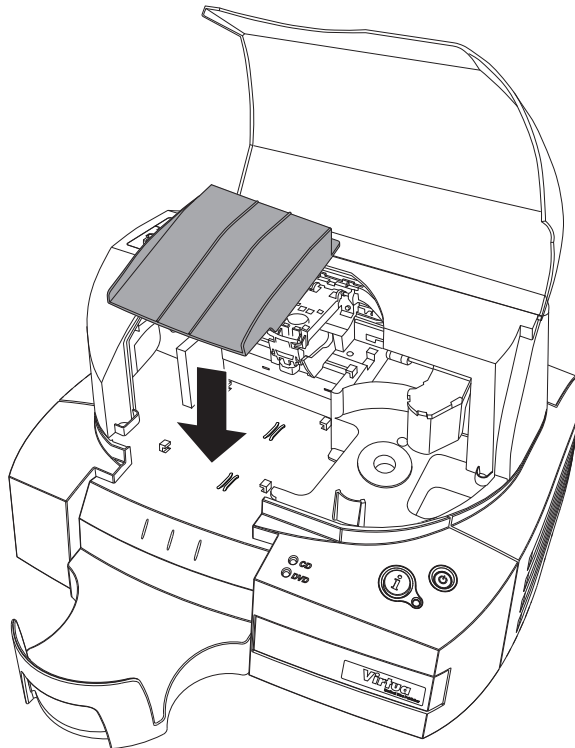
6. Connectez le câble d'alimentation du contrôleur.
7. Configurer la SmartDrive selon "Configuration SmartDrive" page 17.



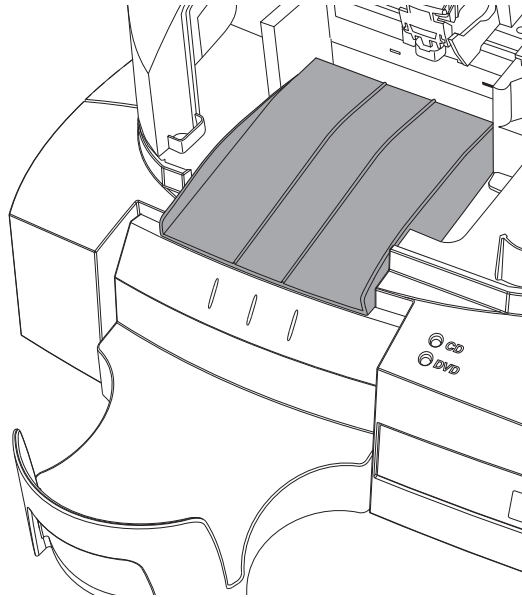
8. Installer la SmartDrive.



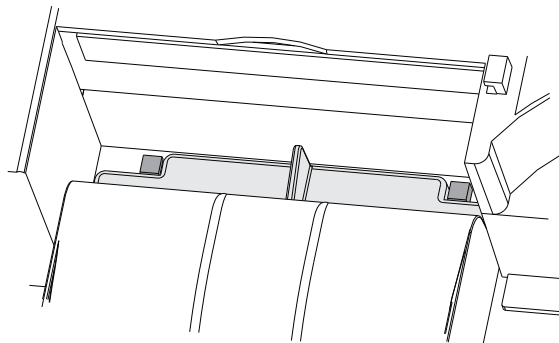
- 9. Installez le bac de sortie.
- 10. Soulevez le capot du haut.



- 11. Installez la rampe.

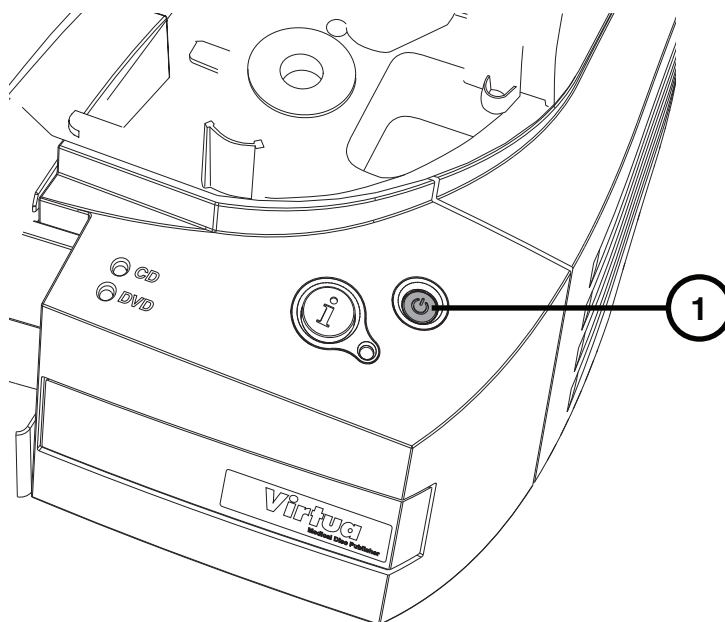


12. Assurez-vous que la rampe est entièrement assise.

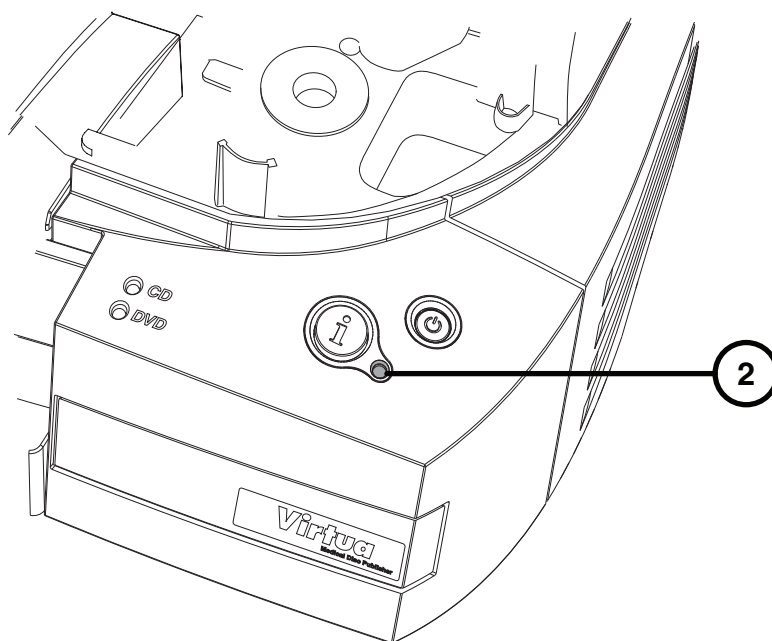


REMARQUE: Les deux découpes sur le bord arrière de la lèvre arrière de la rampe doivent être en place contre les onglets, pas au-dessus.

Démarrage



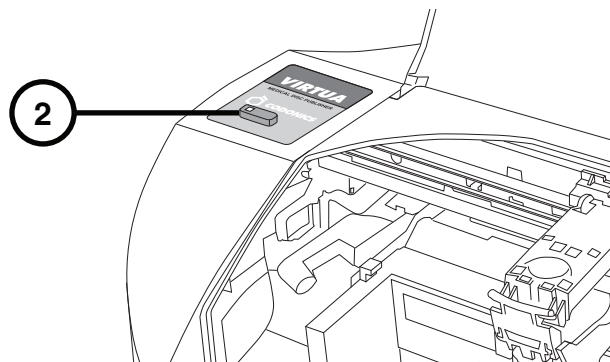
1. Appuyez sur le bouton d'alimentation du Contrôleur.



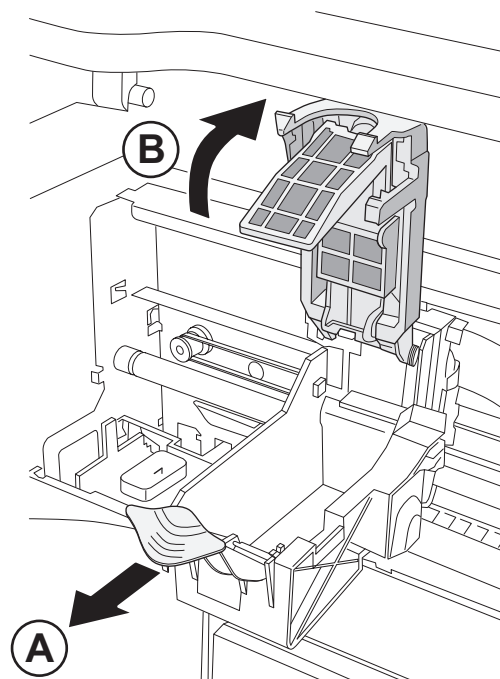
2. Attendez que le démarrage se termine, au moment où le système d'état est allumé. La lumière sera rouge s'il n'y a pas de cartouche d'encre installée.

Chargement Media

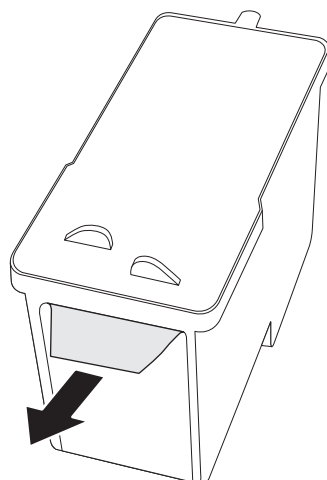
1. Ouvrez le capot du Graveur.



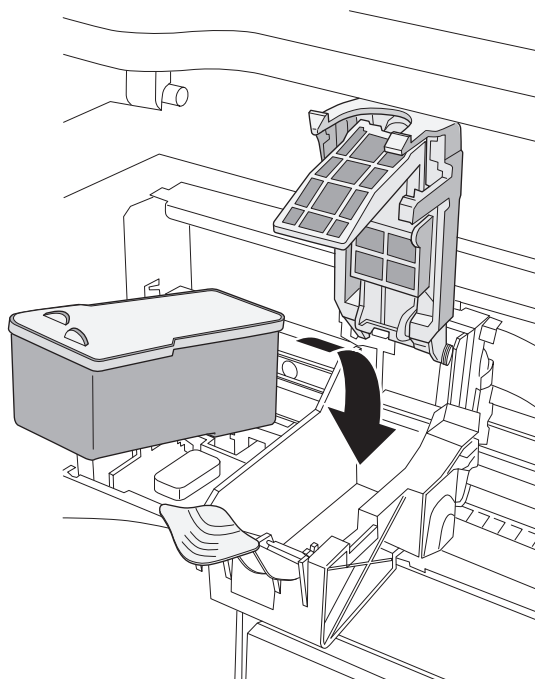
2. Appuyer sur le bouton lumineux de chargement Cartouche.
3. Attendre que le support cartouche se déplace du transporteur de disque.



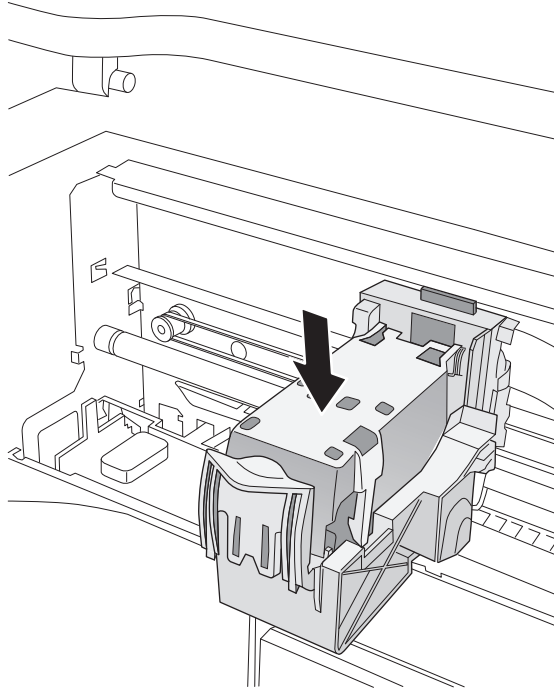
4. Ouvrir le support cartouche.



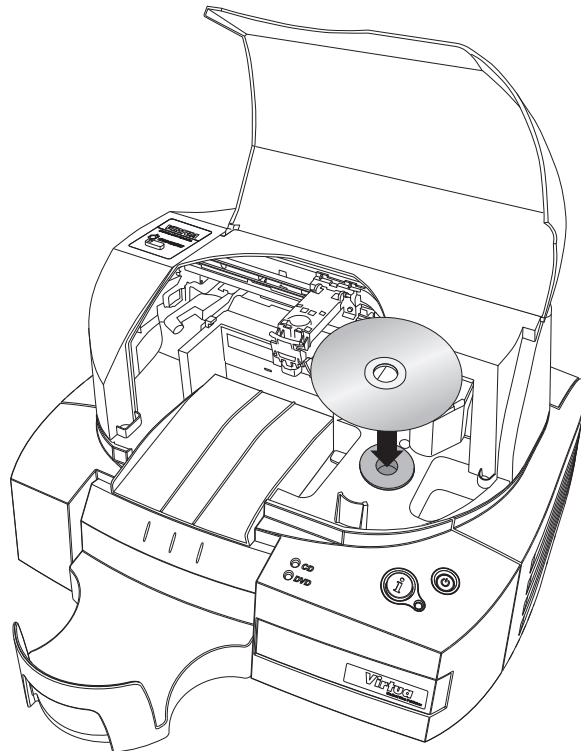
5. Retirer la bande sur la cartouche couleur.



6. Installer la cartouche couleur.

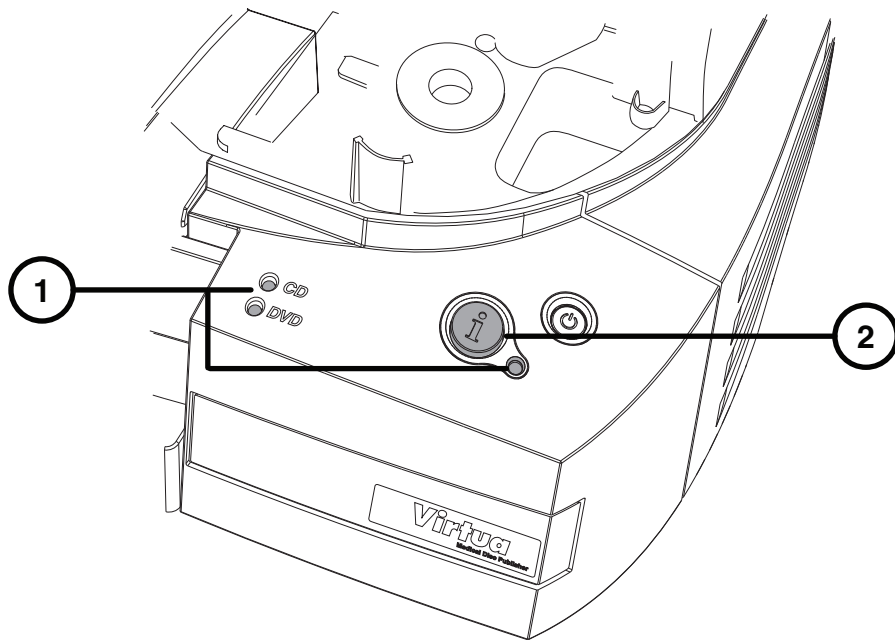


7. Fermer le support cartouche.



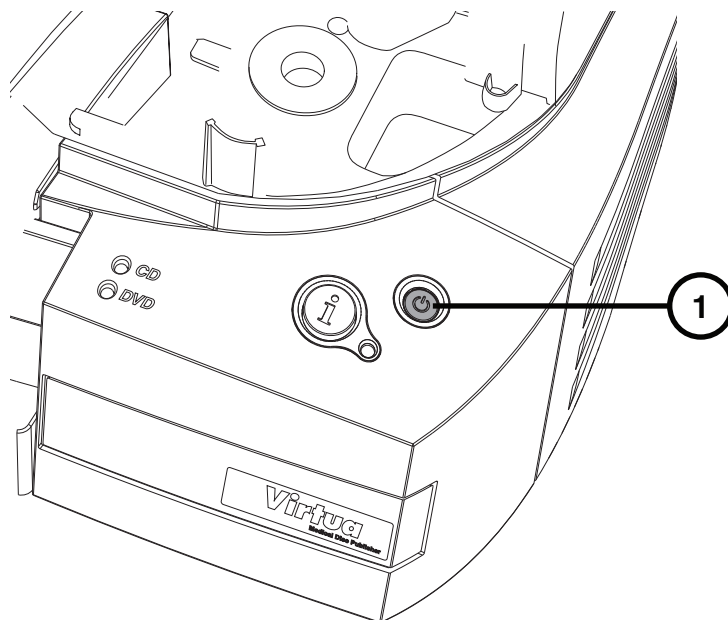
- 8. Charger les disques (partie blanche au dessus).**
ATTENTION: Ne pas charger les protections de disques.
9. Fermer le capot du graveur.

État du Système



1. Voir les CD, DVD, système de voyants d'état pour voir l'état du système.
2. Appuyez sur le bouton Information pour entendre les messages sur l'état du système.

Arrêt



1. Appuyez et maintenez le bouton d'alimentation du système pendant environ une seconde.
2. Attendez que les lumières s'éteignent.

Configuration SmartDrive

Retirer la SmartDrive pour l'Édition du Profil

1. Si la SmartDrive est installé dans le Contrôleur, arrêtez le Virtua C et retirez la SmartDrive.
2. Insérez la SmartDrive dans un PC.

Configuration du Réseau

1. Utiliser un éditeur de texte pour éditer le fichier:
\\profiles\network\network.default.txt.
2. Faites les changements désirés dans:
 - **ipAddress** (L'adresse IP Statique par défaut est 192.168.1.202).
 - **Gateway** — consulter votre administrateur réseau pour cette valeur ou laisser la valeur par défaut si une passerelle n'est pas utilisée.
 - **netmask** — consulter votre administrateur réseau pour cette valeur ou laisser la valeur par défaut. Exemple Fichier: network.default.txt

REMARQUE: les paramètres grisés doivent être modifiés pour les installations.

```
[ NetworkProfile ]
ipAcquisitionType_ = static
ipAddress_ = 192.168.1.202
gateway_ = 192.168.1.254
netmask_ = 255.255.255.0
networkName_ = VIRTUA_1_202
port_ = 104
isBehindFirewall_ = false
doUseDefaultNetworkName_ = true
speedDuplex_ = 0
firewallEnabled_ = false
httpFirewallPortOpen_ = true
telnetFirewallPortOpen_ = false
smbFileShareFirewallPortOpen_ = true
ipAliasingEnabled_ = false
additionalIpAddresses_ = 0
```

Configuration des Informations du Site

1. Utiliser un éditeur de texte pour éditer le fichier : \\profiles\site\site.default.txt.
2. Faites les changements désirés du site:

Exemple fichier: site.default.txt

REMARQUE: les paramètres grisés doivent être modifiés pour les installations typiques.

```
[ SiteProfile ]
address0 = Codonics Imaging Center
address1 = 17991 Englewood Drive
address2 = Suite D
address3 = Middleburg Heights, OH 44130
customLabelFileLocation =
defaultImagerProfile =
defaultJobProfile =
demoSiteBurnDirectory = c:\data\cc\spd
inactivityTimeout = 60
isDemoSite = false
logoFileLocation =
siteDisclaimer = This disc contains confidential medical information.
If you are not the intended recipient or an authorized user, please
contact the site shown on this label.
siteName = Codonics
phoneNumber = 1-800-444-1198
url = www.codonics.com
```

Configuration Locale

1. Utiliser un éditeur de texte et éditer le fichier : \profiles\locale\locale.default.txt.
2. Entrer la configuration locale appropriée pour le paramètre "locale".

Exemple fichier: locale.default.txt

REMARQUE: les paramètres grisés doivent être modifiés pour les installations typiques.

```
[ LocaleProfile ]
localeProfileName = default
doAdjustForDaylightSavingsTime = true
twelveTwentyfourDisplay = 24
timezone = EST
personNameFormat = 0
column2 = phys
locale = en_US
overrideForIR100 = None
```

Code locaux courants

Locale	Code
Chinois (PRC)	zh_CN
Anglais (U.S.)	en_US
Français (France)	fr_FR
Allemand (Allemagne)	de_DE
Italien (Italie)	it_IT
Japonais (Japon)	ja_JP
Portugais (Portugal)	pt_PT
Espagnol (Espagne)	es_ES

Pour une liste complète des codes régionaux, se référer au Manuel de l'utilisateur (VC MNLU).

Configuration du Mode de Sélection Media

1. Utiliser un éditeur de texte pour éditer le fichier: \profiles\system.txt.
2. Pour utiliser le mode de sélection manuelle des médias, définissez le paramètre doSmartDetectLoadedMediaType = false.
Pour utiliser le mode de sélection automatique des médias, définissez le paramètre doSmartDetectLoadedMediaType = true.

Exemple fichier: system.txt

REMARQUE: les paramètres grisés doivent être modifiés pour les installations typiques.

```
[ SystemProfile ]
inputBin = CD
doSmartDetectLoadedMediaType = false
maxStudyAge = 30
fullInstall = false
enableHotFolder = false
screenSaver = waves
beepingDisabled = false
autoLogoutIdleDelay = 0
voiceDisabled = false
systemVolume = 3
```

Remettre la SmartDrive sur le Virtua C

1. Enlevez la SmartDrive au niveau de Windows.
2. Retirez la SmartDrive du PC.
3. Réinsérez la SmartDrive dans le Virtua C.
4. Démarrez le Virtua C.

Configuration DICOM Host

Paramètres Host pour Stocker les Examens vers le Virtua C

AE Title	TCP Port	Description
Manual	104	Place les examens dans la liste d'examen pour un gravage manuel.
Auto	104	Grave automatiquement les examens et sélectionne automatiquement le type de media.
AutoCD	104	Grave automatiquement les examens sur un CD.
AutoDVD	104	Grave automatiquement les examens dans un DVD.

1. Configurer l'appel AE title, le port TCP, et l'adresse IP de Virtua C.

Configuration du Virtua C

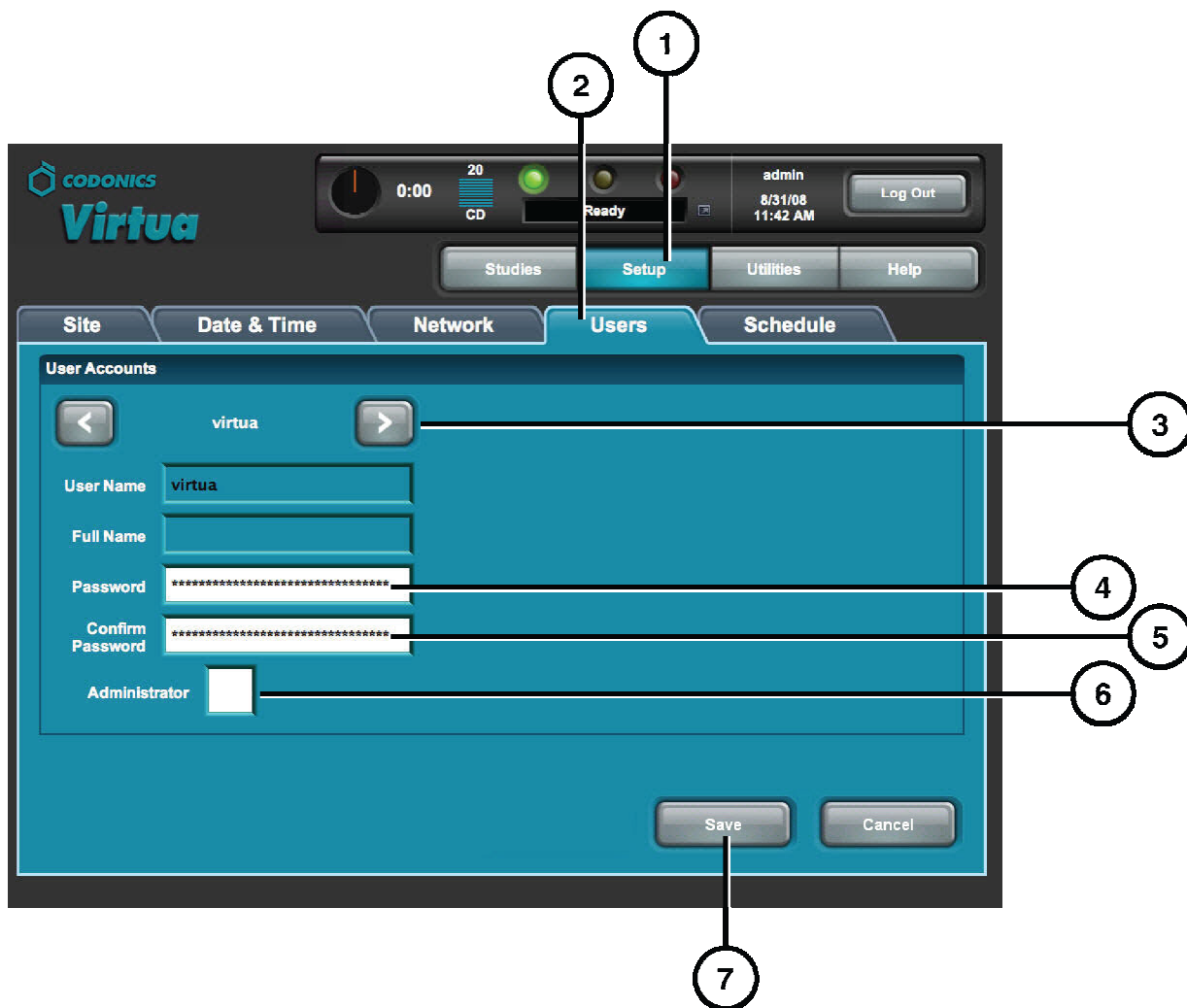
Ouverture de Session

1. Entrer l'adresse IP du Virtua C en utilisant le navigateur Web.



2. Cliquer sur le champ Nom d'Utilisateur. Taper "admin".
3. Cliquer sur le champ Mot de Passe. Taper "codonics".
4. Cliquer sur le bouton ouverture de session.

Configuration du Mot de Passe Utilisateur



1. Cliquez sur le bouton Configuration.
2. Cliquez sur l'onglet Utilisateur.
3. Sélectionnez le nom de l'utilisateur.
4. Entrez le mot de passe.
5. Confirmez le mot de passe.
6. Réglez le mode Administrateur (optionnel).
7. Cliquez sur le bouton Enregistrer.

Voir les Informations du Site



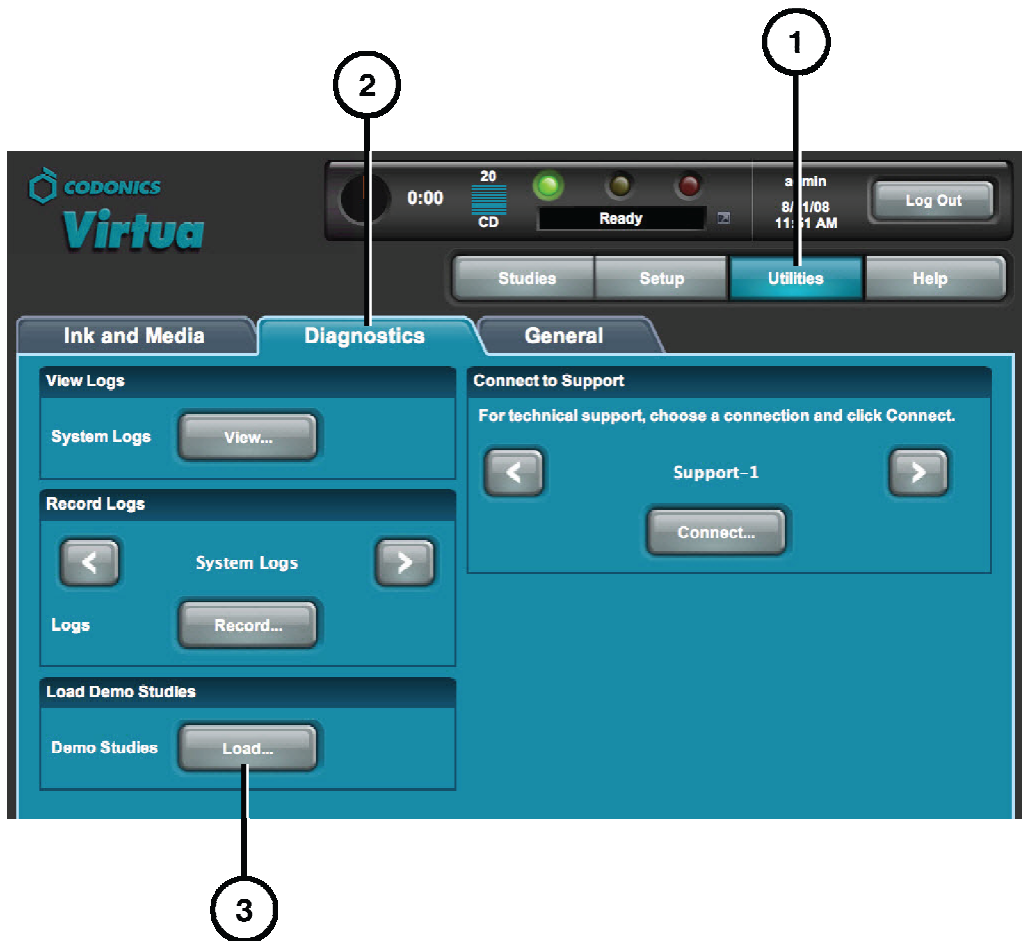
1. Cliquez sur le bouton Configuration.
2. Cliquez sur l'onglet Site.

Sélection du Type de Media (Mode Manuel Mode)



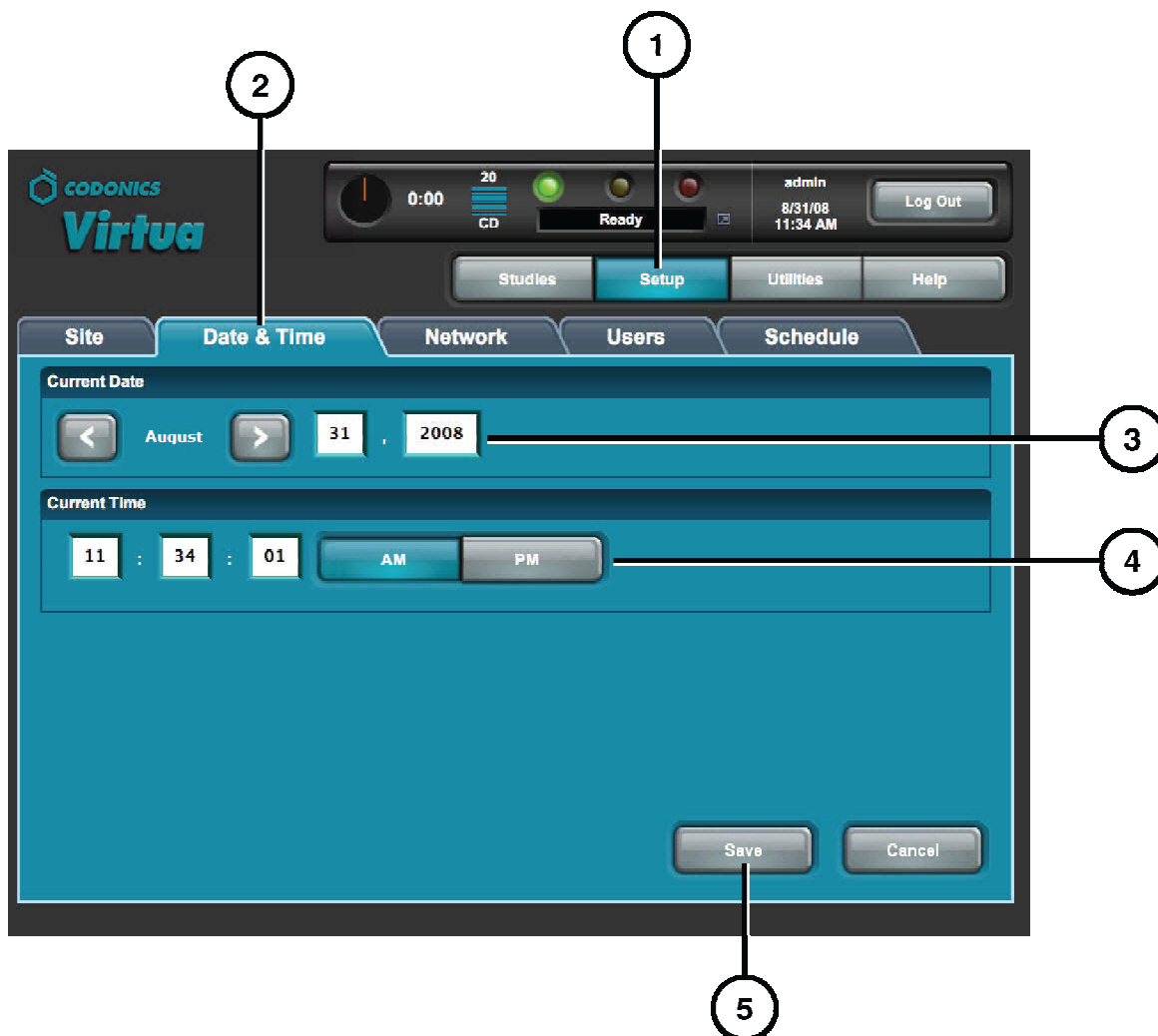
1. Cliquez sur le bouton Utilitaires.
2. Cliquez sur l'onglet cartouche d'encre et media.
3. Sélectionnez le type de média.
4. Chargez le type de support sélectionné dans le bac d'entrée.

Charger les Examens de Démo



1. Cliquez sur le bouton Utilitaire.
2. Cliquez sur l'onglet Diagnostique.
3. Cliquez sur le bouton Charger

Configuration Date Heure



1. Cliquez sur l'onglet configuration.
2. Cliquez sur l'onglet Date et Heure.
3. Entrez la Date.
4. Entrez l'Heure.
5. Cliquez sur le bouton Sauvegarder.

REMARQUE: Le Virtua C redémarrera automatiquement.

Graver des Examens

The screenshot shows the Virtua software interface. At the top left is the logo for CODONICS Virtua. In the top center, there is a status bar with a timer at 0:00, a 'Ready' indicator, and a 'Log Out' button. Below this is a navigation bar with 'Studies', 'Utilities', and 'Help' buttons. The main area is divided into 'Studies' and 'Discs' tabs. Under 'Studies', there are filter buttons for 'New', 'Today', 'Yesterday', and 'All'. A table lists exams with columns for Patient, Physician, Modality, Exam, Received, Status, and Actions. The first three rows are selected. At the bottom, there are buttons for 'Select All', 'Unselect All', '1 of 3 selected', 'Page 1 of 1', 'Delete...', and 'Record'.

Patient	Physician	Modality	Exam	Received	Status	Actions
✓ Plaque, Preston	Codonics, Demo Study	CT (28)	ACC1795 8/23/08	11:53 AM	Ready	[Trash] [Search]
Elbow, Ethan	Codonics, Demo Study	CR (2) RPT (1)	504998 8/7/08	11:53 AM	Ready	[Trash] [Search]
Aorta, Abigail	Codonics, Demo Study	CT (2) RPT (1)	345345 8/7/08	11:53 AM	Ready	[Trash] [Search]

1. Cliquez sur le bouton Examens.
2. Cliquez sur l'onglet Examens.
3. Sélectionnez le filtre.
4. Sélectionnez les Examens.
5. Cliquez sur le bouton Enregistrer.



6. Cliquez sur le bouton Éd. Options.



7. Sélectionnez un Logo disque.
8. Sélectionnez la/les visionneuse(s) DICOM à inclure sur le disque.
9. Sélectionnez Auto démarrage (en option).
10. Sélectionnez le type de média.
11. Sélectionnez le nombre de copies.
12. Cliquez sur le bouton OK.

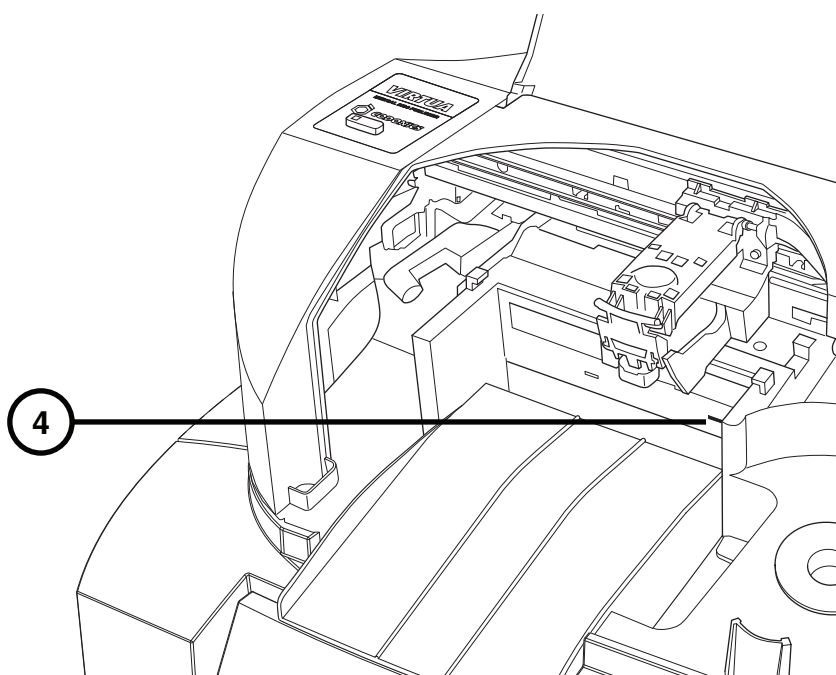


13. Cliquez sur le bouton OK pour graver le disque.

Installation Logiciel

REMARQUE: les nouveaux systèmes ne nécessitent pas l'installation du logiciel. N'appliquer ces étapes pour installer un nouveau logiciel ou lorsque le support technique de Codonics le demande.

1. Soyez sûr que toutes les tâches sont terminées avant d'installer le logiciel.
2. S'il n'est pas en marche, allumer le Virtua C.
3. Ouvrir le capot du graveur.



4. Ouvrez le tiroir du lecteur.
5. S'il y a un disque dans le tiroir du lecteur, retirez-le.
6. Placez le disque du logiciel d'exploitation dans le tiroir du lecteur.
7. Fermez le tiroir du lecteur, mais laissez le couvercle du graveur ouvert.
8. Effectuez un soft d'arrêt en appuyant et en maintenant le bouton d'alimentation du système pendant environ une seconde.
9. Après la fermeture terminée, fermez le couvercle du graveur.
10. Appuyez sur le bouton d'alimentation du système pour démarrer le Virtua C.
11. Attendez que l'installation du logiciel soit terminée (qui peut prendre environ 45 minutes) et redémarrer le Virtua C, au moment où la lumière verte du système d'état s'allume.

Le système d'exploitation devrait éjecter le disque dans le bac de sortie.

Dépannage

Problèmes	Solutions
Le démarrage du système échoue	Vérifiez que les cordons d'alimentation sont connectés. Vérifiez que le câble USB Graveur est connecté. Vérifiez que la SmartDrive est connectée.
Le Logiciel ne s'installe pas	Vérifiez que le câble eSATA est connecté.
Le lecteur n'est pas détecté.	Vérifiez que le câble eSATA du graveur est connecté.
Ouverture de session échoue.	Vérifiez le Nom Utilisateur. Vérifiez le mot de passe (Majuscule, Minuscule). Effacez le fichier <code>\profiles\user\user.admin.txt</code> dans la SmartDrive et restaurer le mot de passé par défaut 'codonics'.
Le réseau ne répond pas	Vérifiez que la configuration réseau pour le Virtua C à l'envoi du Host et dans la SmartDrive est correctement configurée. Vérifiez que le câble réseau est connecté. Vérifiez que le SmartDrive est connecté.
Le graveur n'est pas détecté ou ne répond pas.	Vérifiez que le câble USB du graveur est connecté. Redémarrer le Virtua C.
Le logo imprimé est vide, ou l'impression est claire ou a des lignes.	Remplacez la cartouche couleur.
Le système signale une erreur de disque ou le disque dur fait un bruit de grondement.	Vérifiez que le type de média chargé dans le bac d'entrée est correct. Utilisez uniquement des disques de qualité recommandés. Manipulez les disques correctement lors de leur chargement. Suppression de disques supplémentaires. Vérifiez qu'un disque de protection n'est pas chargé.
La réponse du système est lente.	Plusieurs tâches sont traitées en même temps. Examens volumineux avec beaucoup d'images sont en cours de traitement. Multiples connexions à distance sont actives. Vérifier l'état des lumières d'indication de l'état du système.

Toutes les marques déposées et non déposées sont la propriété de leurs propriétaires respectifs. Les spécifications sont sujettes à changement sans préavis. Virtua Brevet No. 7,375,737. Brevets en instance. Primera Brevets: 5317337, 5873692, 5927208, 6760052, 6802070, 7061515, 7209156, 7301550, 7349294, D556731.

© Copyright 2008-2014 par Codonics, Inc. imprimé au USA

Numéro du document 900-665-001.01.