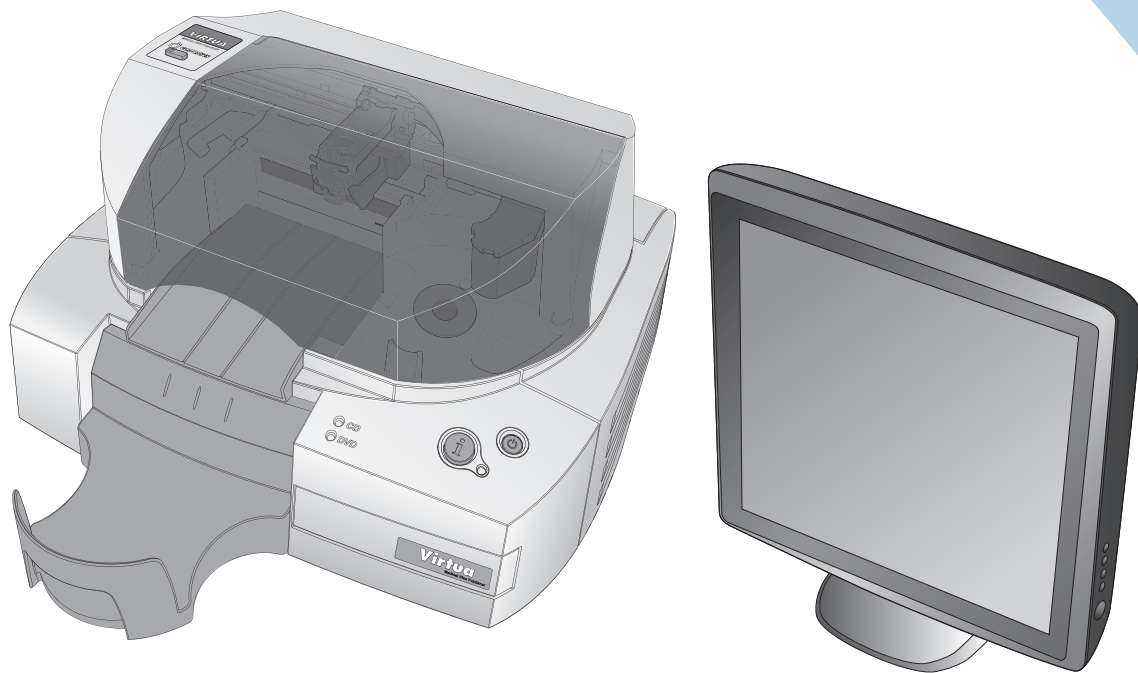




CODONICS

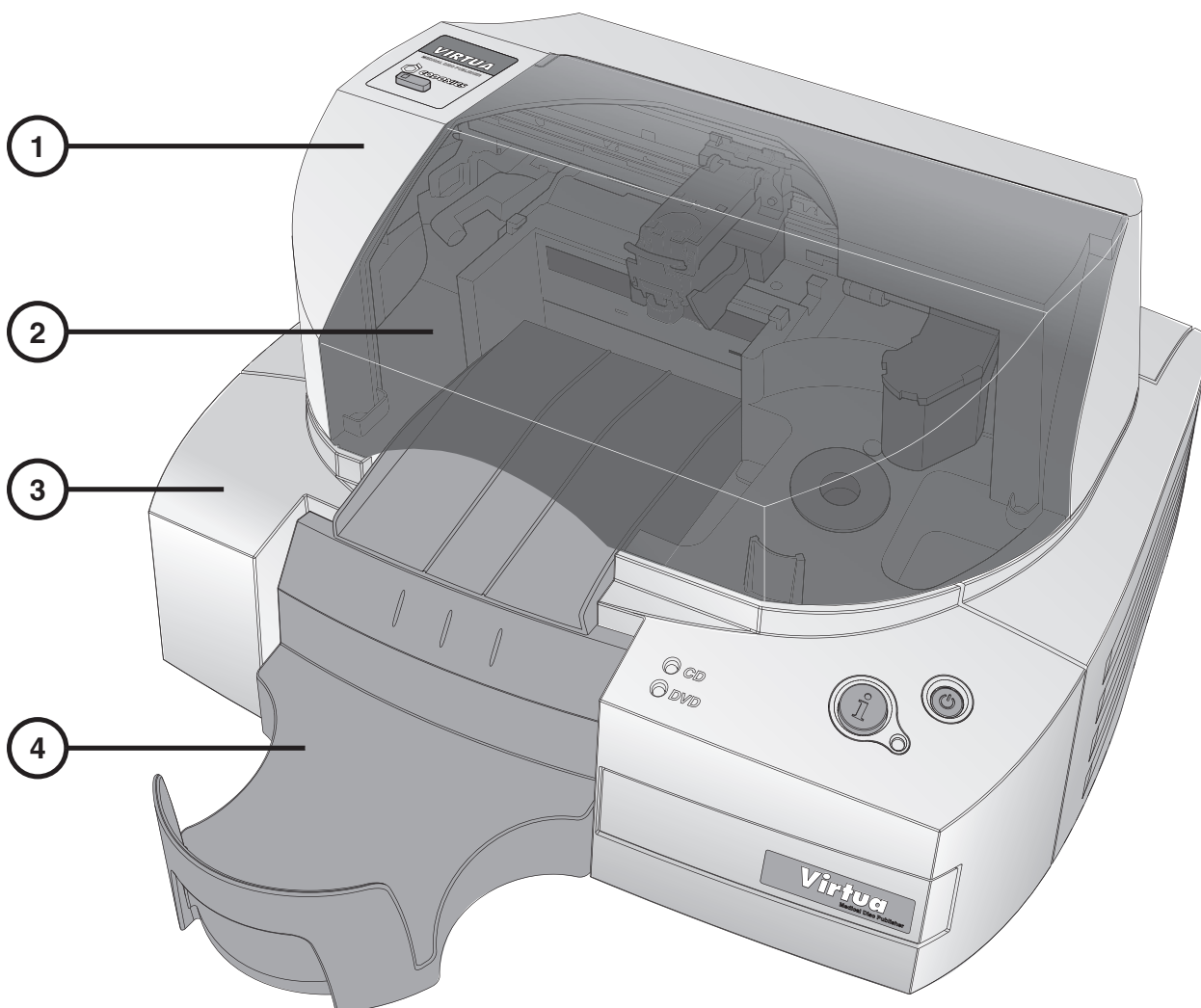


Virtua[®] E操作手册

目录

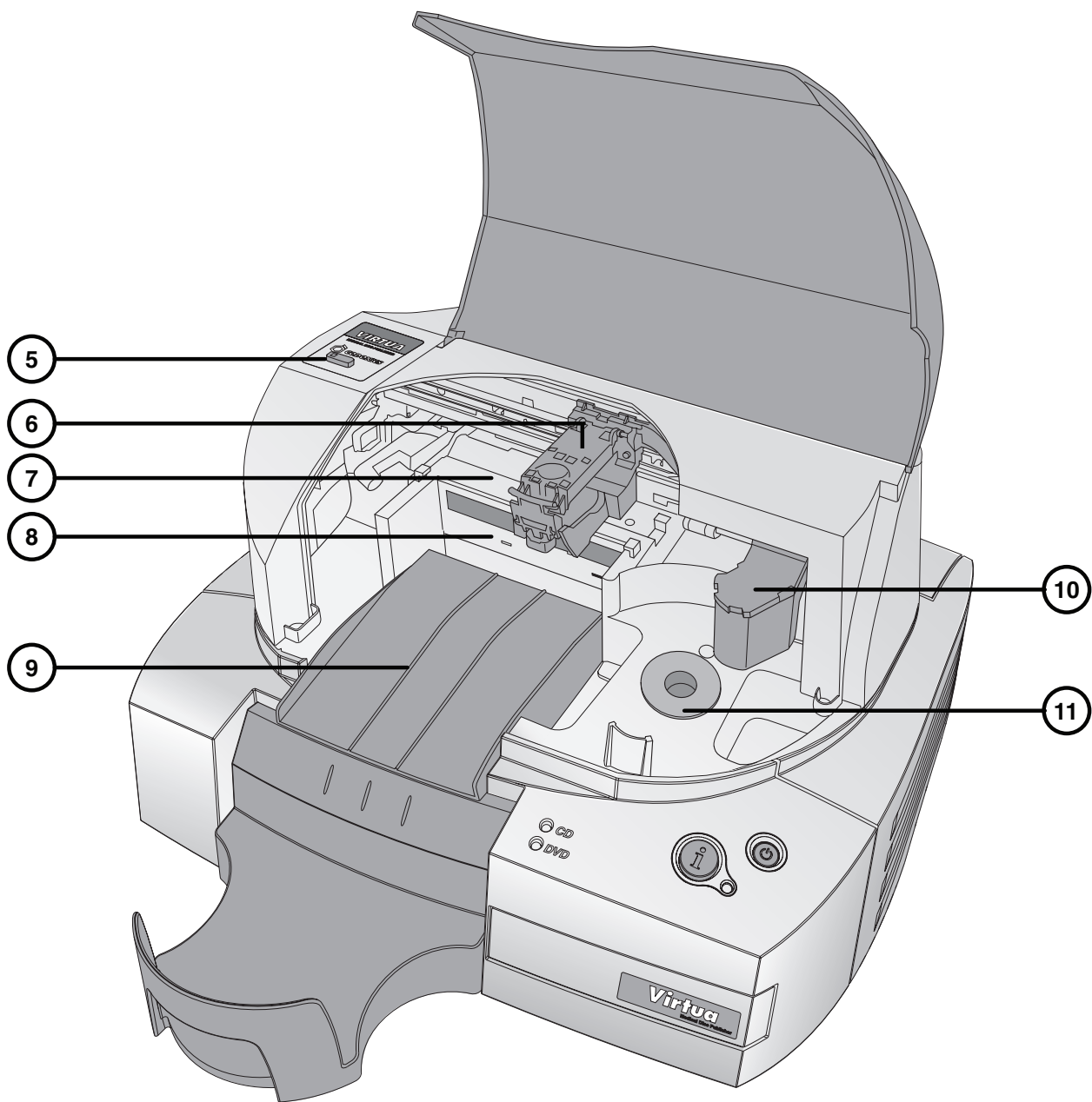
组件.....	1
组装.....	6
启动.....	13
装入光盘.....	15
系统状态.....	18
关机.....	19
智能U盘设置.....	20
DICOM主机设置.....	23
Virtua E设置.....	24
刻录检查.....	31
软件安装.....	35
纠错.....	36

组件



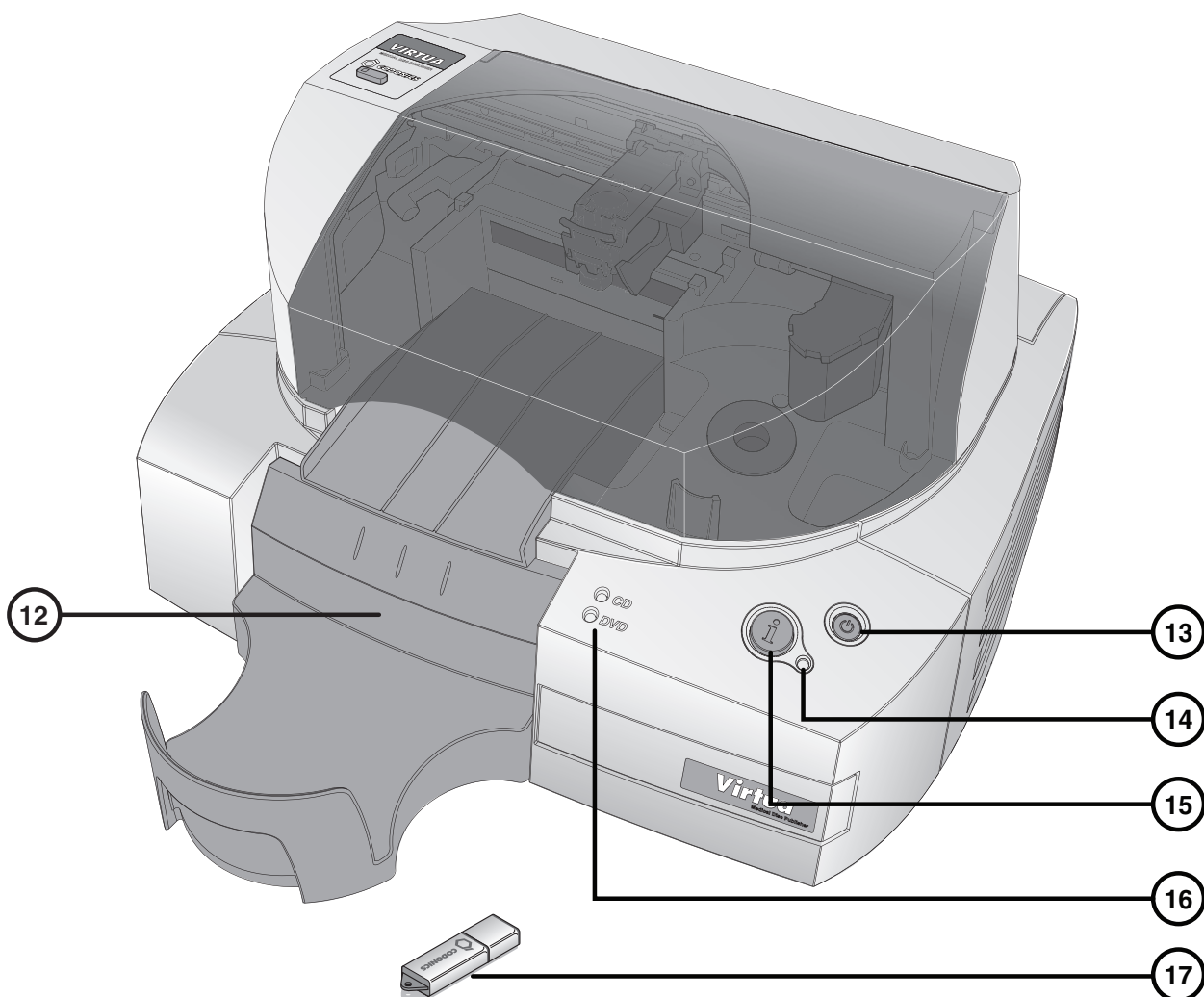
- 1. 刻录机
- 2. 刻录机上盖

- 3. 控制机
- 4. 输出仓



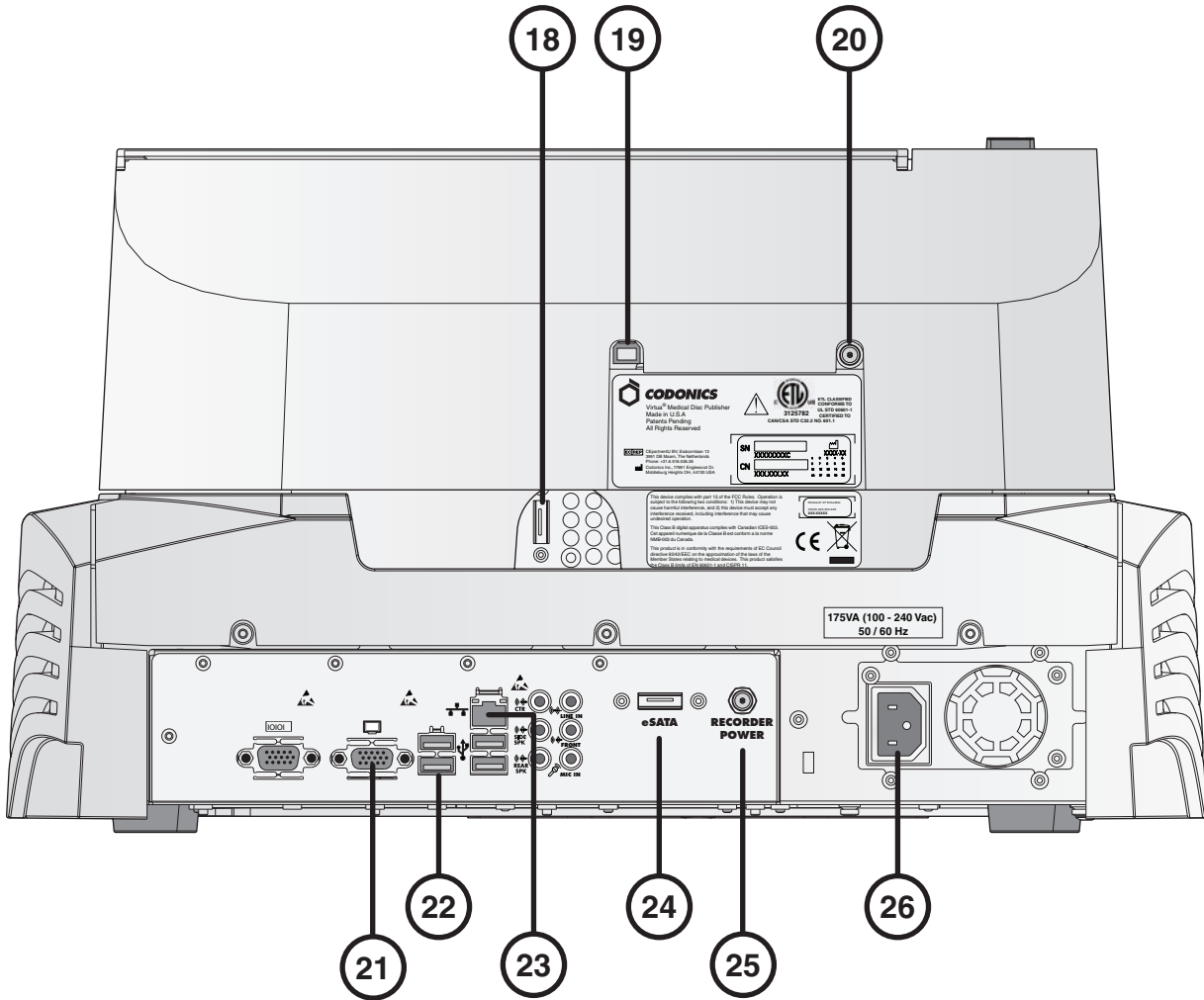
- 5. 墨盒装载键和指示灯
- 6. 墨盒仓
- 7. 打印托盘
- 8. CD/DVD 驱动器

- 9. 弹出坡道
- 10. 机械臂
- 11. 输入仓



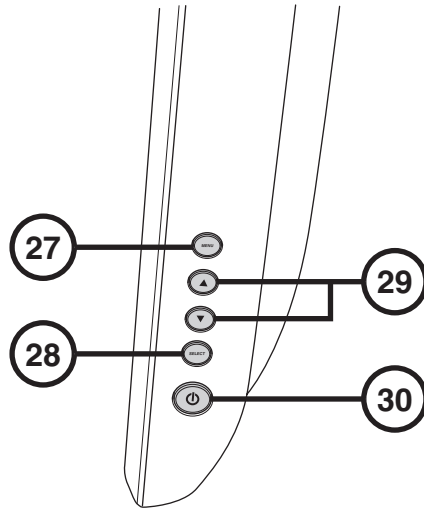
- 12. 智能U盘接口
（在输出仓后）
- 13. 系统电源键
- 14. 系统状态指示灯

- 15. 系统信息键
- 16. CD和DVD状态指示灯
- 17. 智能U盘



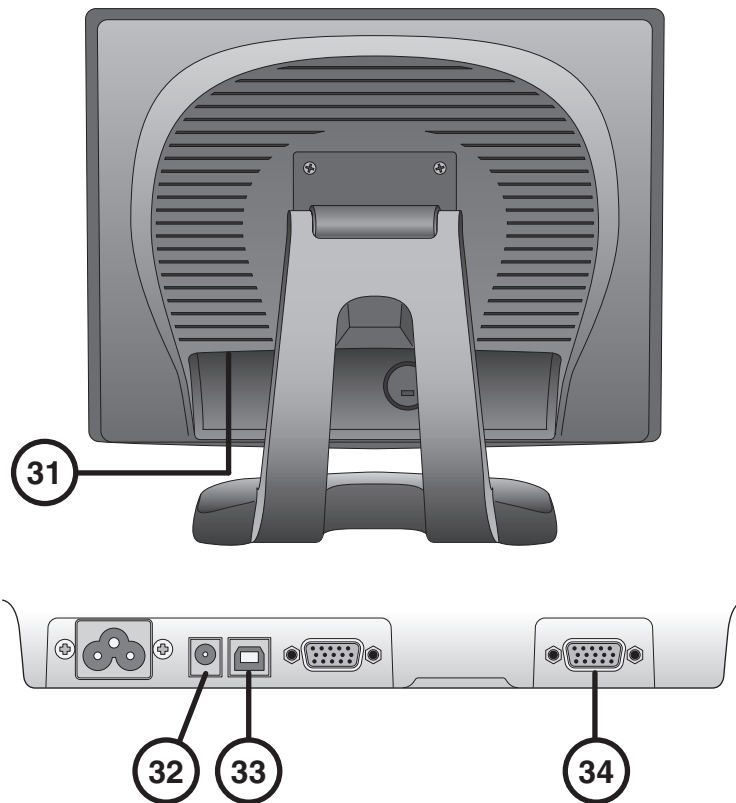
- 18. 刻录机eSATA接口
- 19. 刻录机USB 2.0接口
- 20. 刻录机电源接口
- 21. 控制机VGA接口
- 22. 控制机USB 2.0接口 (4个)

- 23. 控制机以太网线接口
- 24. 控制机eSATA接口
- 25. 控制机刻录机电源接口
- 26. 控制机电源输入接口



27. 显示/推出显示屏菜单
28. 选择调节项

29. 对比度和亮度设置
30. 电源键



31. 显示器接口（截面的下端）
32. 电源适配器接口

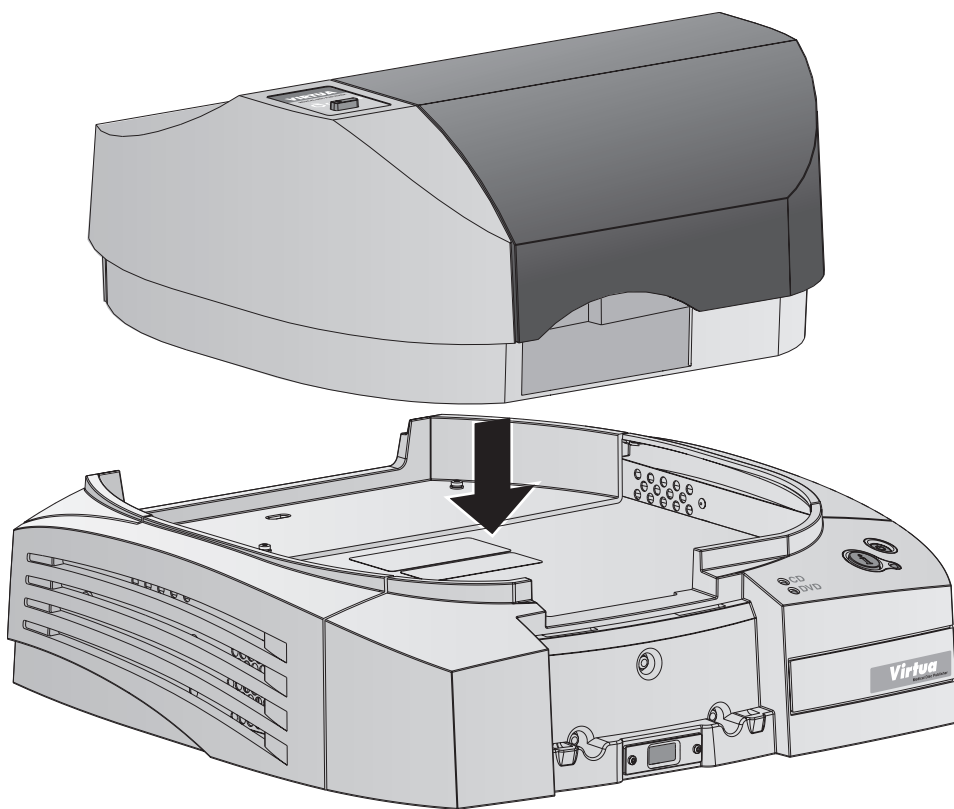
33. USB 接口
34. VGA 接口

组装

注意：在“配件工具和手册”光盘上有一本完整的用户手册，用户手册包括更多的细节和安全注意事项

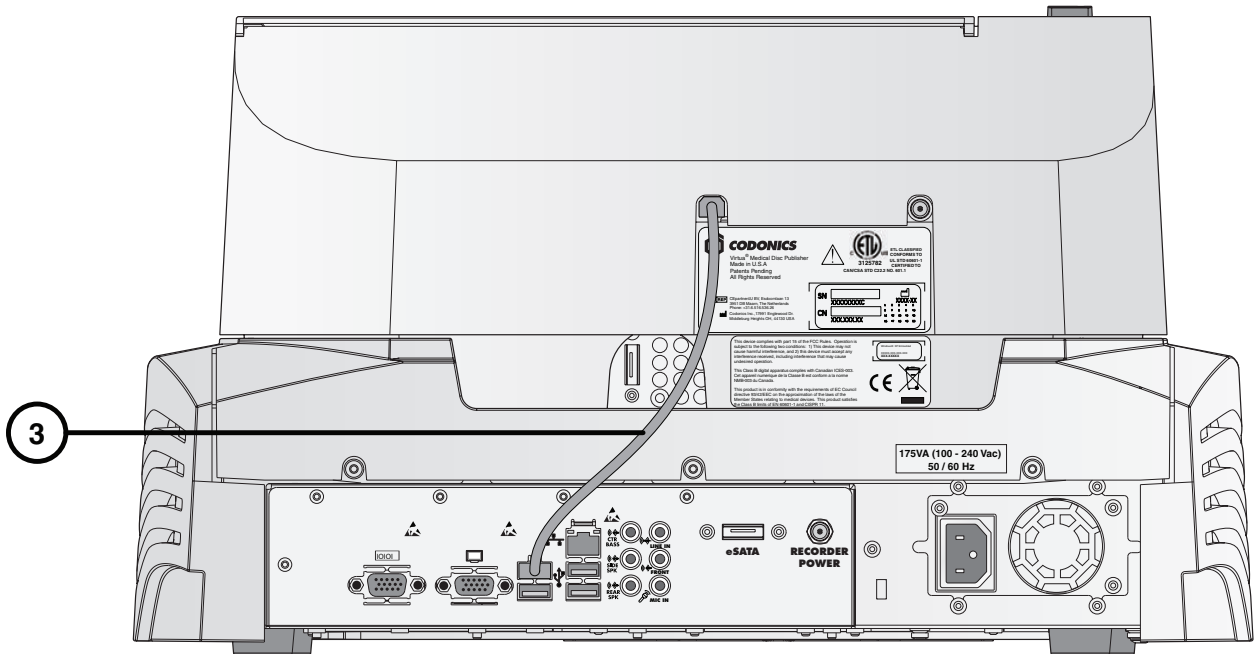
1. 把控制器放在一个稳固水平面上

注意：为了保证正常的空气流通，请在控制机的四周留出4英寸（10厘米）的空间。

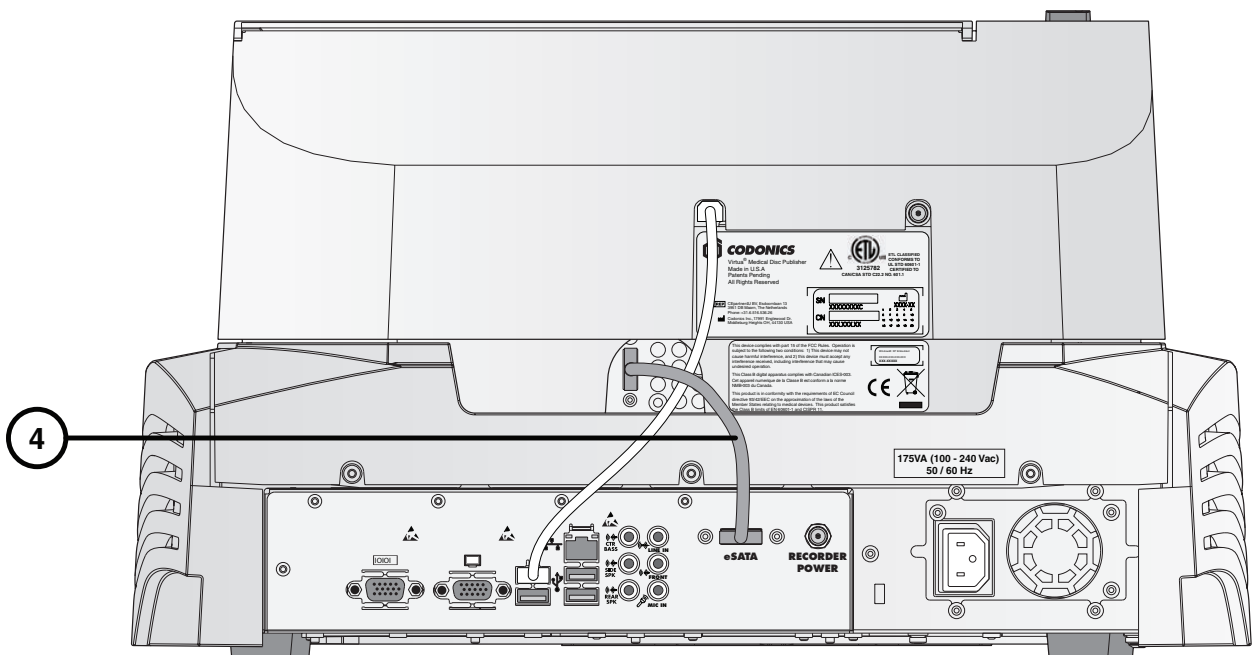


2. 把刻录机放在控制机上

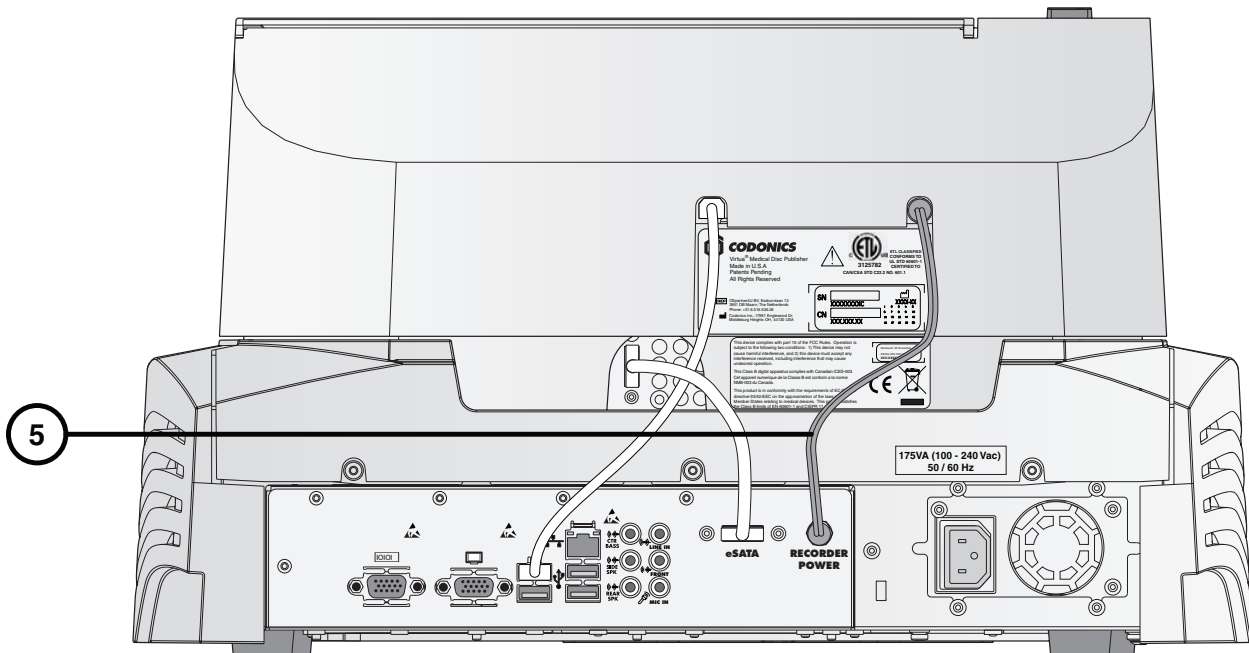
注意：小心轻放，以免夹痛手指



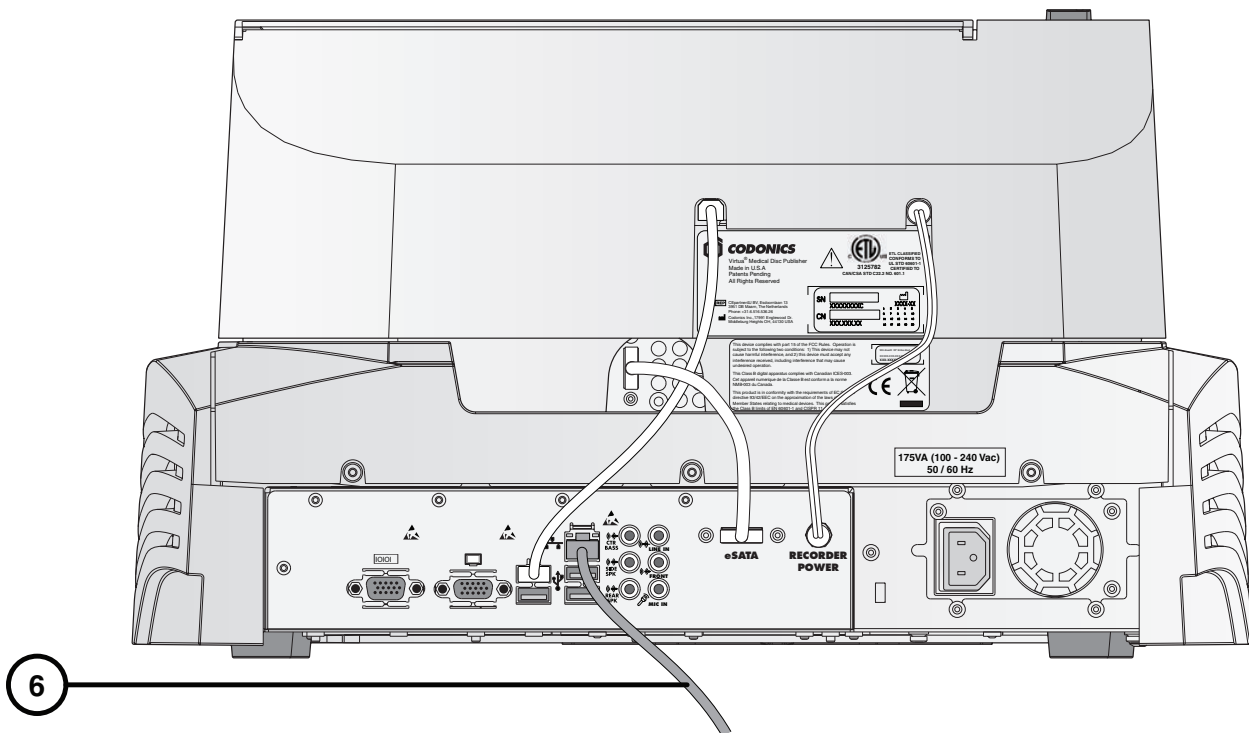
3. 用USB线把控制机和刻录机连接起来



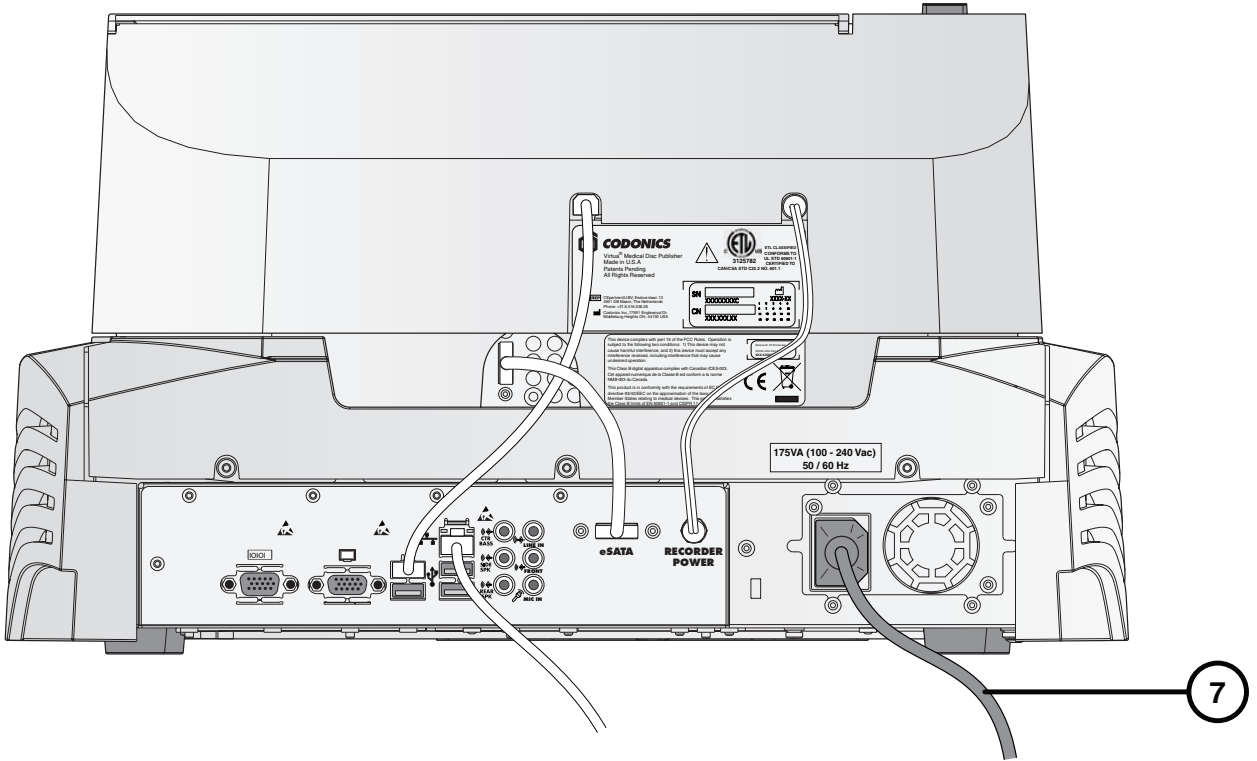
4. 用eSATA线把控制机和刻录机连接起来



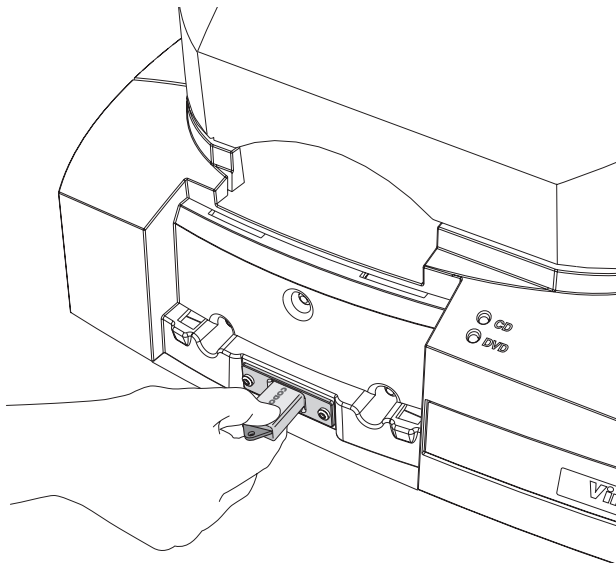
5. 用刻录机电源线把控制机和刻录机连接起来



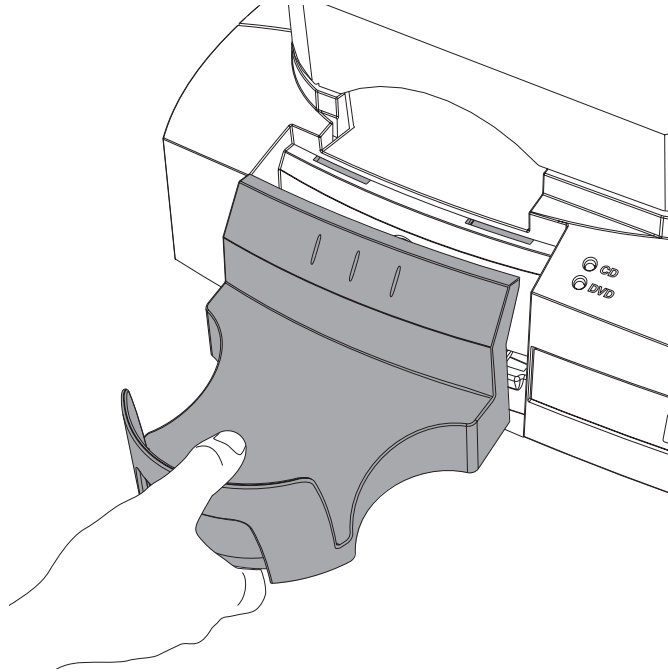
6. 连接以太网线



7. 连接控制机电源线
8. 参考第17页的'智能U盘设置'配置智能U盘

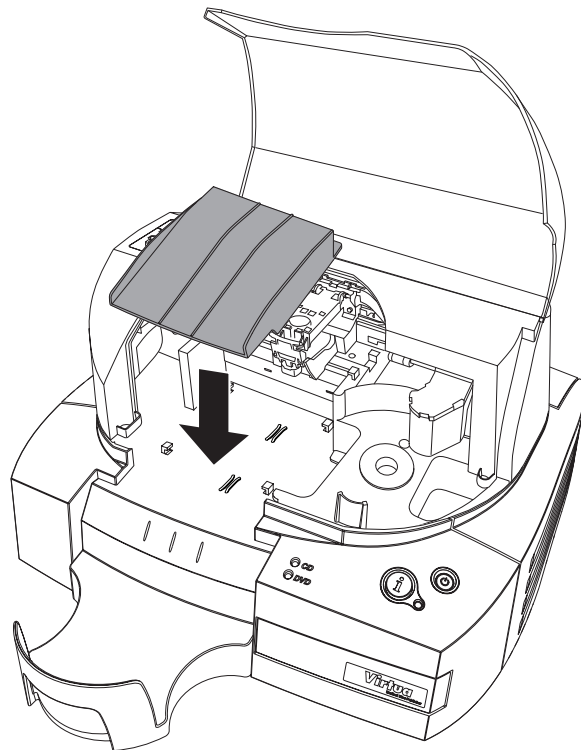


9. 安装智能U盘

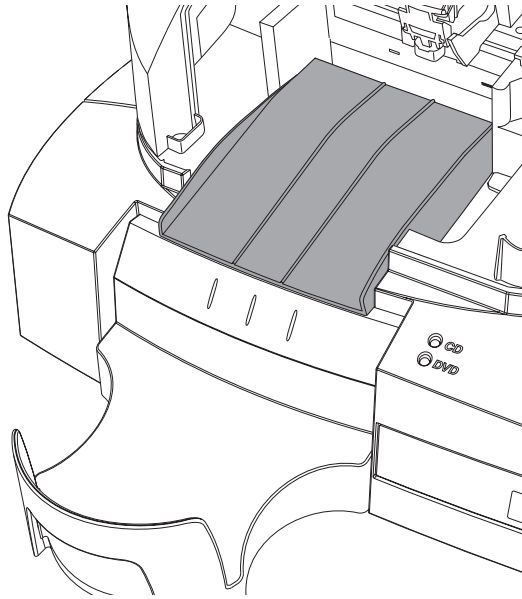


10. 安装输出仓

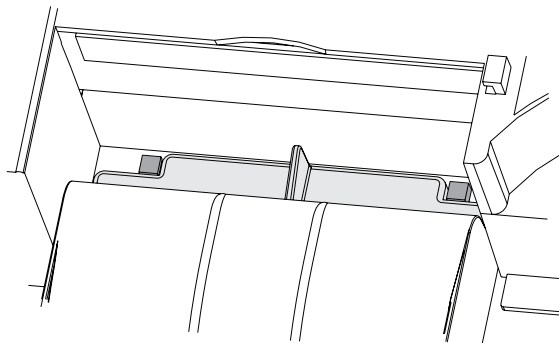
11. 打开刻录机上盖



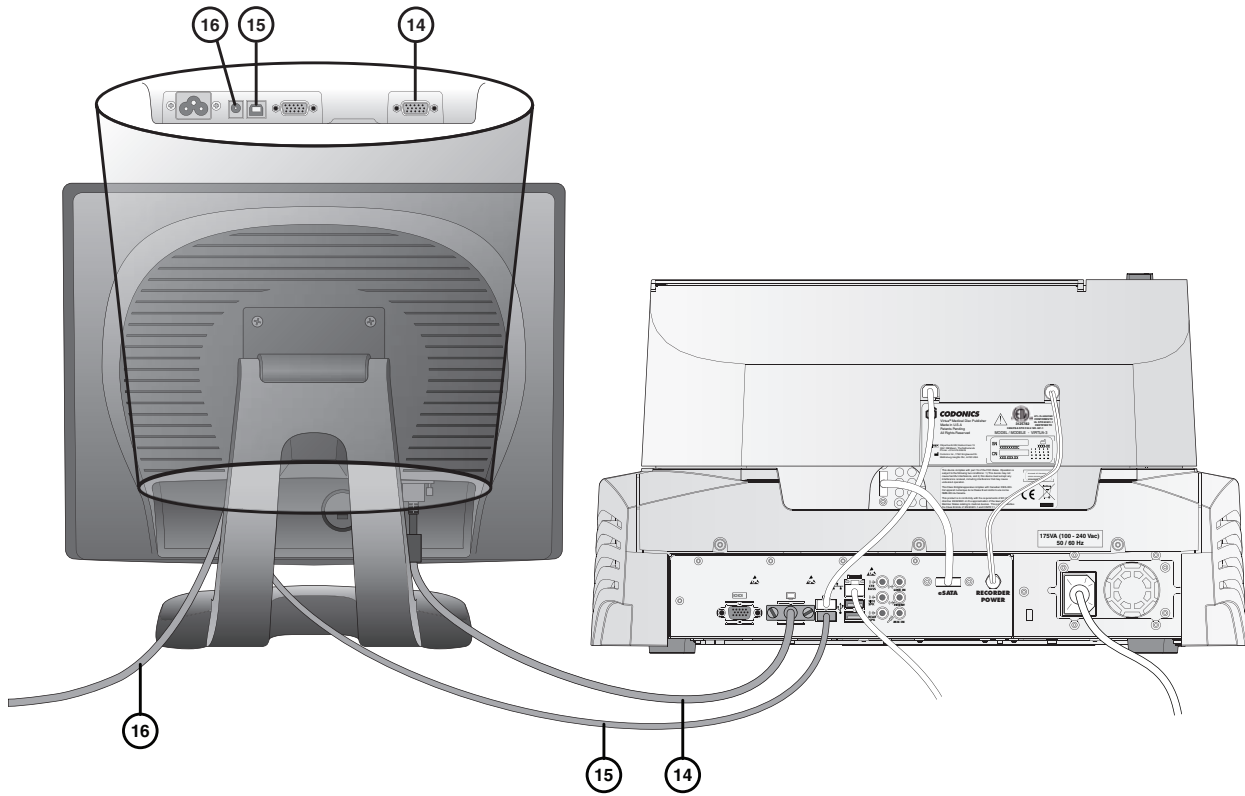
12. 安装弹出按钮



13. 确保弹出坡道已被完全安置在刻录机底部



注意：装入弹出坡道后，其后部边缘两侧的缺口需与刻录机底部的突起部分相抵住，使其能被固定住



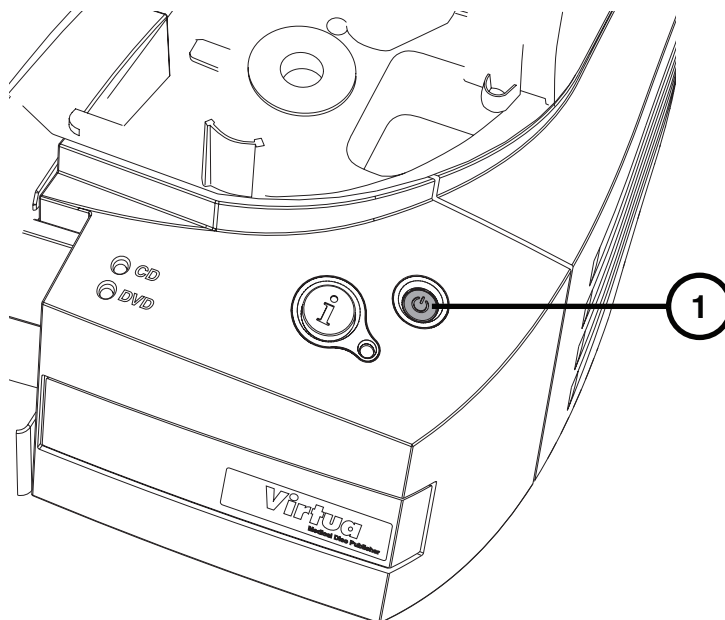
14. 用VGA数据线将显示屏和控制器连接起来

15. 用USB数据线将显示屏和控制器连接起来

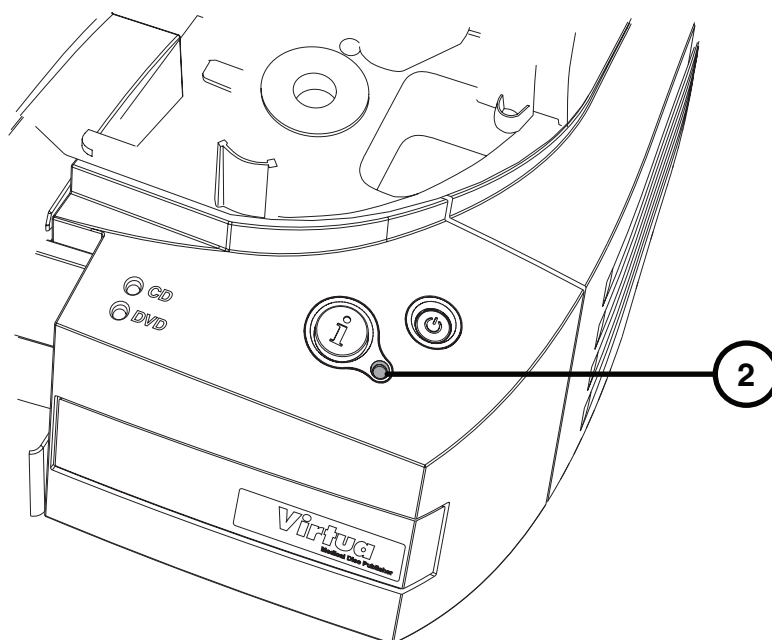
16. 将显示屏电源适配线接入显示屏，将电源适配线接入与控制器同一个电源线路

警告:显示屏和控制器必须被连接到相同的电源线路上

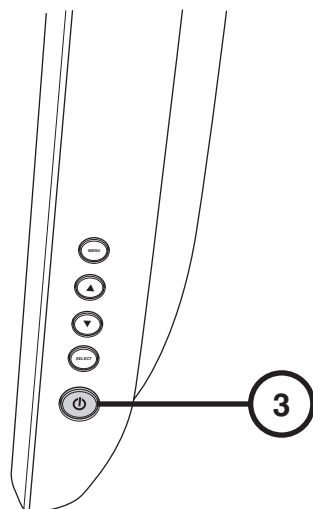
启动



1. 按控制器电源按钮开机



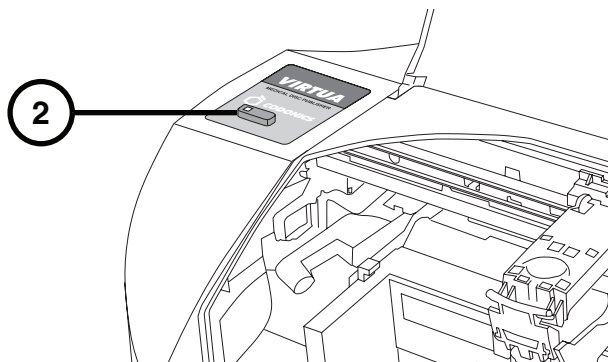
2. 开机后，系统状态指示灯亮起，请等待直至系统启动完毕。如果墨盒未装的情况下，系统状态指示灯会亮红灯。



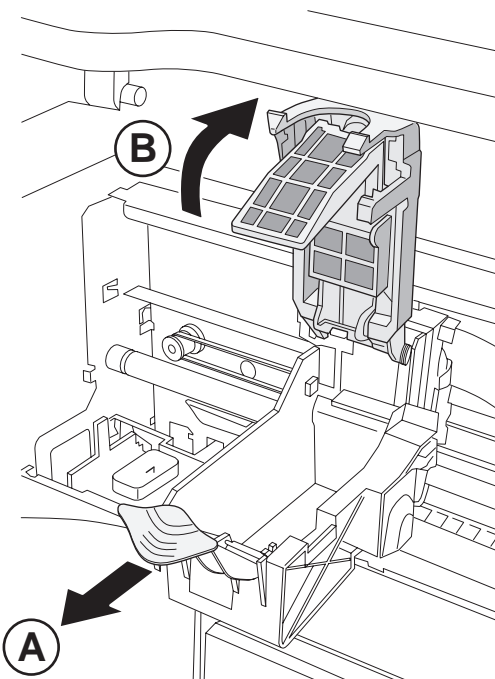
3. 请按显示屏电源按钮开机

装入光盘

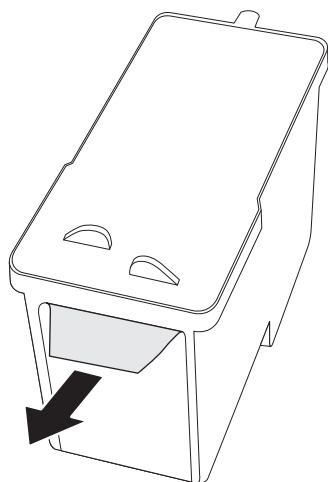
1. 打开刻录机上盖



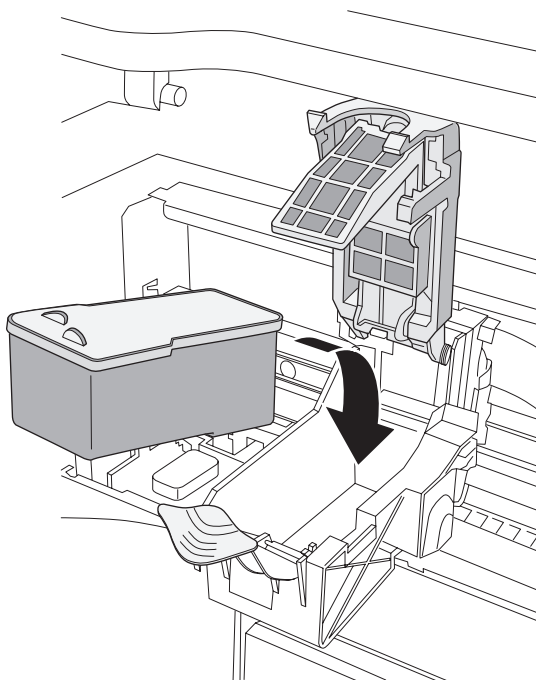
2. 按 "装入墨盒" 按钮
3. 墨盒支架会从机械臂处移动过来，请等待



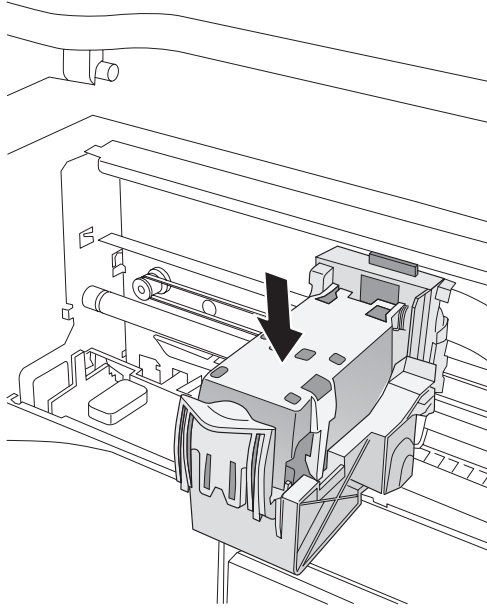
4. 打开彩色墨盒



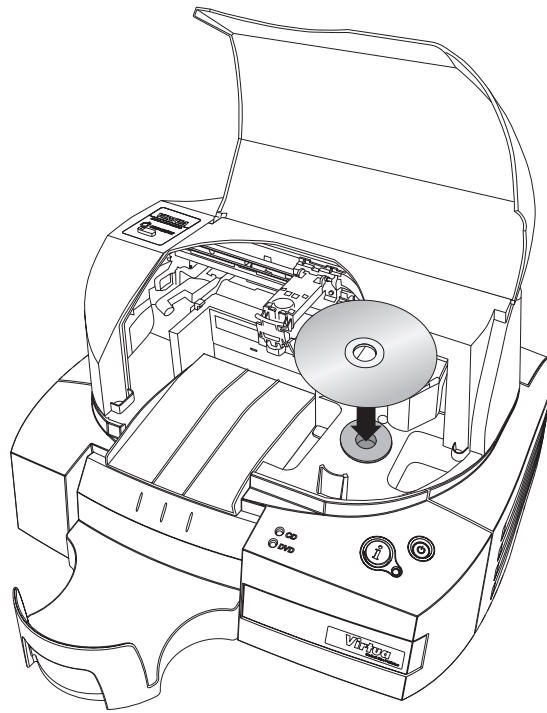
5. 揭下墨盒胶条



6. 安装彩色墨盒



7. 关闭彩色墨盒

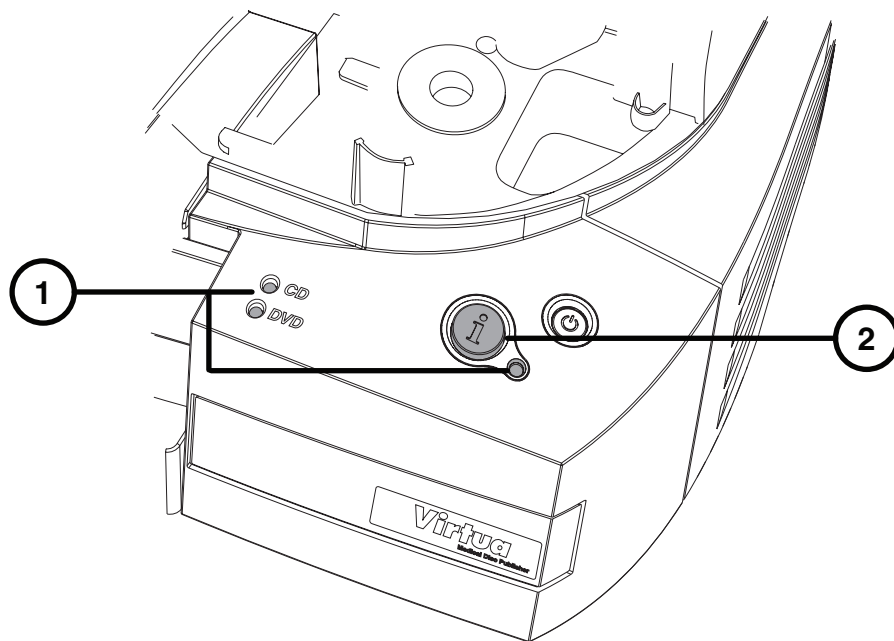


8. 装入光盘（白色面朝上）

警告：请勿装入透明的塑料保护盘片

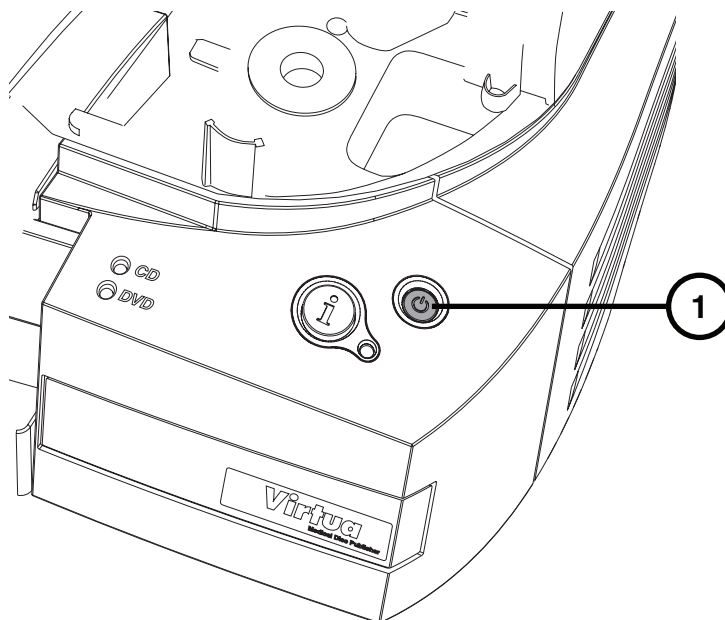
9. 关闭刻录机上盖

系统状态

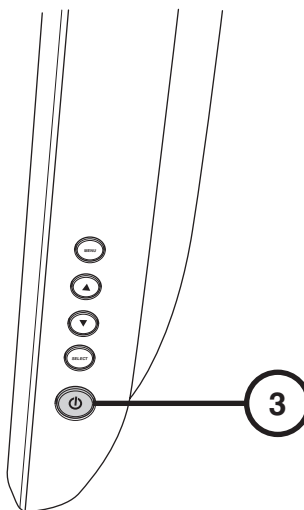


1. 通过CD、DVD和系统状态指示灯观察系统状态
2. 请按系统信息按钮听取系统状态语音提示

关机



1. 按住电源按钮约1秒钟
2. 等待至指示灯熄灭



3. 按显示屏电源按钮关闭显示屏

智能U盘设置

移除智能U盘用于特性设置编辑

1. 如果智能U盘插在控制器上，请关闭Virtua E并拔出智能U盘
2. 将智能U盘插入一台PC电脑

设定网络信息

1. 用文本编辑器编辑\profiles\network\network.default.txt文件
2. 根据需要改变下列参数：
 - IP地址（默认静态IP地址为 192.168.1.202）
 - 网关 — 问网络管理员获取网关地址，或者在无需设置网关的情况下保留其默认值
 - 子网掩码 — 询问网络管理员获取子网掩码，或者保留其默认值

样本文件：network.default.txt

注意：下列用颜色标注的参数应该在针对用户安装时的特定情况进行设置修改

```
[ NetworkProfile ]
ipAcquisitionType_ = static
ipAddress_ = 192.168.1.202
gateway_ = 192.168.1.254
netmask_ = 255.255.255.0
networkName_ = VIRTUA_1_202
port_ = 104
isBehindFirewall_ = false
doUseDefaultNetworkName_ = true
speedDuplex_ = 0
firewallEnabled_ = false
httpFirewallPortOpen_ = true
telnetFirewallPortOpen_ = false
smbFileShareFirewallPortOpen_ = true
ipAliasingEnabled_ = false
additionalIpAddresses_ = 0
```


站点信息设置

1. 应用文本编辑器编辑\profiles\site\site.default.txt文件
2. 根据需要改变医疗机构信息

样本文件: *site.default.txt*

注意: 下列亮影的参数必须在针对特定用户安装时进行设置修改

```
[ SiteProfile ]
address0 = Codonics Imaging Center
address1 = 17991 Englewood Drive
address2 = Suite D
address3 = Middleburg Heights, OH 44130
customLabelFileLocation =
defaultImagerProfile =
defaultJobProfile =
demoSiteBurnDirectory = c:\data\cc\spd
inactivityTimeout = 60
isDemoSite = false
logoFileLocation =
siteDisclaimer = This disc contains confidential medical information.
If you are not the intended recipient or an authorized user, please
contact the site shown on this label.
siteName = Codonics
phoneNumber = 1-800-444-1198
url = www.codonics.com
```

设定语言/地区

1. 应用文本编辑器编辑\profiles\locale\locale.default.txt文件
2. 在locale参数项输入语言/地区代码

样本文件: *locale.default.txt*

注意: 下列用颜色标注的参数应该在针对用户安装时的特定情况进行设置修改

```
[ LocaleProfile ]
localeProfileName = default
doAdjustForDaylightSavingsTime = true
twelveTwentyfourDisplay = 24
timezone = EST
personNameFormat = 0
column2 = phys
locale = en_US
overrideForIR100 = None
```

常用语言/地区代码

语言/地区	代码
中文（中国）	zh_CN
英文（美国）	en_US
法文（法国）	fr_FR
德文（德国）	de_DE
意大利文（意大利）	it_IT
日文（日本）	ja_JP
葡萄牙文（葡萄牙）	pt_PT
西班牙文（西班牙）	es_ES

如需更完整的语言/地区代码列表，请参阅用户手册

设置介质选择模式

1. 应用文本编辑器编辑\profiles\system.txt文件
2. 使用手动介质选择模式，设置参数
doSmartDetectLoadedMediaType = false.
使用自动介质选择模式，设置参数
doSmartDetectLoadedMediaType = true.

样本文件: *system.txt*

注意：下列用颜色标注的参数应该在针对用户安装时的特定情况进行设置修改

```
[ SystemProfile ]
inputBin = CD
doSmartDetectLoadedMediaType = false
maxStudyAge = 30
fullInstall = false
enableHotFolder = false
screenSaver = waves
beepingDisabled = false
autoLogoutIdleDelay = 0
voiceDisabled = false
systemVolume = 3
```

将智能U盘重新装在Virtua E上

1. 从Windows系统中安全卸载智能U盘
2. 从PC电脑上拔出智能U盘
3. 重新将智能U盘插入Virtua E
4. 开启Virtua E

DICOM主机设置

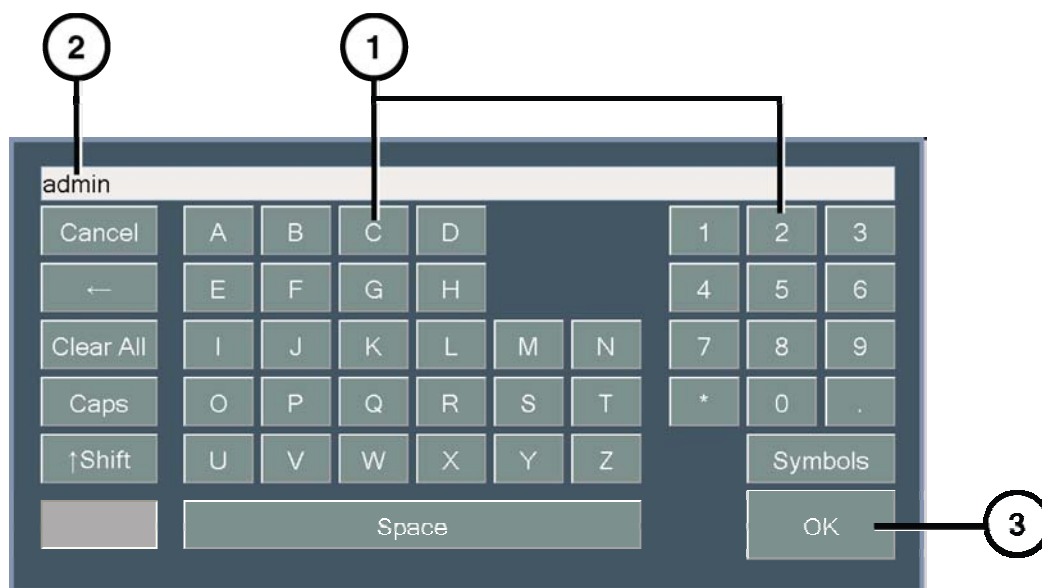
主机设置，用于DICOM检查存储到Virtua E

DICOM应用接口 (AE) 名称	TCP 端口号	描述
Manual	104	将检查导入检查列表，以供手工刻录
Auto	104	自动刻录检查，自动选择介质类型
AutoCD	104	自动刻录检查到CD
AutoDVD	104	自动刻录检查到DVD

1. 配置Virtua C的主叫应用接口 (AE) 名称，TCP端口号，和IP地址

Virtua E设置

屏幕触摸键盘



从屏幕触摸键盘输入字符

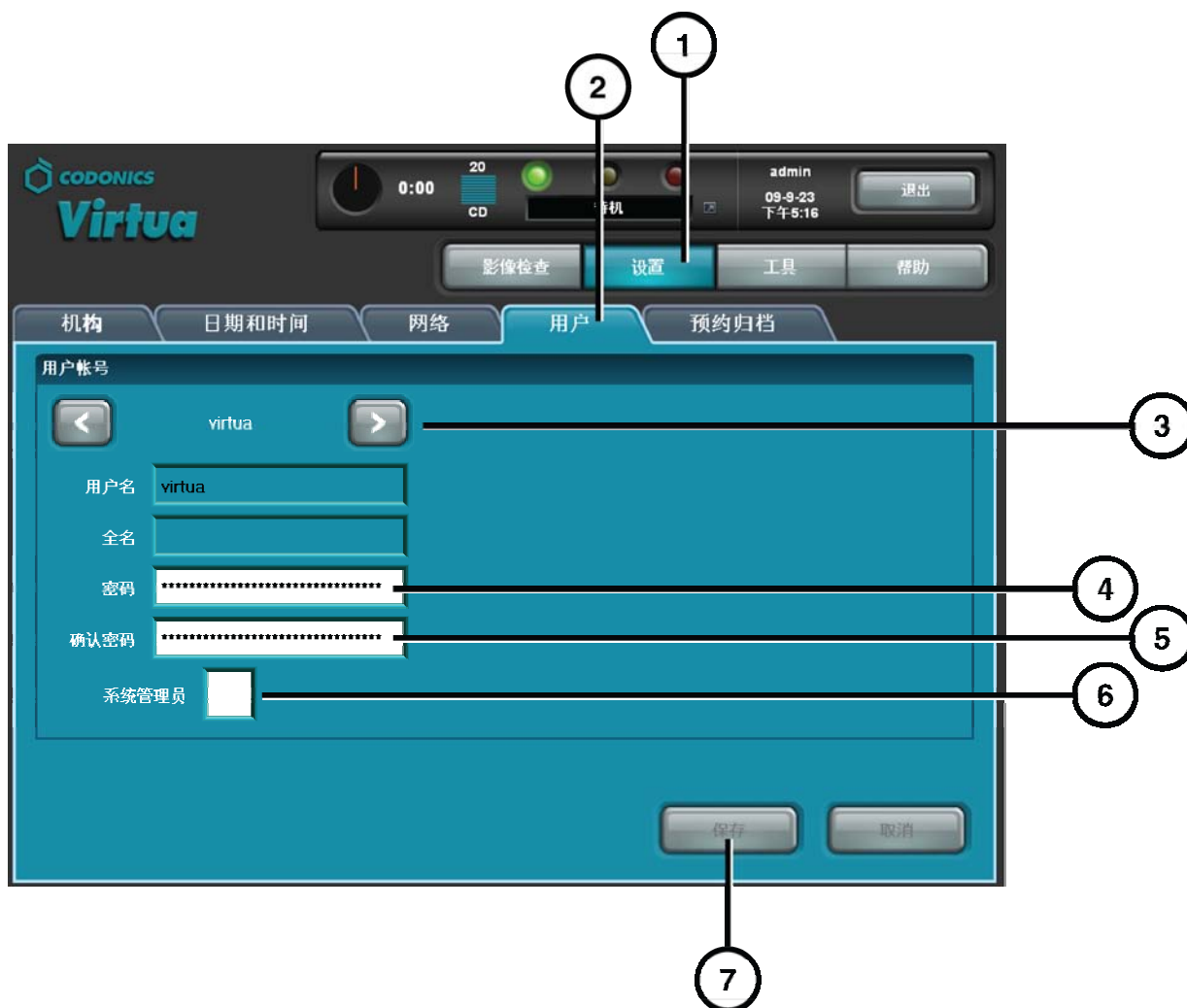
1. 触摸字符
2. 显示输入的字符
3. 完成后按确认 (OK)

登录



1. 在登录界面，触摸用户名输入区，输入“admin”
2. 触摸密码输入区。键入“codonics”
3. 触摸“登录”按钮

设置用户密码



1. 触摸“设置”按钮
2. 触摸“用户”选项卡
3. 选择用户名
4. 输入密码
5. 确认密码
6. 设置管理员模式（可选）
7. 触摸“保存”按钮

查看医疗机构信息



1. 触摸“设置”按钮
2. 触摸“机构”选项卡

选择介质类型（手动模式）



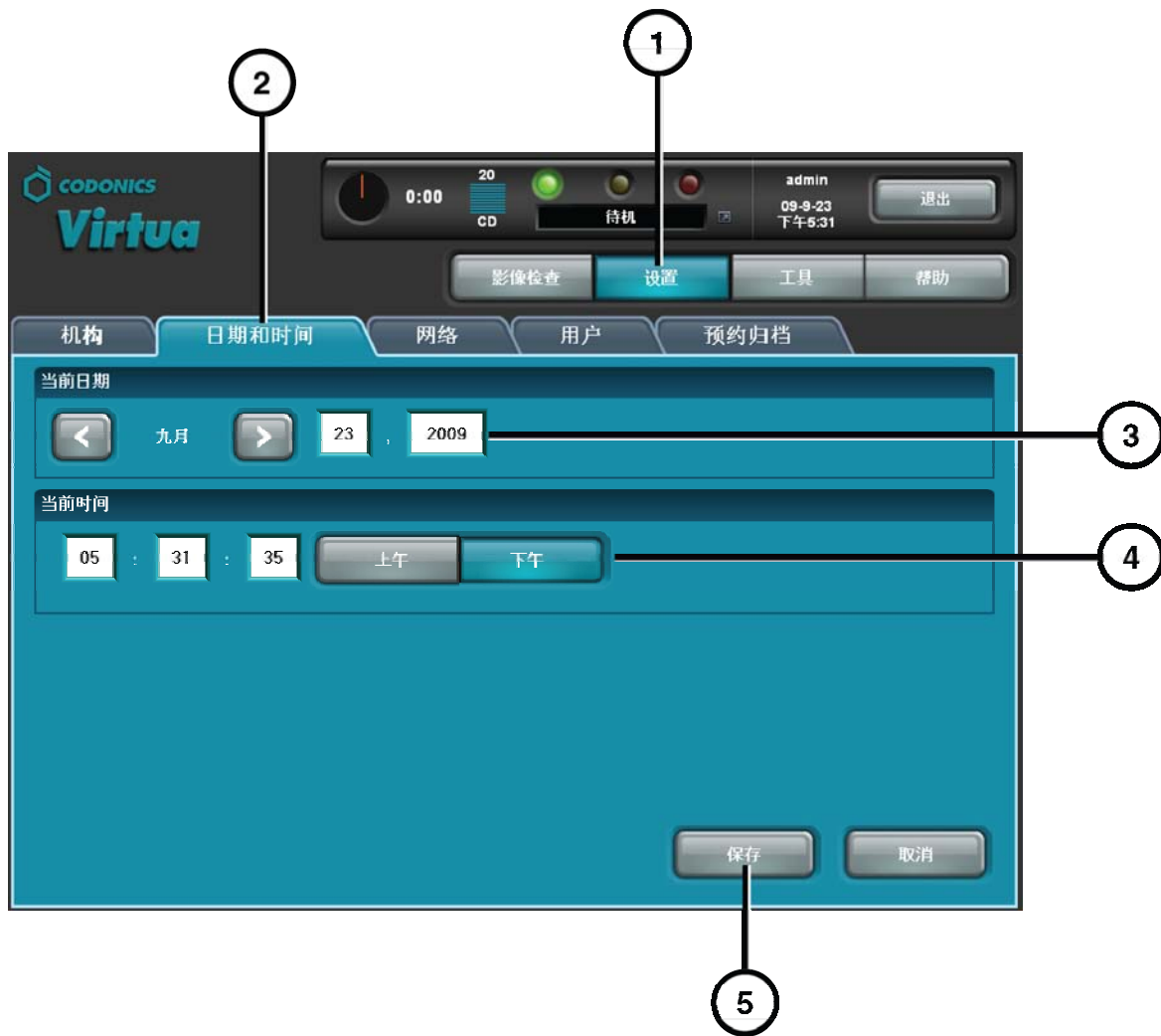
1. 触摸“工具”按钮
2. 触摸“墨水和介质”选项卡
3. 选择适用的介质类型
4. 将与所选介质类型相匹配的介质装入输入仓

导入演示检查



1. 触摸“工具”按钮
2. 触摸“错误诊断”选项卡
3. 触摸“装载...”按钮

设置日期和时间



1. 触摸“设置”按钮
2. 触摸“日期和时间”选项卡
3. 输入日期
4. 输入时间
5. 触摸“保存”按钮

注意：Virtua E将自动重启

刻录检查



1. 触摸“影像检查”按钮
2. 触摸“影像检查”选项卡
3. 选择过滤条件
4. 选择影像检查
5. 触摸“刻录”按钮



6. 触摸“编辑选项”按钮



7. 选择一种光盘标签
8. 选择DICOM阅片软件，添加到光盘上
9. 选择“自动启动盘”（可选项）
10. 选择介质类型
11. 选择份数
12. 触摸确认（OK）按钮

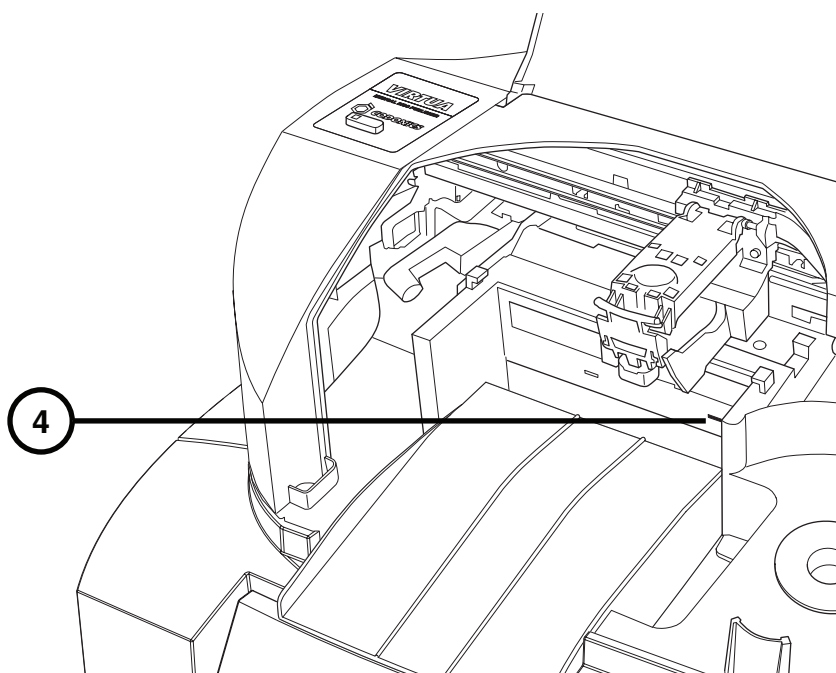


13. 触摸确认（OK）按钮刻录光盘

软件安装

注意：新机器无需进行安装软件操作。需根据下列步骤或在Codonics技术支持人员的指导下进行软件安装。

1. 安装软件前，请先确认所有工作任务已经完成
2. 若未开机，请开启Virtua E
3. 打开刻录机上盖



4. 打开驱动器驱动器进片槽
5. 若驱动器进片槽内已有光盘，请取出
6. 将操作系统软件光盘放入光盘驱动器托盘
7. 关闭光盘驱动器托盘，刻录机上盖保持打开状
8. 按住电源按钮1秒钟，软关机
9. 待关机完毕后，关闭刻录机上盖
10. 按电源开关启动Virtua E
11. 等待软件安装和Virtua E 自动启动完毕，
直到系统状态指示灯为绿灯（整个安装过程大约需要45分钟）
操作系统软件安装光盘将被弹出至输出仓

纠错

问题故障	解决方案
系统启动失败	检查电源线是否正确连接 按显示屏电源按钮检查是否显示屏已开启 检查显示屏的数据线（VGA，USB）是否正确连接 检查刻录机USB数据线是否正确连接 检查智能U盘是否正确连接
软件无法安装	检查eSATA是否正确连接
驱动器无法找到	检查eSATA是否正确连接
显示屏黑屏	按显示屏电源按钮 检查显示屏的数据线（VGA，USB）是否正确连接
显示屏没有响应	检查显示屏USB线是否正确连接 触摸“校准触摸屏”按钮校准显示屏
登录失败	检查用户名是否正确 检查密码大小写。 通过在智能U盘上删除 \profiles\user\user.admin.txt文件重新获得默认登录密码"codonics"
网络无响应	检查Virtua E所连接的主机和智能U盘上的网络设置是否正确配置 确认网线已经连接好 检查智能U盘是否正确连接
刻录机没有响应或无法找到	检查刻录机USB数据线是否正确连接 重启Virtua E
标签打印不清晰，空白，色彩太浅，或有条纹	更换彩色墨盒
系统报告光盘错误或光盘驱动器有杂音	检查是否装入正确的介质类型 请只使用推荐的高质量光盘 正确姿势放入光盘 取出多余光盘 确认透明的塑料保护盘片未被装入
系统响应速度慢	多任务正在同时处理 大量影像的工作任务正在处理 多个远程网络连接状态 根据系统状态指示灯检查系统状态

所有注册和未注册的商标都属于各自相关的业主
本公司有权在不发布通知的情况下修改产品功能参数表。Virtua美国专利编号：7375737
美国专利：5317337，5873692，5927208，6760052，6802070，7061515，7209156，
7301550，7349294，D556731
版权所有© 2008-2009 Codonics, Inc. U.S.A.印制 文件编号. 900-496-001.02