



# **CODONICS**



***Virtua® Guide De Référence***

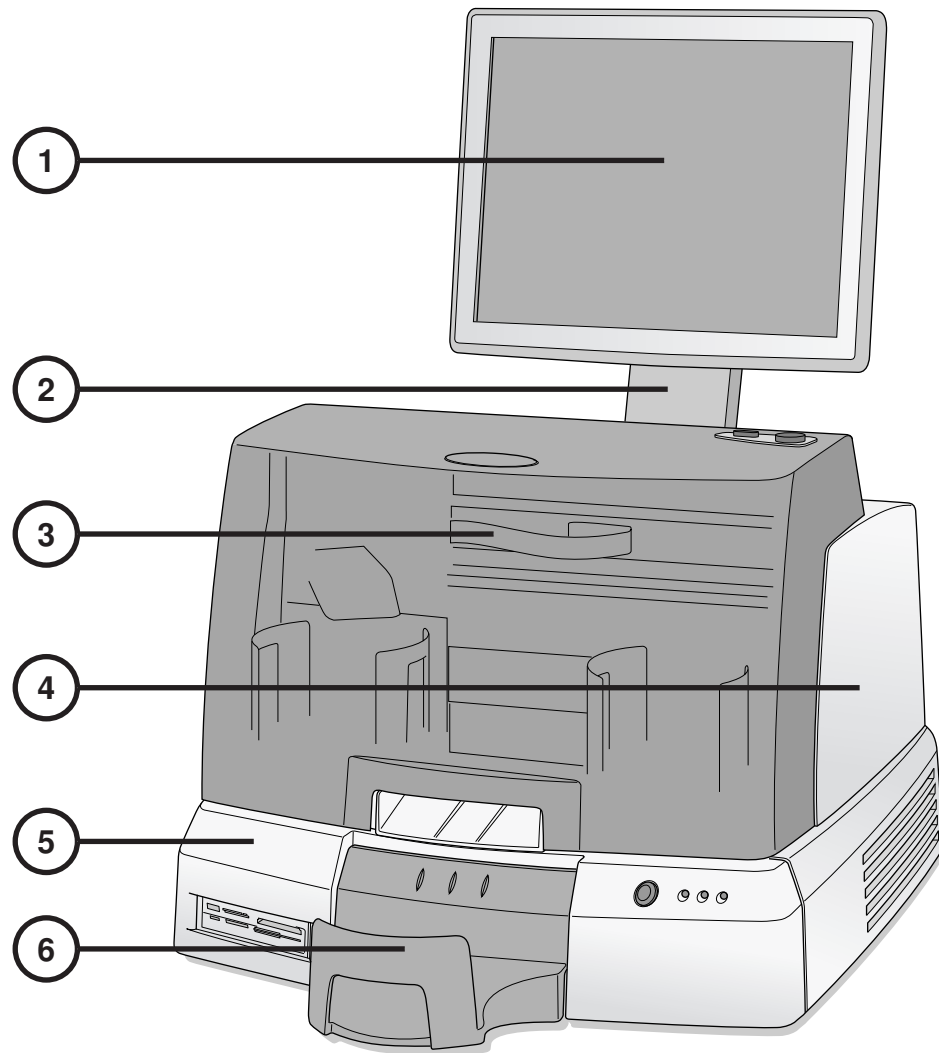


## **Table of Contents**

Composants .....	1
Assemblage.....	6
Démarrage .....	14
Arrêt .....	16
Chargement Media .....	17
Configuration .....	20
Configuration DICOM Host .....	31
Installation Logiciel .....	32
Dépannage .....	34

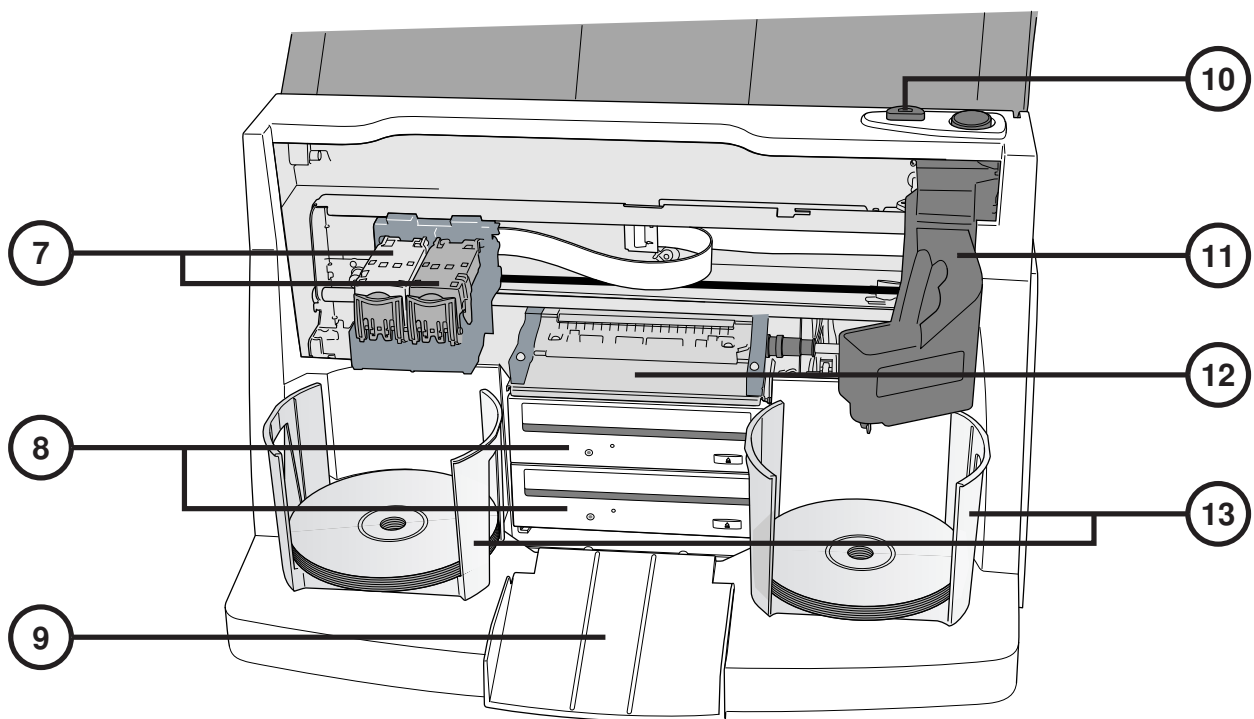


# Composants



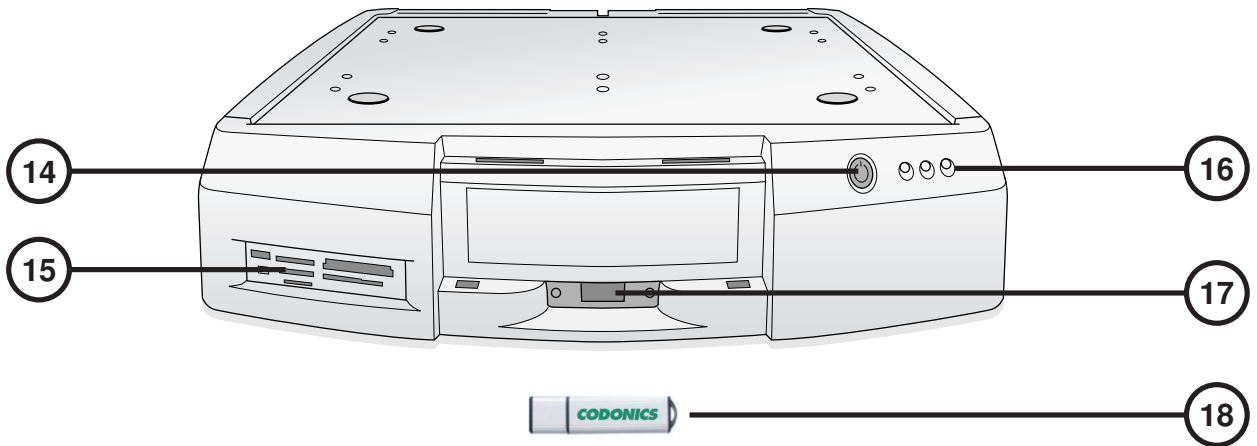
- 1. Moniteur
- 2. Bras moniteur
- 3. Capot avant

- 4. Graveur
- 5. Contrôleur
- 6. Bac de sortie



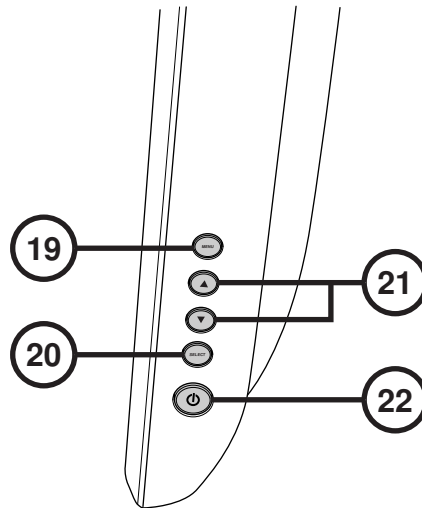
- 7. Support cartouches
- 8. Graveurs CD/DVD
- 9. Rampe ejection
- 10. Bouton Chargement Cartouches

- 11. Bras transporteur disque
- 12. Support imprimante
- 13. Bacs d'entrées



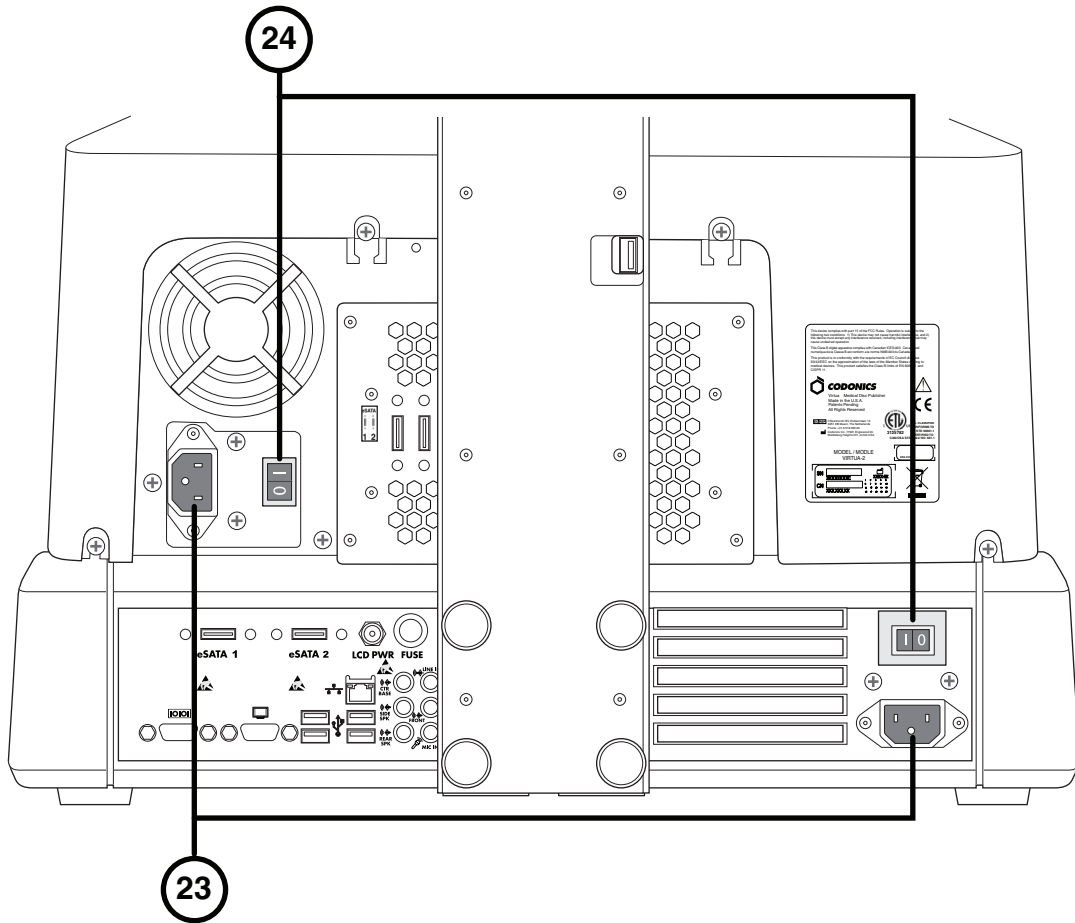
- 14. Bouton Mise en Marche Contrôleur
- 15. Lecteur carte flash/port USB-2
- 16. Indicateurs d'état

- 17. Port USB SmartDrive
- 18. SmartDrive



- 19. Moniteur/sortie menu affichage
- 20. Menu haut et bas

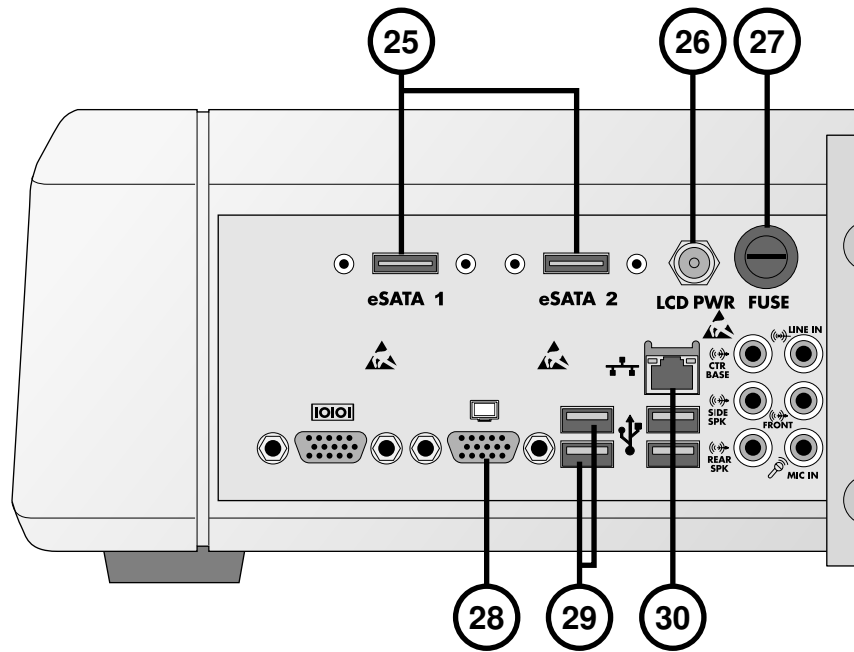
- 21. Paramètres Contraste et Luminosité
- 22. Bouton d'Alimentation



**23. Port d'entrée d'alimentation**

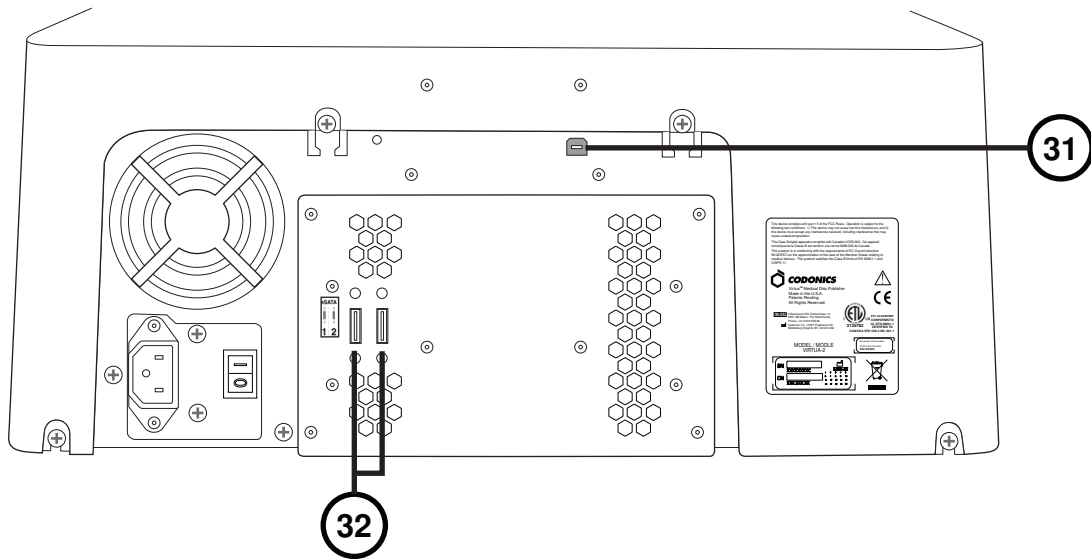
**24. Bouton d'alimentations**





- 25. Connecteurs eSATA
- 26. Connecteur d'alimentation moniteur
- 27. Fusible moniteur

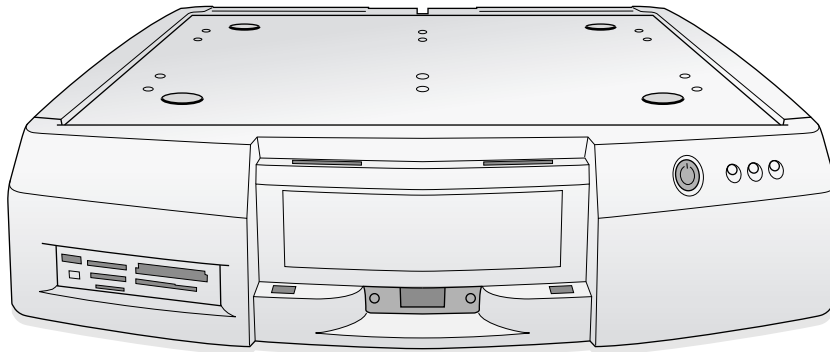
- 28. Connecteur VGA
- 29. Connecteurs USB 2.0
- 30. Connecteur Ethernet



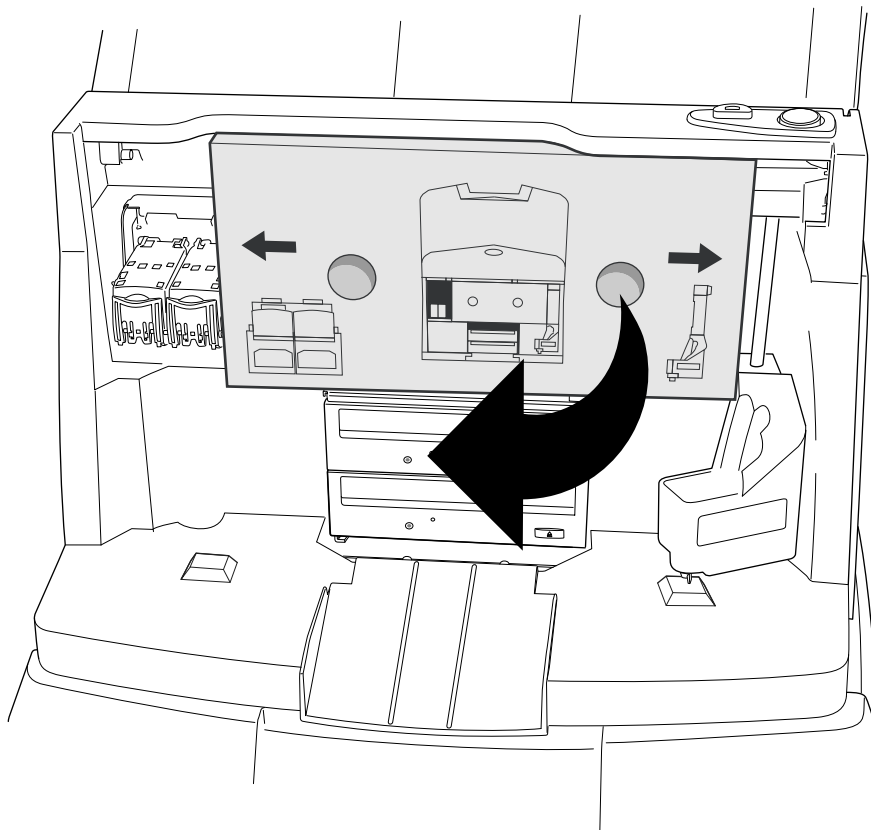
- 31. Connecteur USB 2.0

- 32. Connecteurs eSATA

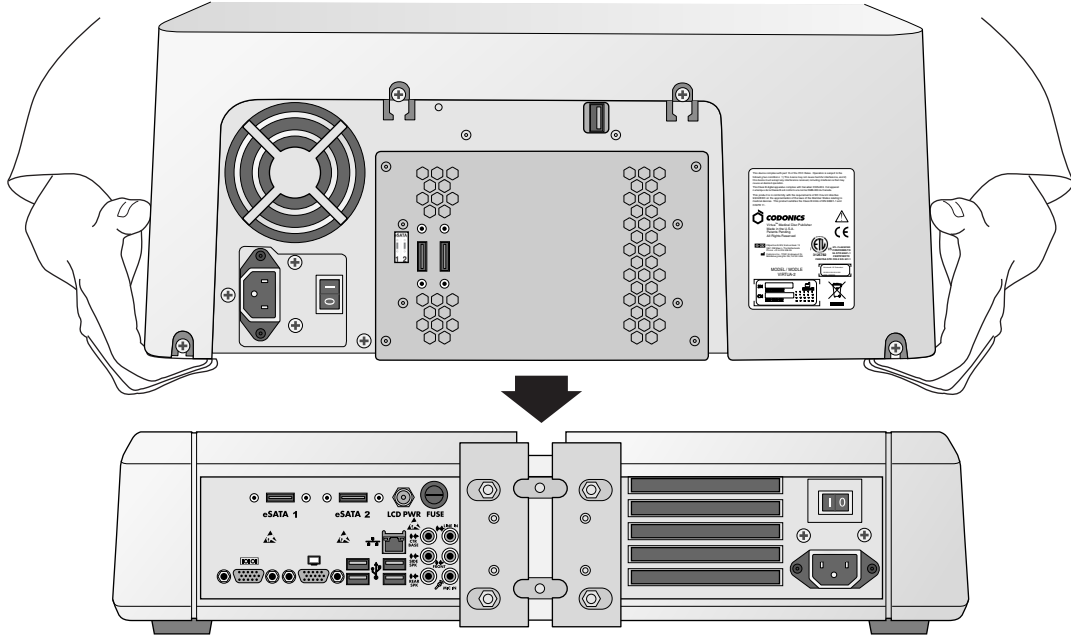
# Assemblage



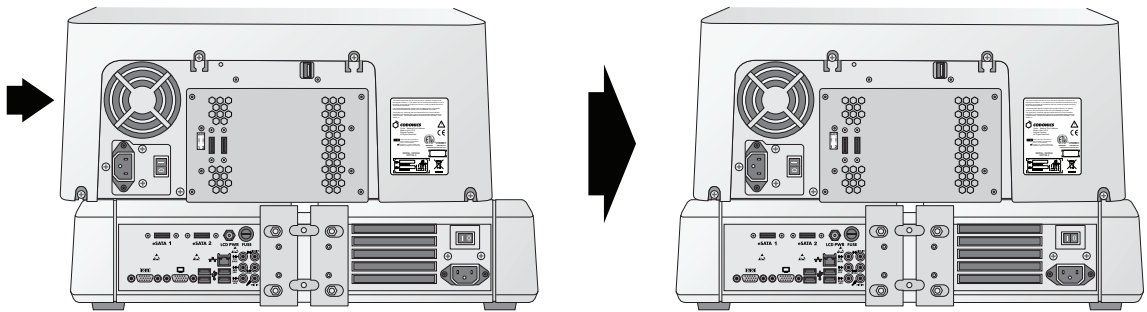
1. Placer le Contrôleur sur une surface plane.



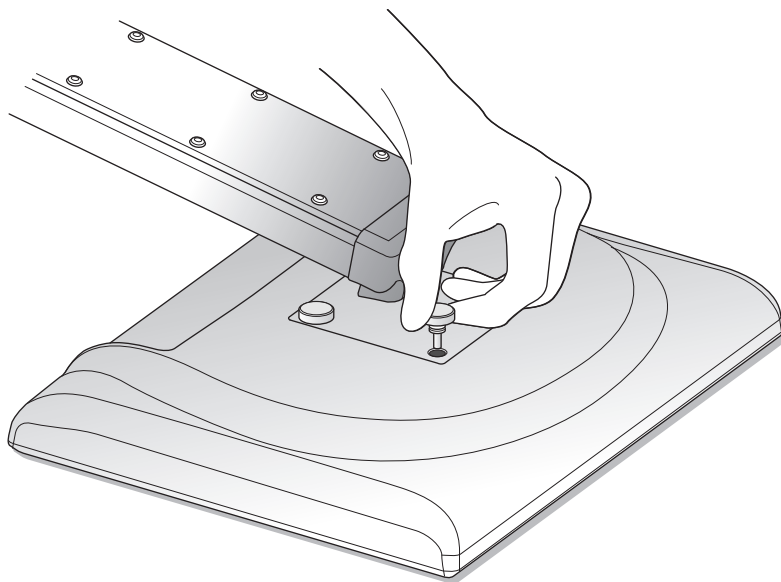
2. Retirez le carton (pièce en mousse à supprimer si présente).



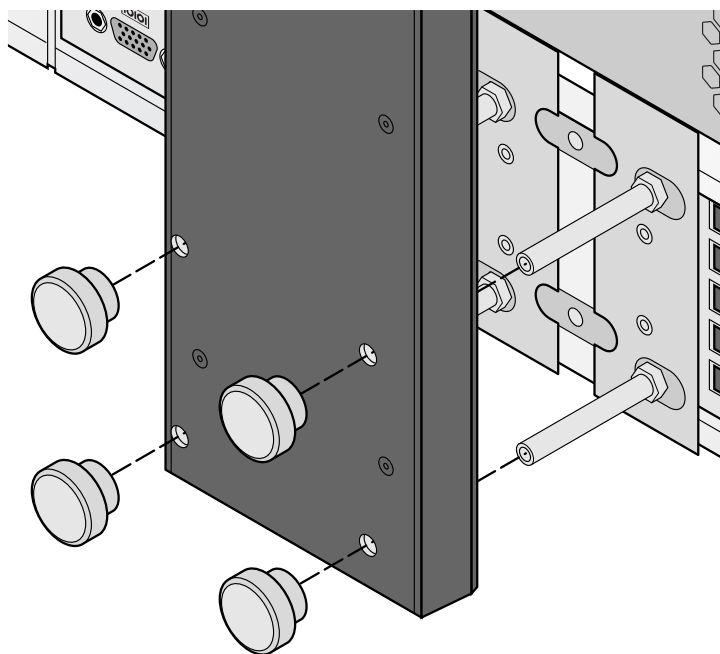
**3. Placer le Graveur sur le Contrôleur.  
(Laisser un espace pour éviter le pincement des doigts.)**



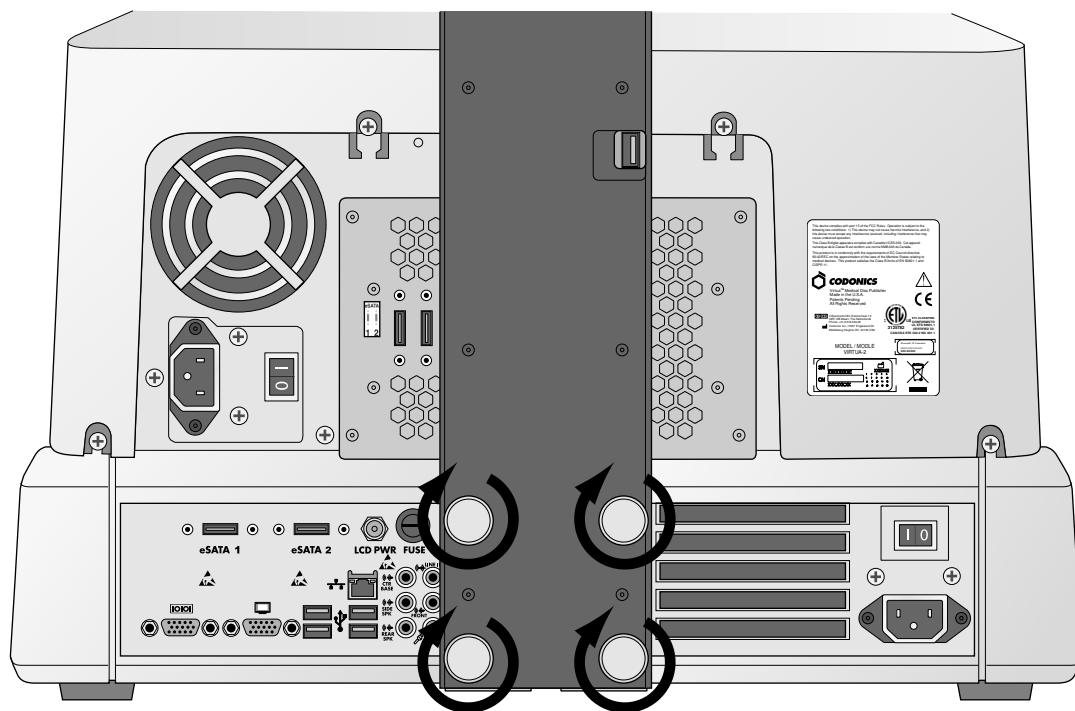
**4. Centrer le Graveur sur le Contrôleur.**



**5. Assemblez l'Ecran sur le bras en utilisant les 4 vis.**



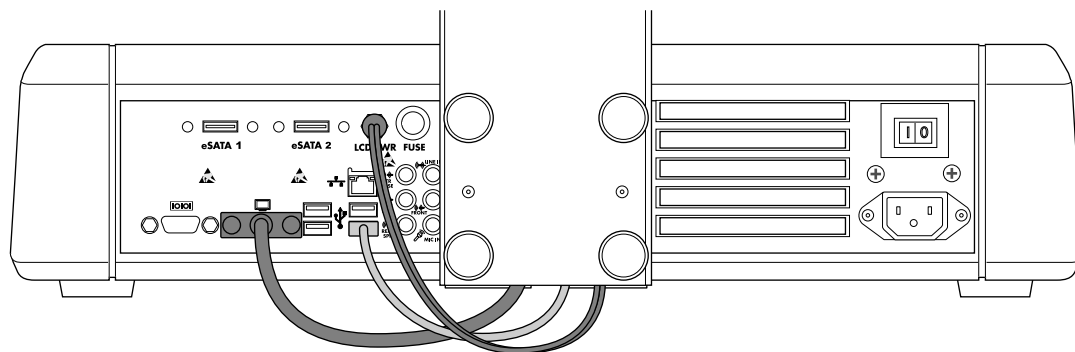
**6. Attacher le bras de l'écran avec les vis du Contrôleur.**



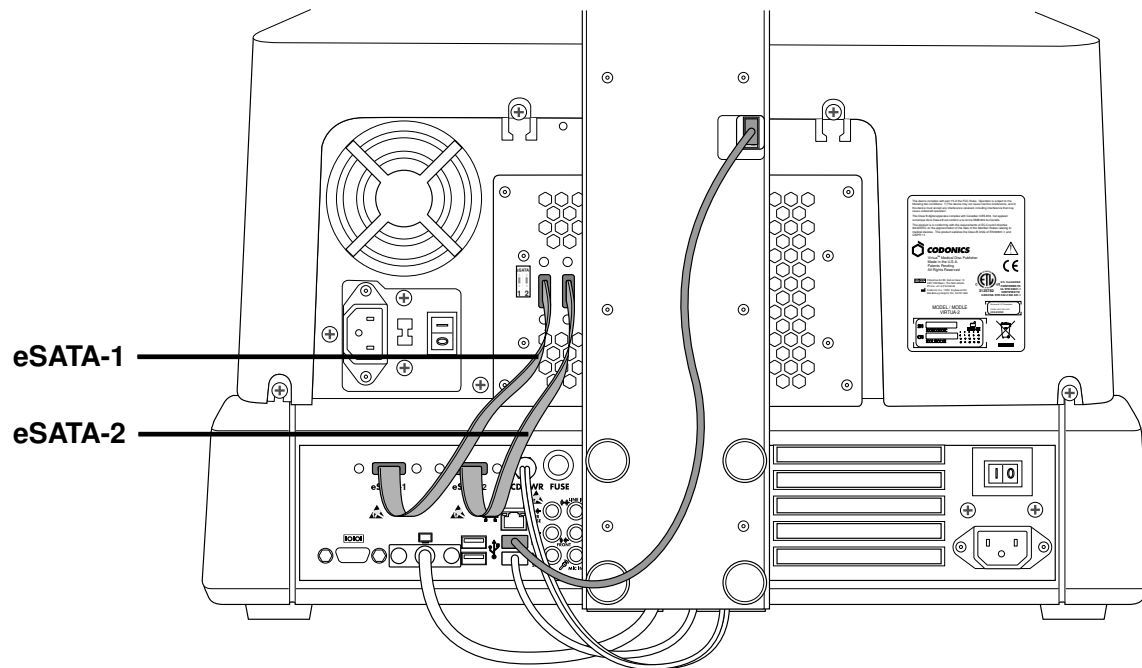
7. Serrer les vis avec les doigts.



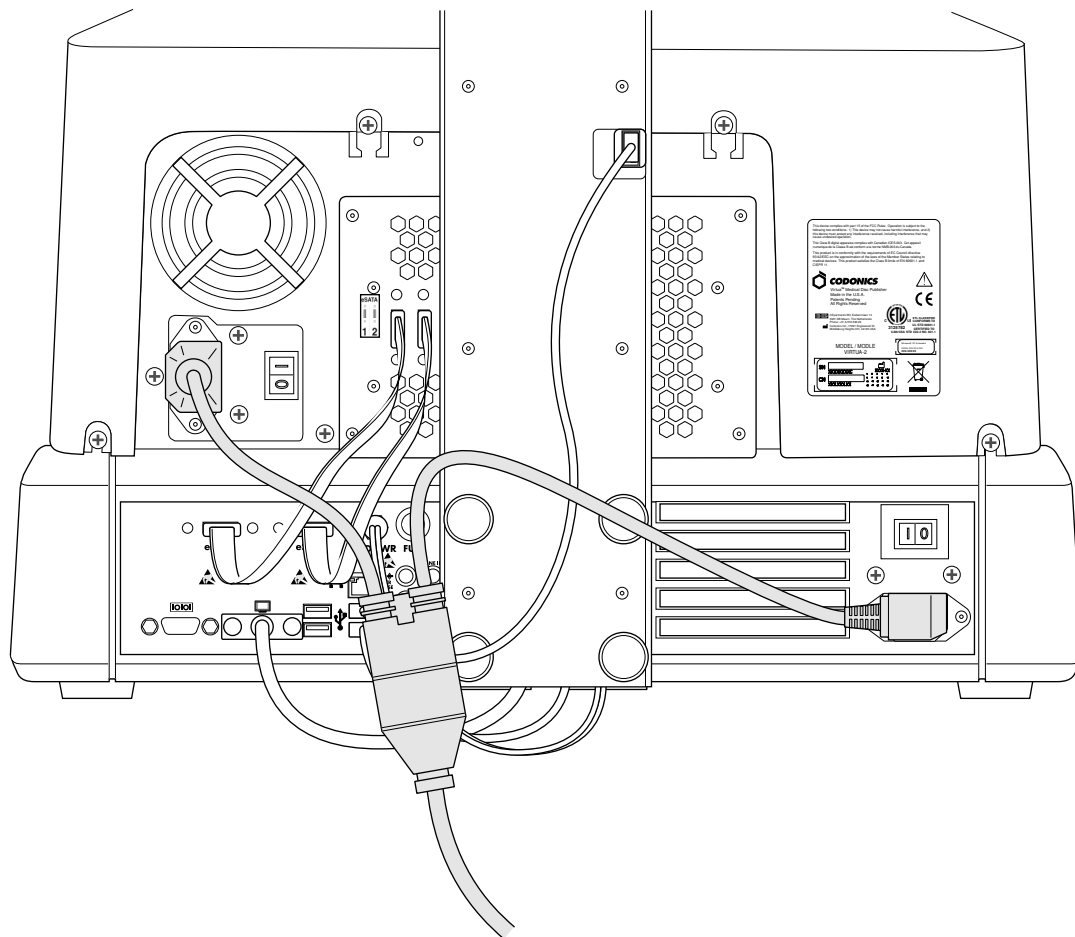
8. Attacher les câbles de l'écran (VGA, USB, Alimentation).



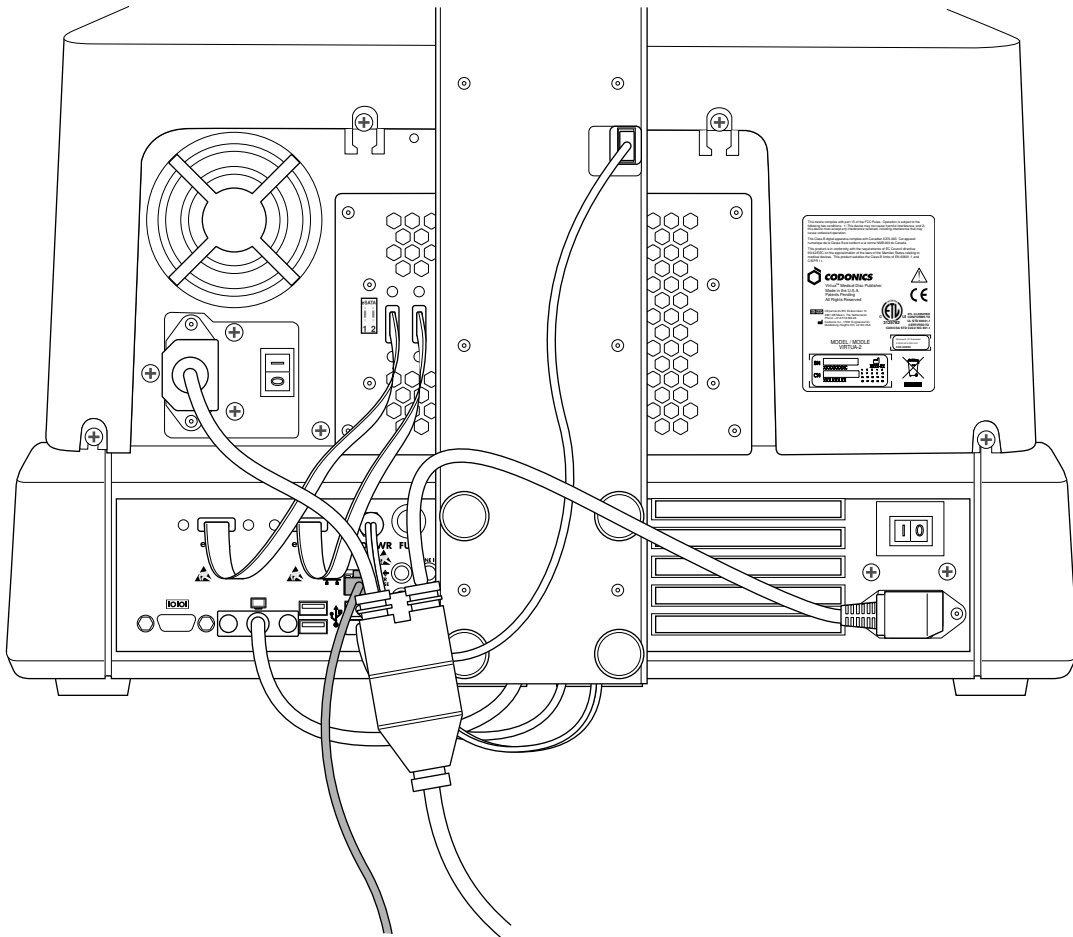
9. Connecter les câbles d'alimentation DC, USB et VGA du bras de l'écran vers les ports écran.



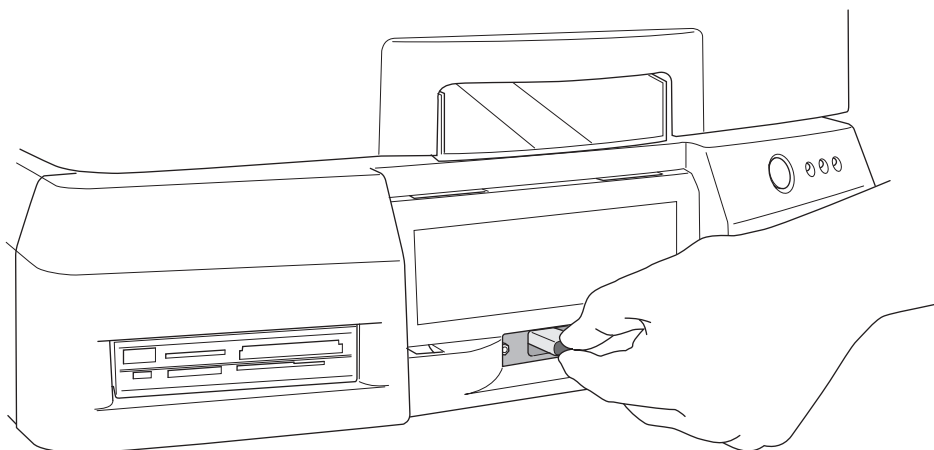
**10. Connecter le câble USB du Graveur , le câble eSATA-1 au connecteur eSATA-1 et le câble eSATA-2 au connecteur eSATA-2.**



11. Connecter le câble d'alimentation "Y".

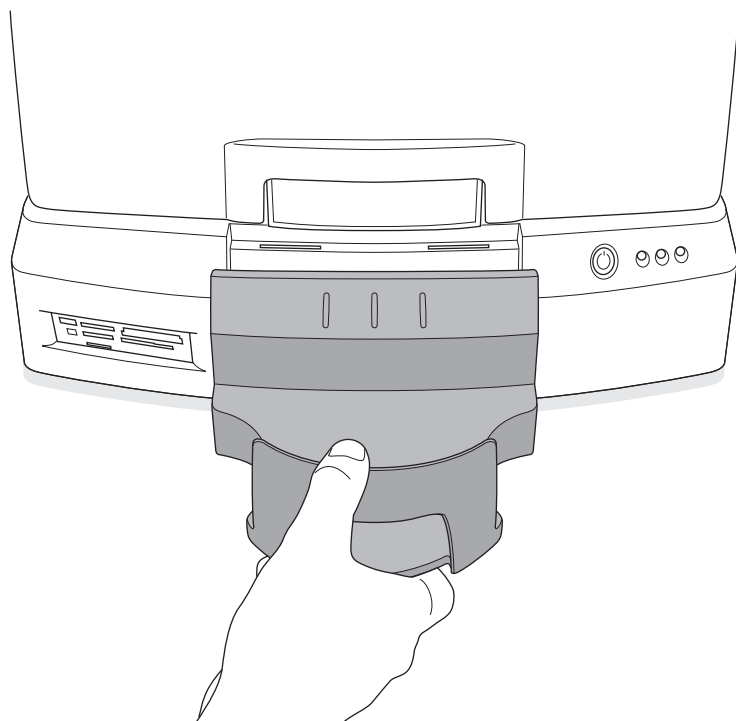


**12. Brancher le cable Ethernet.**

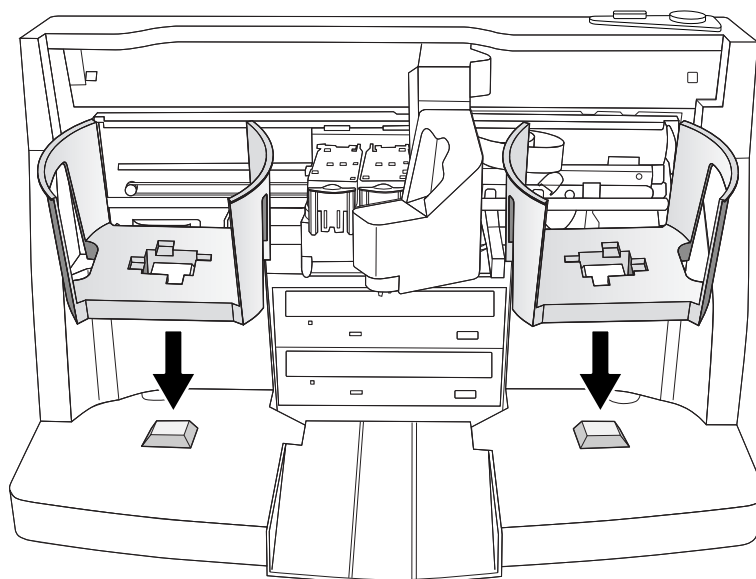


**13. Installer la SmartDrive.**



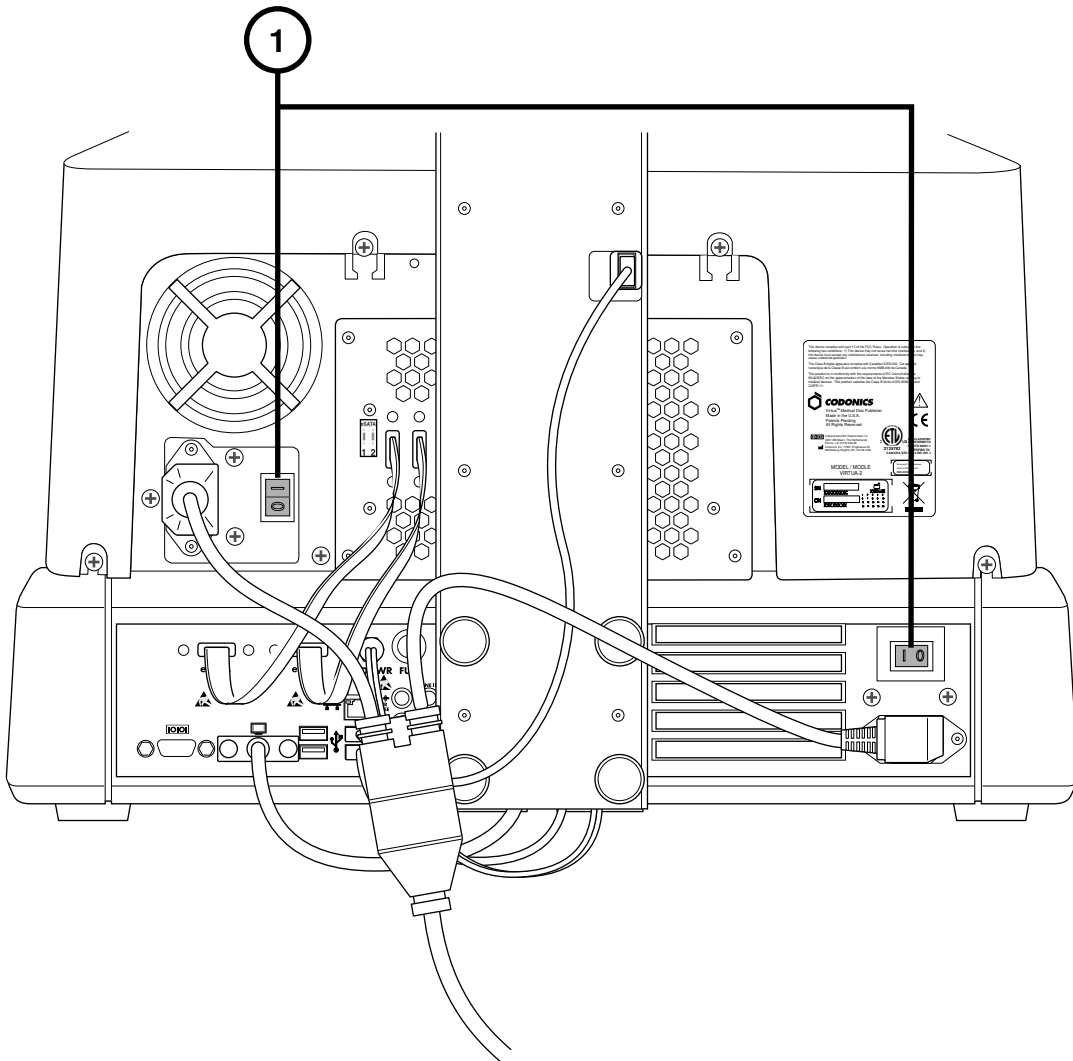


**14. Installer le bac de sortie.**

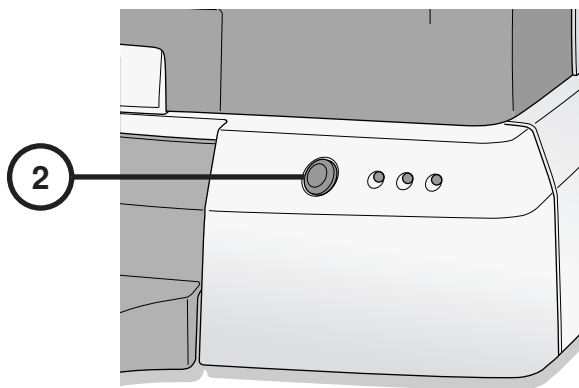


**15. Installer les bacs d'entrées.**

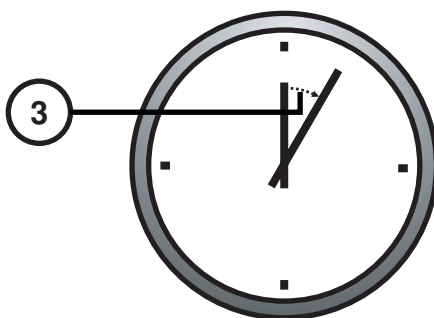
# Démarrage



1. Appuyer sur le bouton d'alimentation ON (d'abord le bouton du haut).

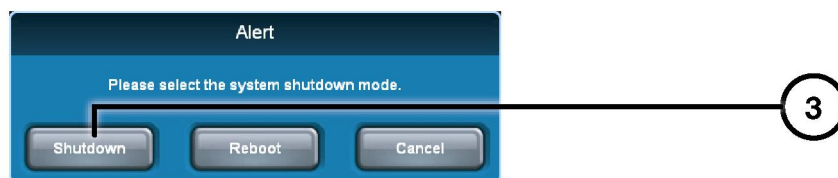


**2. Appuyer sur le bouton d'alimentation du contrôleur.**

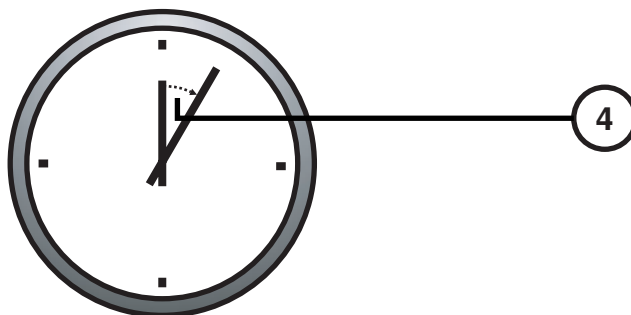


**3. Attendez 3 minutes que le démarrage se termine.**

# Arrêt

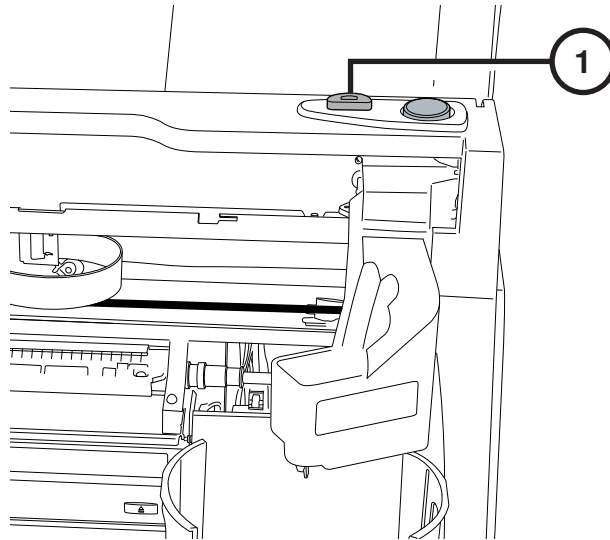


1. Appuyer sur le bouton Fermeture Session.
2. Appuyer sur le bouton Terminer on.
3. Ré-appuyer sur le bouton Terminer.

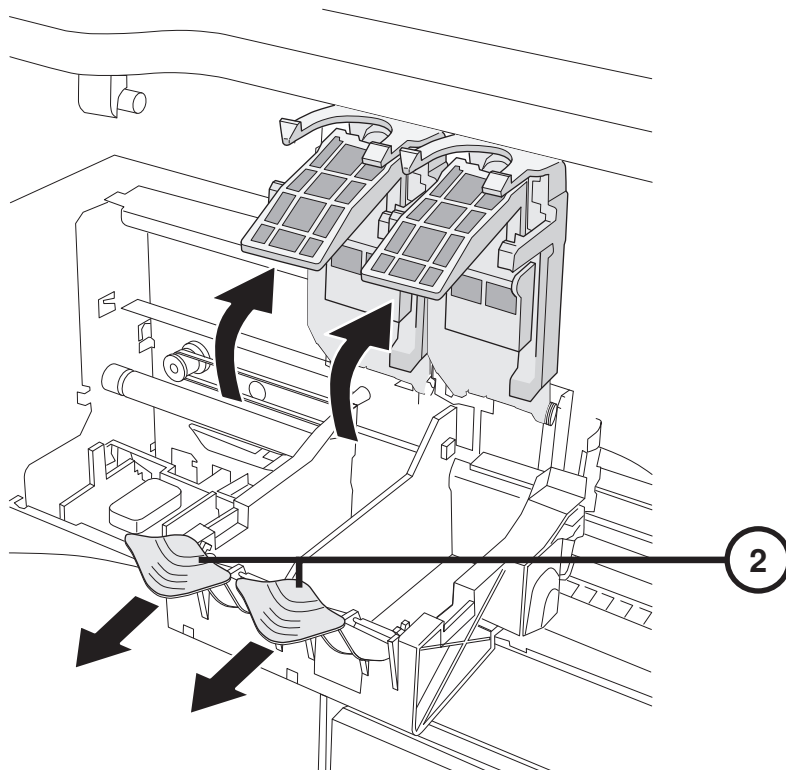


4. Attendez 1 minute pour que le système s'arrête complètement.

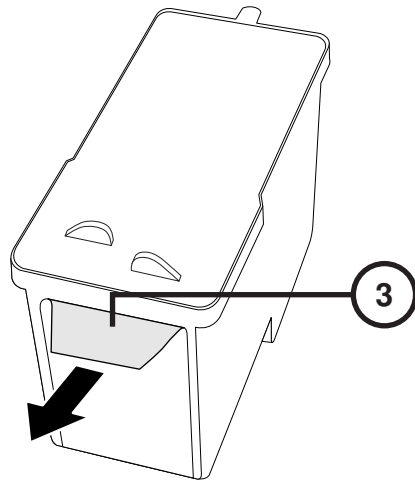
# Chargement Media



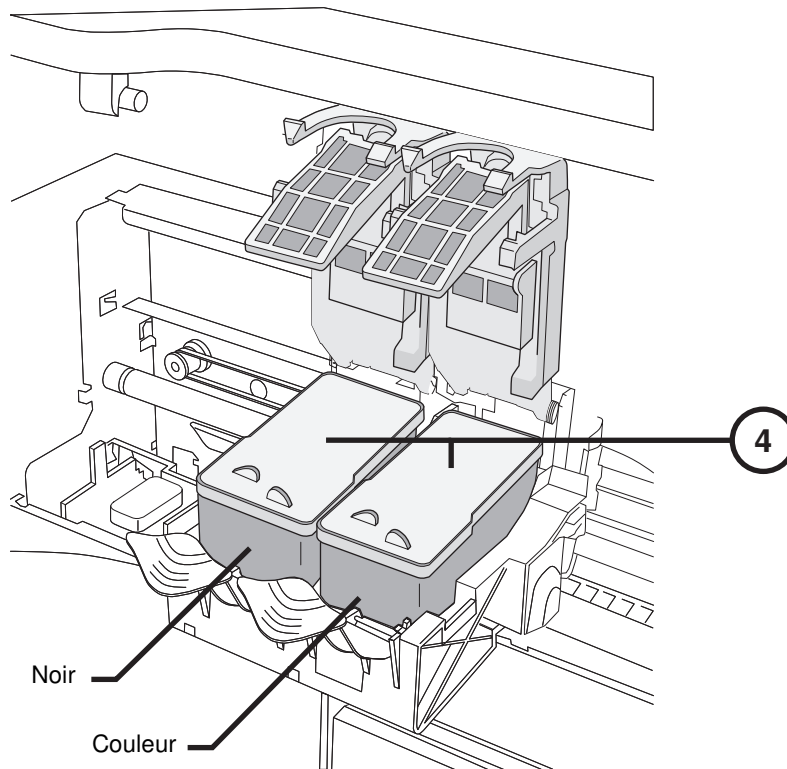
1. Appuyer sur le bouton de chargement Cartouche.



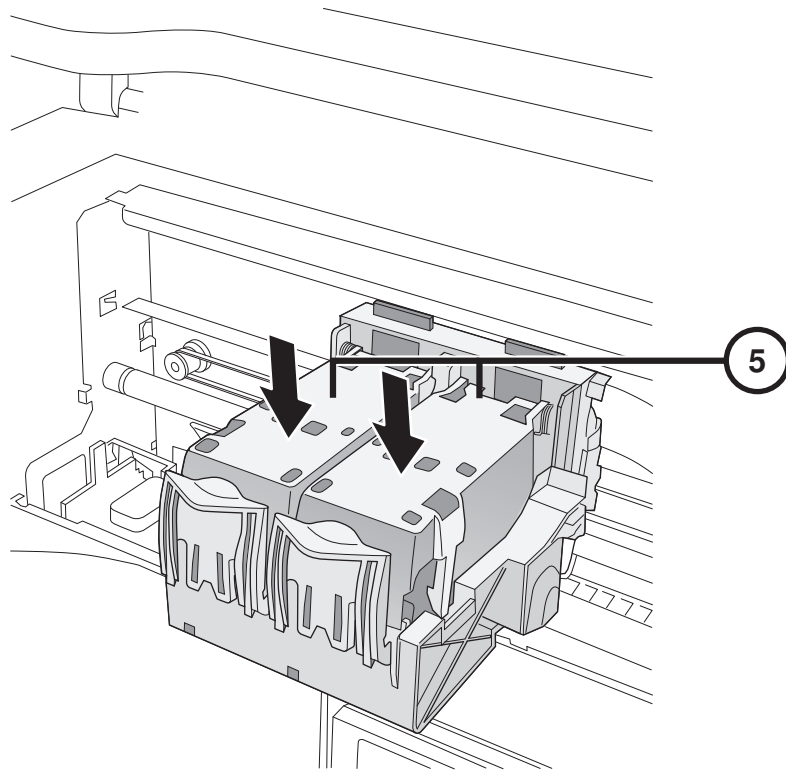
2. Ouvrir le support cartouche (couleur indiquée).



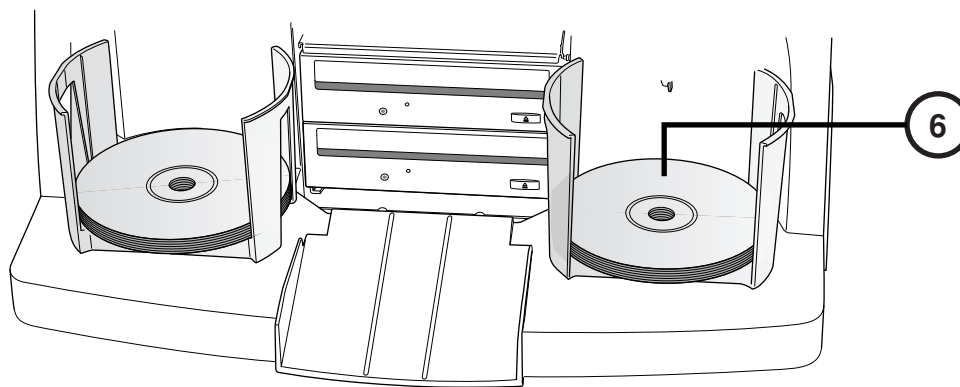
**3. Retirer la bande sur la cartouche.**



**4. Installer la cartouche (couleur indiquée).**



**5. Fermer le support cartouche (couleur indiquée).**



**6. Charger les Disques (Partie blanche au dessus).**

# Configuration

## Sur le Clavier de L'écran



Afficher à l'écran le clavier.

1. Toucher les caractères.
2. Affichage des caractères.
3. Appuyer sur OK quand cela est terminé.



## Ouverture de Session



1. Cliquer sur le champ utilisateur. Tapez "admin".
2. Cliquer sur le champ Mot de Passe. Tapez "codonics".
3. Cliquer sur Ouverture de Session.

## Set Network



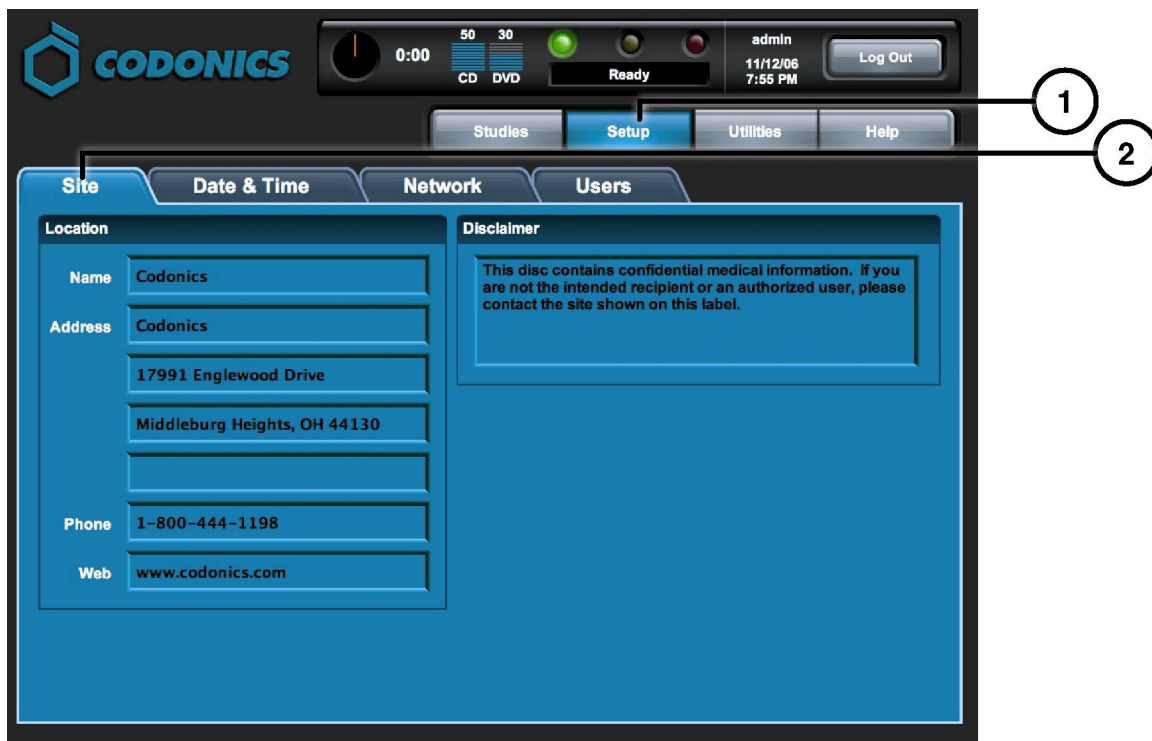
1. Cliquer sur le bouton Configuration.
2. Cliquer sur l'Onglet Réseau.
3. Cliquer sur le bouton Statique.
4. Entrer l'adresse IP.
5. Entrer le Subnet Mask.
6. Entrer le Gateway.
7. Cliquer sur le bouton Enregistrer.

## Configuration Date et Heure



1. Cliquer sur le bouton Configuration.
2. Cliquer sur l'onglet Date et Heure.
3. Entrer la Date.
4. Entrer l'Heure.
5. Appuyer sur le bouton Enregistrer.

## Voir les informations du Site



1. Cliquer sur le bouton Configuration.
2. Cliquer sur l'onglet Site.

## **Configuration des Informations du Site**

1. Eteignez le Contrôleur.
2. Enlever la SmartDrive du Contrôleur.
3. Insérer la SmartDrive dans un PC Windows.
4. Editer le fichier : \profiles\site\site.default.txt.
5. Insérer la SmartDrive dans le Contrôleur.
6. Allumer le Contrôleur.

### **Exemple fichier: site.default.txt**

```
[ SiteProfile ]
address0 = Codonics Imaging Center
address1 = 17991 Englewood Drive
address2 = Suite D
address3 = Middleburg Heights, OH 44130
customLabelFileLocation =
defaultImagerProfile =
defaultJobProfile =
demoSiteBurnDirectory = c:\data\cc\spd
inactivityTimeout = 60
isDemoSite = false
logoFileLocation =
siteDisclaimer = This disc contains confidential medical information. If you
are not the intended recipient or an authorized user, please contact the site
shown on this label.
siteName = Codonics
phoneNumber = 1-800-444-1198
url = www.codonics.com
```

## Configuration du mot de Passe Utilisateur



1. Cliquer sur le bouton Configuration.
2. Cliquer sur l'Onglet Utilisateur.
3. Sélectionner le Nom Utilisateur.
4. Entrer le Mot de Passe.
5. Confirmer le Mot de Passe.
6. Configurer le mode Administrateur (optionnel).
7. Cliquer sur le bouton Enregistrer.

## Graver des Examens

The screenshot shows the CODONICS software interface. At the top, there is a header bar with the CODONICS logo, a timer at 0:00, and a 'Ready' status indicator. Below the header, there are three tabs: 'Studies', 'Utilities', and 'Help'. The 'Studies' tab is active. Underneath, there are three sub-tabs: 'New', 'Today', and 'Yesterday'. The 'Today' sub-tab is selected. A table displays a list of exams with columns for Patient, Physician, Modality, Exam, Received, Status, and Actions. Two exams are listed: BARRY, JOHN and BORG, MARY. The BORG, MARY exam is selected, indicated by a green checkmark in the first column. Below the table, there are buttons for 'Select All', 'Unselect All', and '1 of 2 selected'. At the bottom, there are buttons for 'Delete...' and 'Record'. Five numbered callouts (1-5) point to specific elements: 1 points to the 'Studies' tab, 2 points to the 'Studies' sub-tab, 3 points to the 'Today' sub-tab, 4 points to the 'BORG, MARY' row in the table, and 5 points to the 'Record' button.

Patient	Physician	Modality	Exam	Received	Status	Actions
BARRY, JOHN	FELANI	CR (1)	P543215 11/07/06	3:58 PM	Ready	[Trash] [Search]
<input checked="" type="checkbox"/> BORG, MARY	PATEK	MR (64)	P543213 11/07/06	3:44 PM	Ready	[Trash] [Search]

1. Cliquer sur le bouton Examens.
2. Cliquer sur l'onglet Examens.
3. Sélectionner le filtre.
4. Sélectionner les Examens.
5. Cliquer sur le bouton Enregistrer.



6. Cliquer sur le bouton Edit Options.





7. Sélectionner le Logo.
8. Sélectionner la Visionneuse DICOM.
9. Configurer Auto-démarrage (optionnel).
10. Sélectionner le nombre de copies.
11. Cliquer sur le bouton OK.

The screenshot shows the Codonics Virtua software interface. At the top left is the Codonics logo. The top right shows system information: 'virtua 14/12/06 11:14 AM' and a 'Log Out' button. Below this are 'Studies', 'Utilities', and 'Help' tabs. The main area is divided into two sections: 'Selections' and 'Options'.

**Selections Table:**

Patient	Physician	Modality	Exam	Received	Status
BORG, MARY	PATEK	MR (64)	P543213 11/07/06	3:44 PM	Ready

Below the table, it indicates '1 Study' and 'Page 1 of 1' with navigation arrows.

**Options Section:**

Options: 2 physician, 1 patient, 0 anonymized, 0 legal

<input checked="" type="checkbox"/> Job Profile: None Selected	<input checked="" type="checkbox"/> Viewer: Codonics Viewer	<input checked="" type="checkbox"/> Media Type: CD
<input checked="" type="checkbox"/> Disc Label: Ink Saver	<input checked="" type="checkbox"/> Make Auto-Run	<input checked="" type="checkbox"/> Verify Discs

At the bottom of the 'Options' section are 'OK' and 'Cancel' buttons. A circled number '12' points to the 'OK' button.

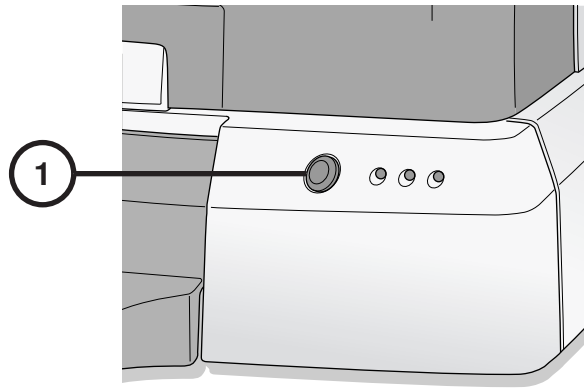
12. Cliquer sur le bouton OK pour graver le disque.

# Configuration DICOM Host

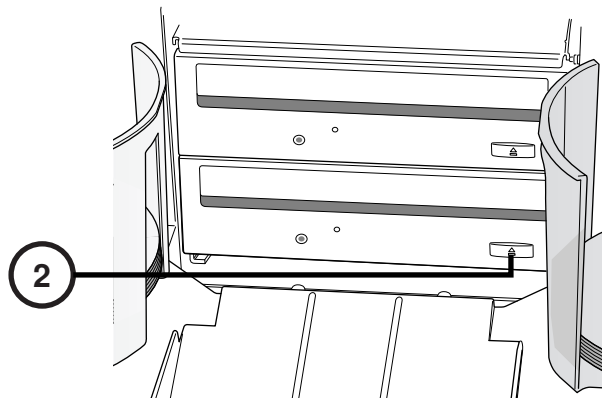
## **Parametres Host pour Stocker les Examens vers le Virtua**

AE Title	TCP Port	Description
AUTO	104	Grave automatiquement les examens et sélectionne automatiquement le type de media.
MANUAL	104	Place les examens dans la liste d'examen pour un gravagee manuel.

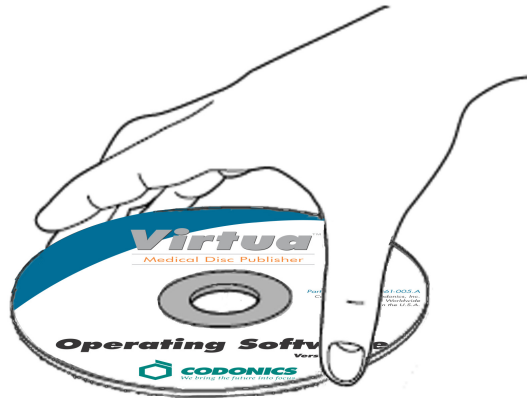
# **Installation Logiciel**



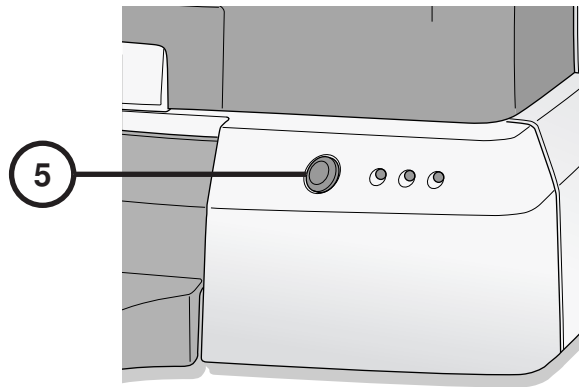
**1. Eteindre le Contrôleur.**



**2. Ouvrir le tiroir du lecteur bas.**



3. Placer le disque du logiciel d'exploitation dans le tiroir du lecteur.
4. Fermer le tiroir du lecteur.



5. Allumer le Contrôleur.
6. Attendre 45 minutes pour l'installation du logiciel.
7. Enlever le disque "Operating Software" du tiroir du lecteur bas.
8. Fermer le tiroir du lecteur bas.

# Dépannage

Problèmes	Solution
Le démarrage du système échoue.	Vérifier le câble d'alimentation "Y". Vérifier si les interrupteurs de sélection de l'alimentation sont correctement configurés. Vérifier si l'interrupteur d'alimentation du contrôleur est sur Marche. Vérifier si l'interrupteur d'alimentation du Graveur est sur Marche. Vérifier si le l'interrupteur d'alimentation de l'écran est sur Marche. Vérifier les câbles de l'écran (VGA, USB, Alimentation). Vérifier le câble USB du Graveur. Vérifier si la SmartDrive est connectée.
Logiciel ne s'installe pas.	Assurez-vous que les câbles eSATA sont raccordés sur les bon connecteurs.
Lecteurs introuvable.	Assurez-vous que le Graveur est allumé avant le contrôleur.
Rien ne s'affiche à l'écran.	Vérifier si l'interrupteur d'alimentation de l'écran est sur Marche. Vérifier les câbles de l'écran (VGA, USB, Alimentation).
L'écran ne répond pas correctement.	Vérifier le câble USB de l'écran. Aligner l'écran en appuyant sur le bouton Alignement Ecran Tactile.
Ouverture de Session échoue.	Vérifier Nom Utilisateur et le Mot de Passe. Vérifier Mot de Passe (Majuscule et Minuscule). Effacer le fichier <code>\profiles\user\user.admin.txt</code> sur la SmartDrive pour restaurer le Mot de Passe par défaut: <b>codonics</b> .
Le réseau ne répond pas.	Vérifier les paramètres du réseau. Vérifier si le câble réseau est connecté. Vérifier si la SmartDrive est connectée.
Le Graveur ne répond pas.	Vérifier le câble USB du Graveur. Vérifier si l'interrupteur d'alimentation du Graveur est sur Marche. Redémarrer le graveur en utilisant le Bouton Marche.
Le logo imprimée est vide, ou l'impression est clair ou a des lignes.	Remplacer la cartouche.
L'écran indique une erreur de disque.	Vérifier si le type de media est correctement charge dans chaque bac d'entrées. Utiliser une qualité de disque recommandée. Manipulez les disques correctement lors de leur chargement.
La réponse du système est lente.	Plusieurs tâches sont traitées en même temps. Examens volumineux et beaucoup d'images sont en cours de traitement. Multiples connexions à distance sont actives.

Toutes les marques déposées et non déposées sont la propriété de leurs propriétaires respectifs. Les spécifications sont sujettes à changement sans préavis. Brevets en instance.

© Copyright 2006-2009 par Codonics, Inc. imprimé au USA

Numéro du document 900-367-010.02