



# CODONICS



**Virtua® Başvuru Klavuzu**

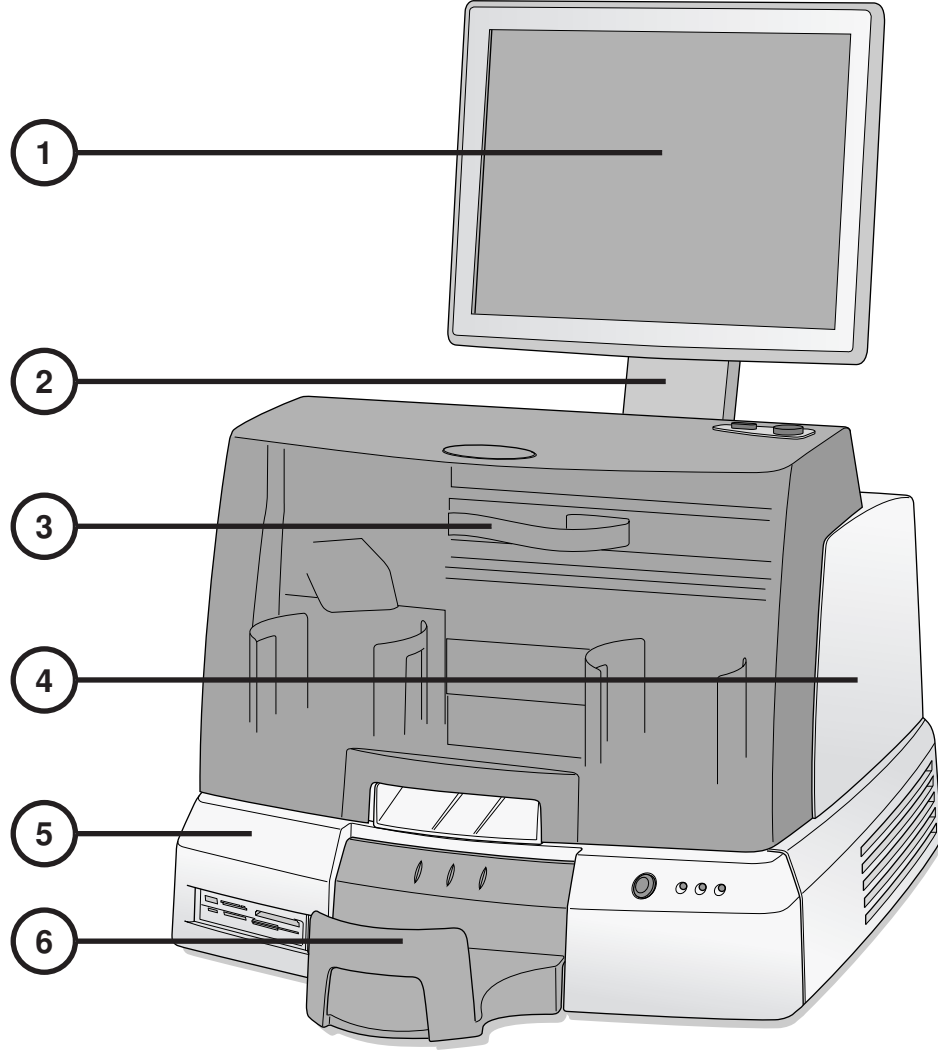


## ***İçindekiler***

Bileşenler .....	1
Montaj .....	6
Başlangıç .....	14
Kapat .....	16
Medya Yüklüyor .....	17
Yapılandırma .....	20
DICOM Host Kur .....	31
Yazılım Yükleme .....	32
Sorun Giderme .....	34

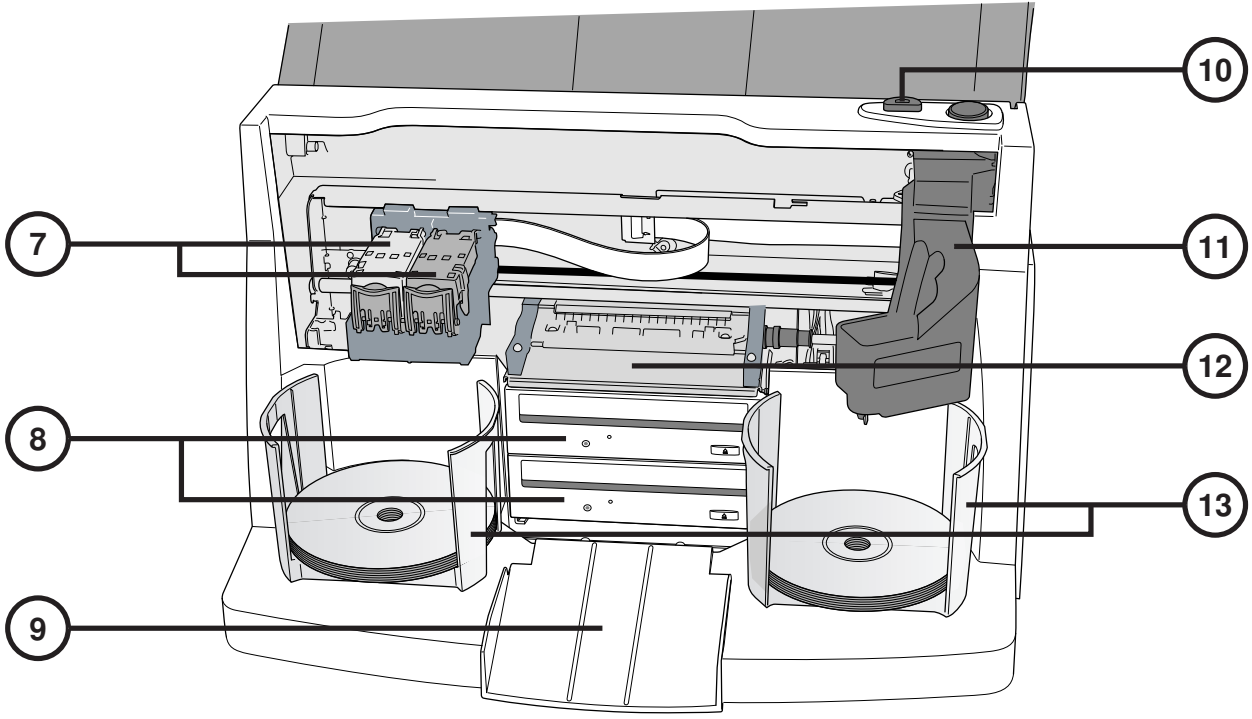


# Bileşenler



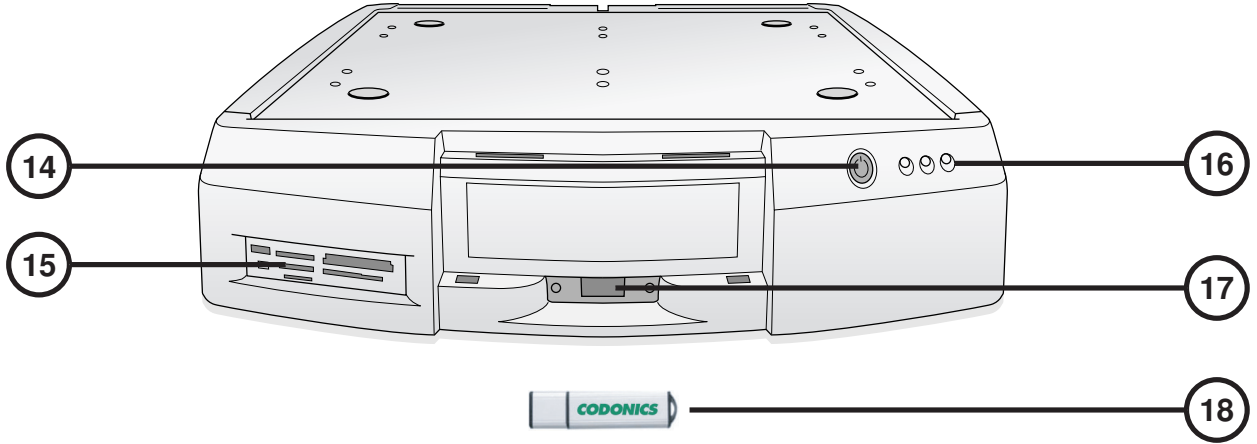
1. Ekran
2. Ekran Kolu
3. Ön Kapak

4. Kaydedici
5. Kontrol Ünitesi
6. Çıktı Kutusu



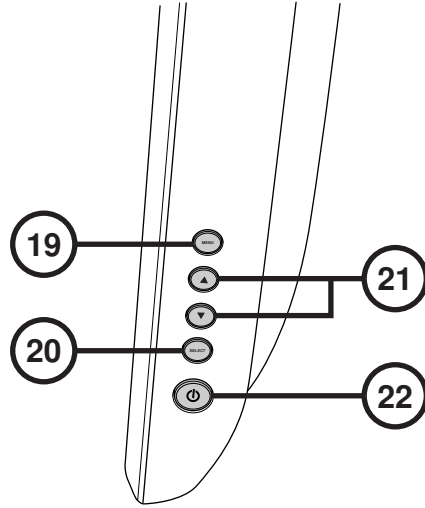
- 7. Mürekkep Kartuşu
- 8. CD/DVD Kaydediciler
- 9. Çıkarma Rampası
- 10. Mürekkep Kartuşu Yükleme Düğmesi

- 11. Robotik Disk Taşıyıcı
- 12. Yazıcı Tepsisi
- 13. Giriş Kutusu



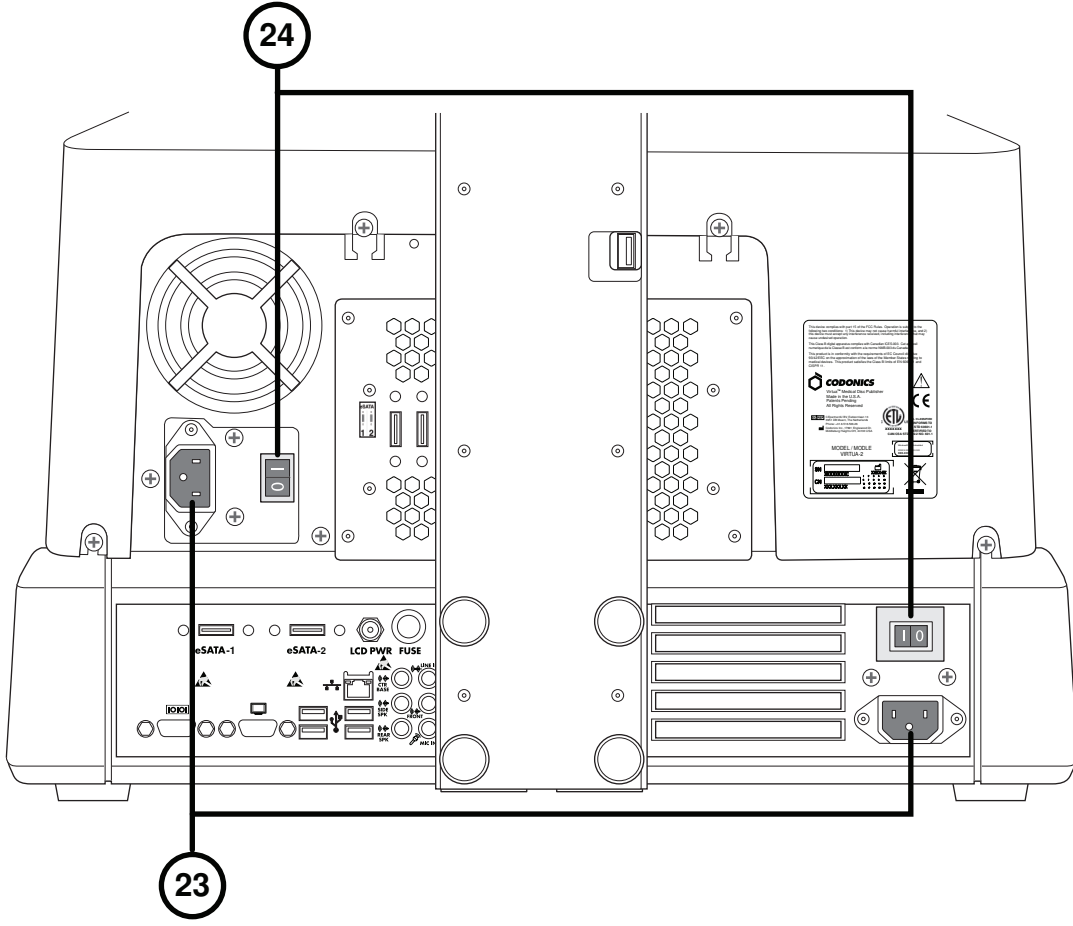
- 14. Kontrol Ünitesi Güç Düğmesi
- 15. Flash Kart Okuyucu/USB-2.0 Girişi
- 16. Durum Göstergeleri

- 17. SmartDrive USB Girişi
- 18. SmartDrive



- 19. Ekran/Çıkmak Ekran Menüsü
- 20. Ayar Seçim Maddeleri

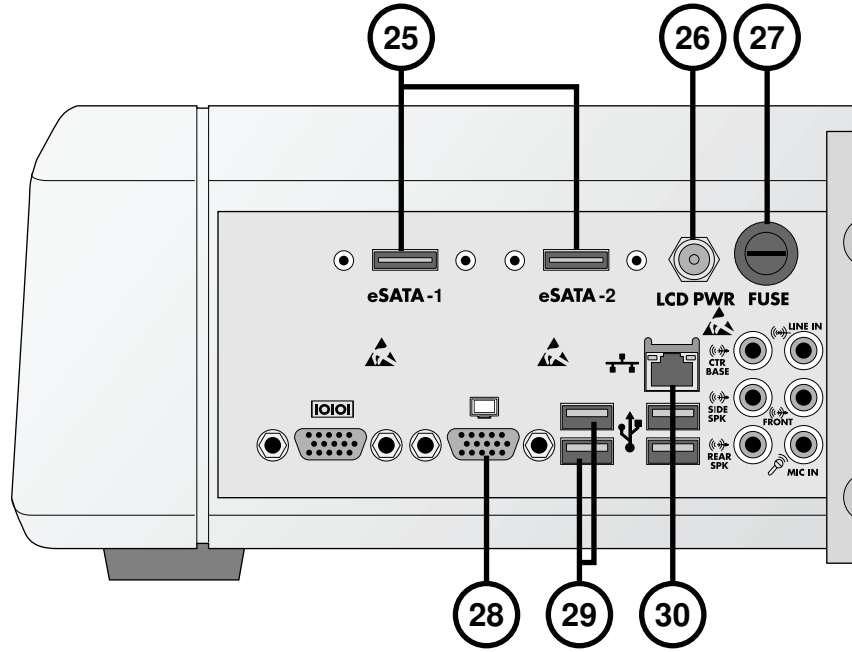
- 21. Kontrast ve Parlaklık Ayarları
- 22. Güç düğmesi



23. Güç girişi bağlantı noktası

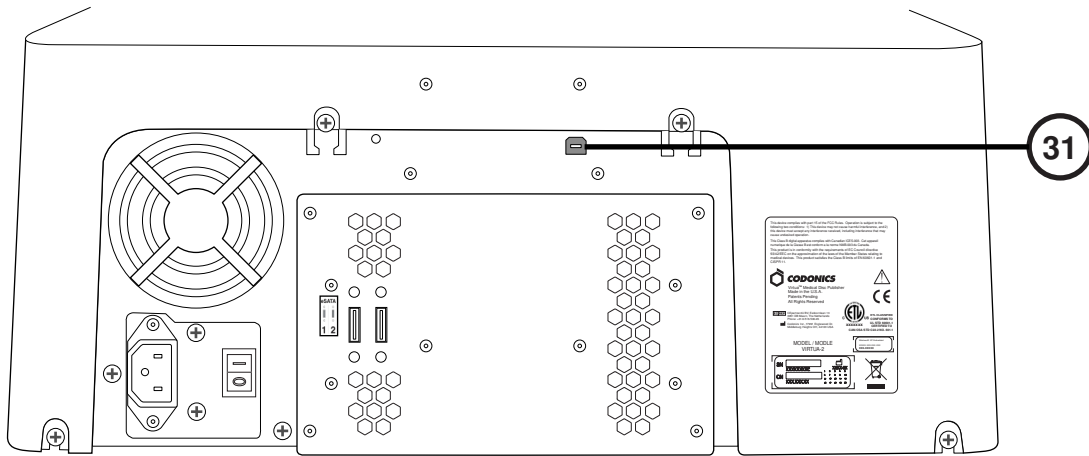
24. Güç anahtarları





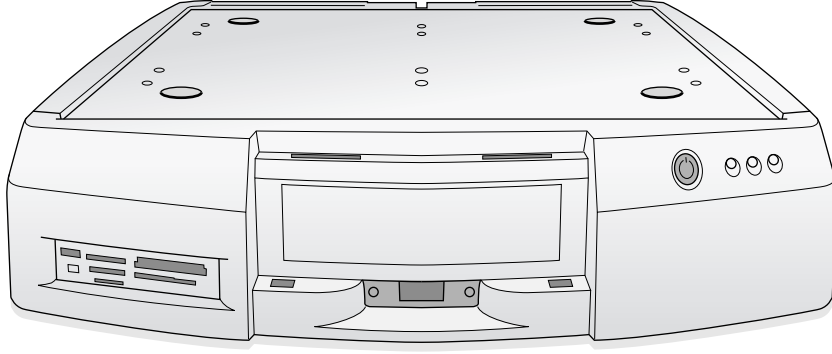
- 25. eSATA Yuvaları
- 26. Ekran güç Yuvaları
- 27. Ekran sigorta

- 28. VGA Yuvası
- 29. USB 2.0 Yuvaları
- 30. Ethernet Yuvası

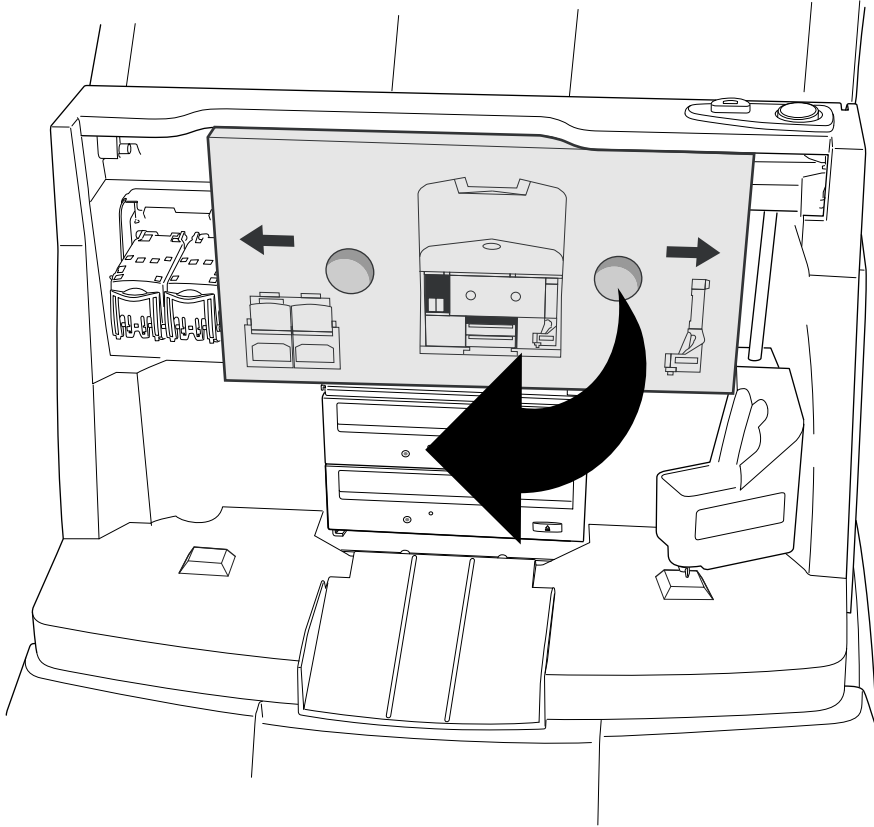


- 31. USB 2.0 Yuvası

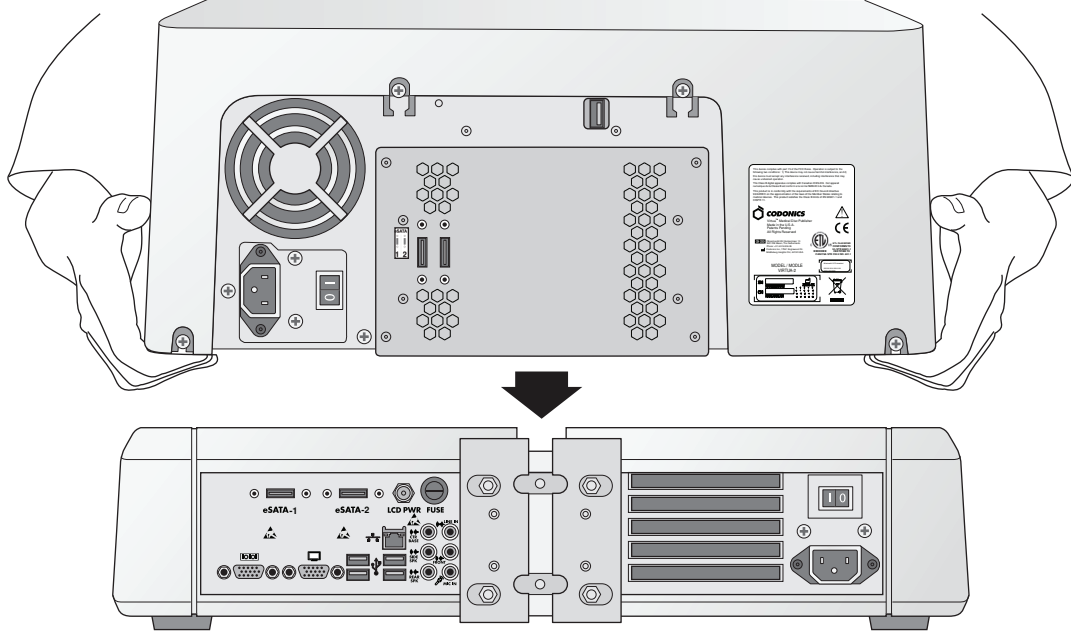
# Montaj



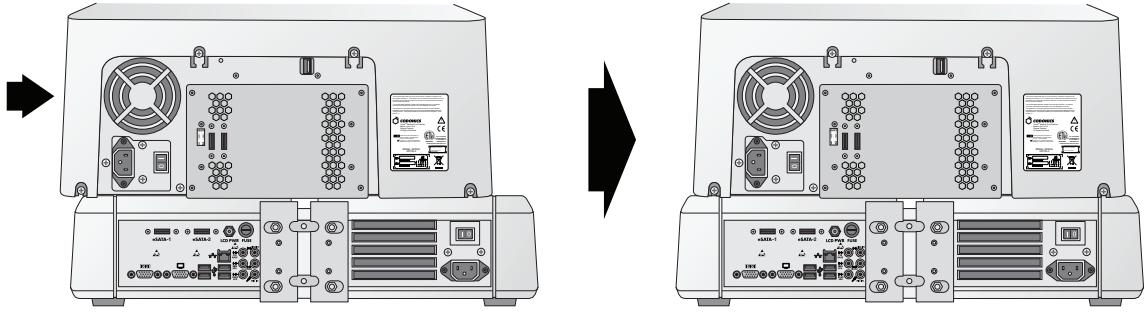
1. Sağlam bir zemine Kontrol Ünitesini Yerleştirin.



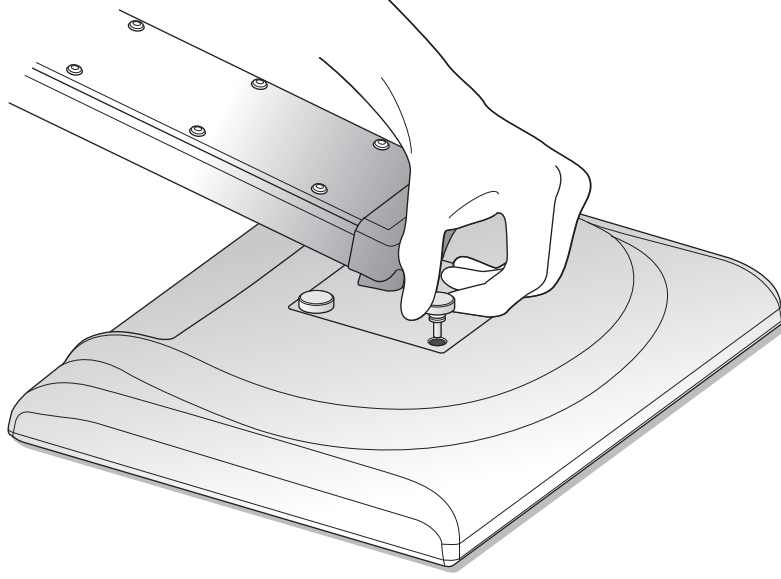
2. Takılı Kartonu (köpük parçası varsa) kaldırın.



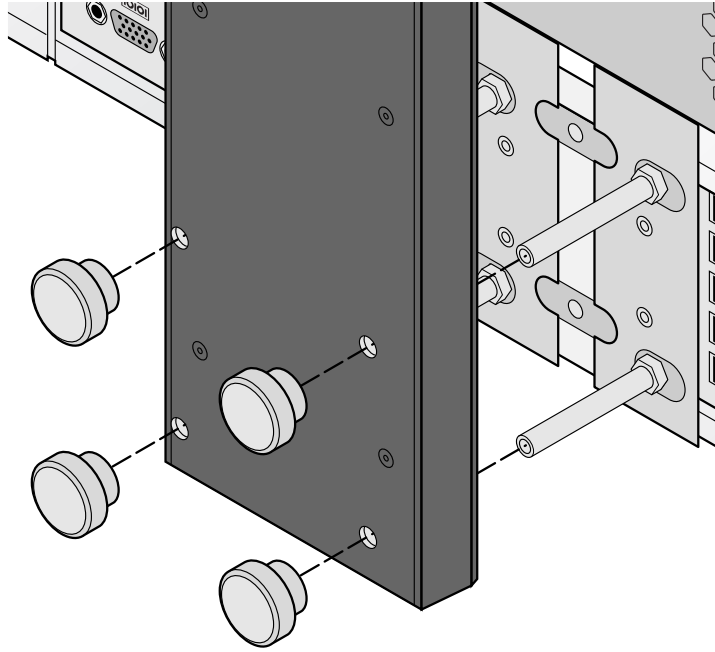
**3. Kaydediciyi Kontrol Ünitesinin Üstüne Yerleştirin.  
(Not: Parmagınızı sıkıştırmamak için bileşenleri kaydırın.)**



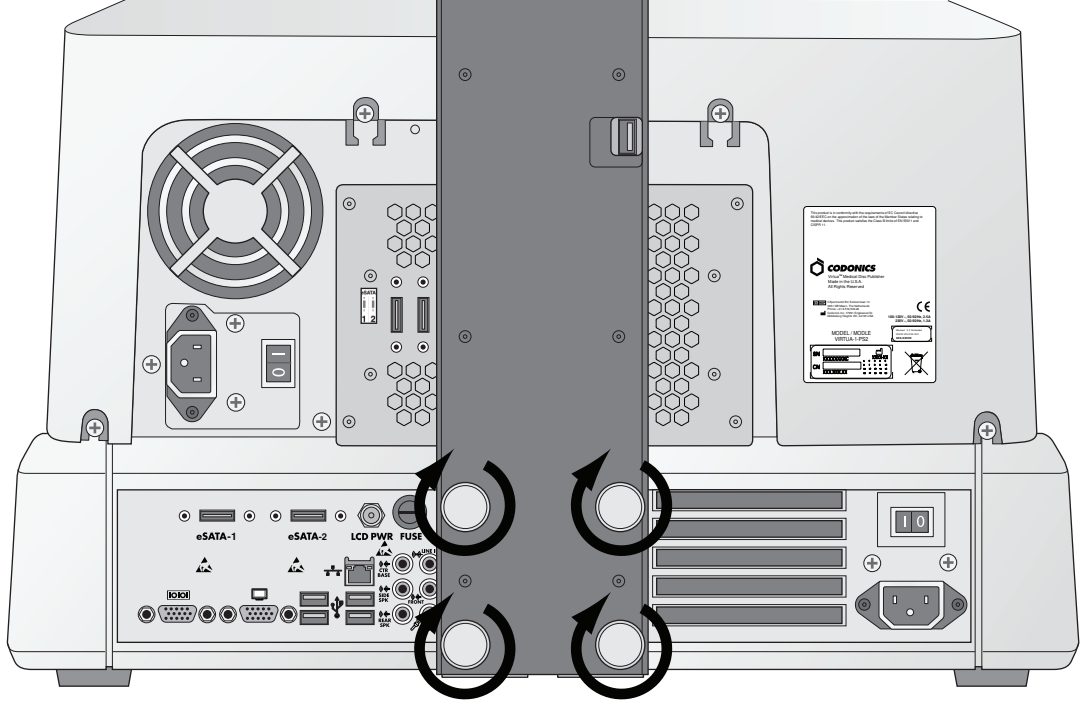
**4. Kaydediciyi Kontrol Ünitesinin Üstünde Ortalayın.**



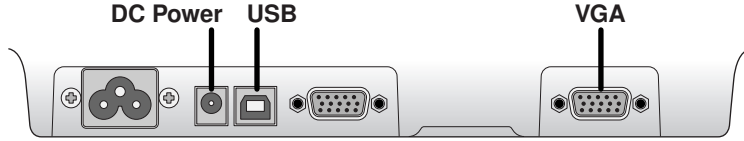
**5. Ekli Ekran kolunu 4 adet Siyah Kapaklı Vida ile Ekrana Montajlayın.**



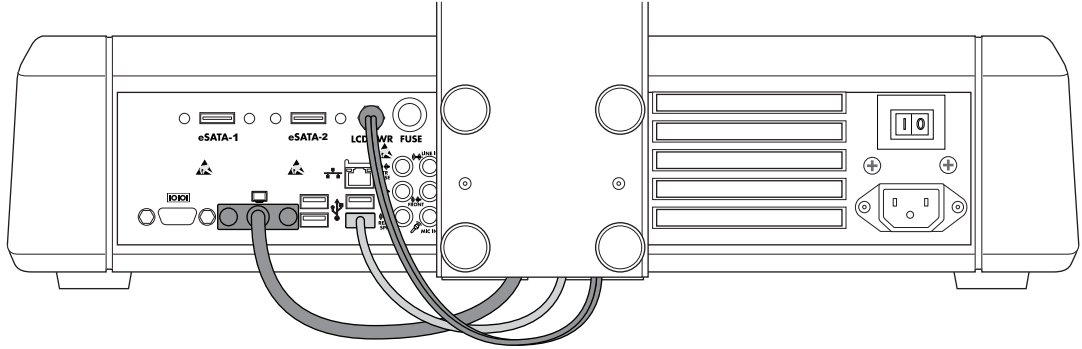
**6. 4 adet Siyah Kapaklı Vida ile Ekran Kolunu Kontrol Ünitesine Montajlayın.**



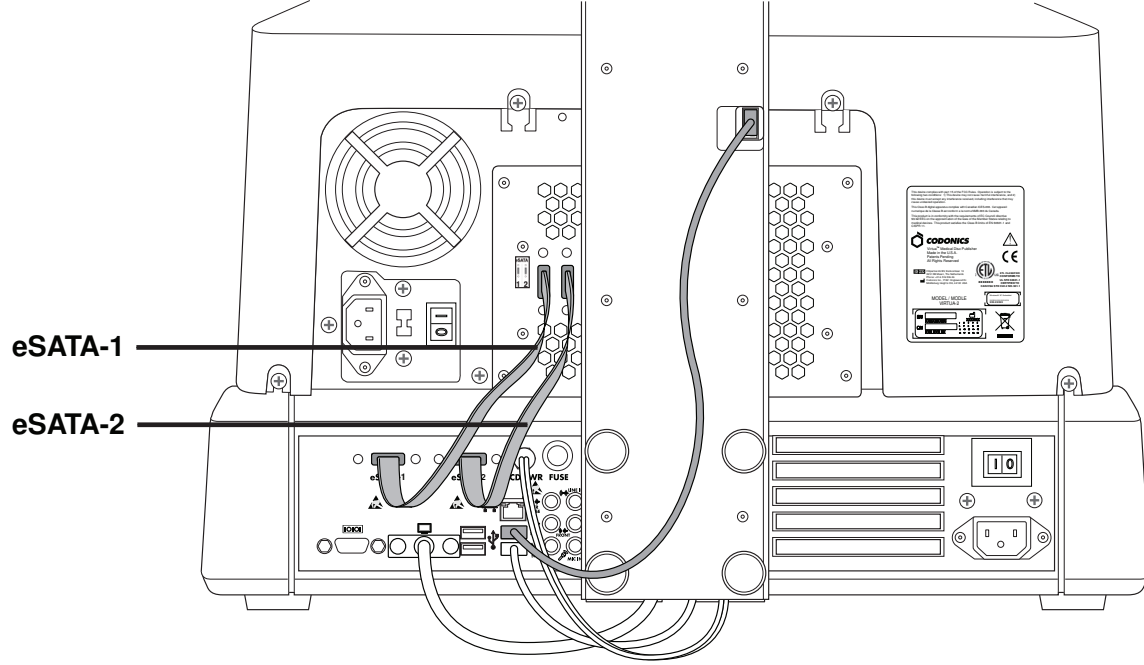
**7. Vidaları Parmagınızla Sıkın.**



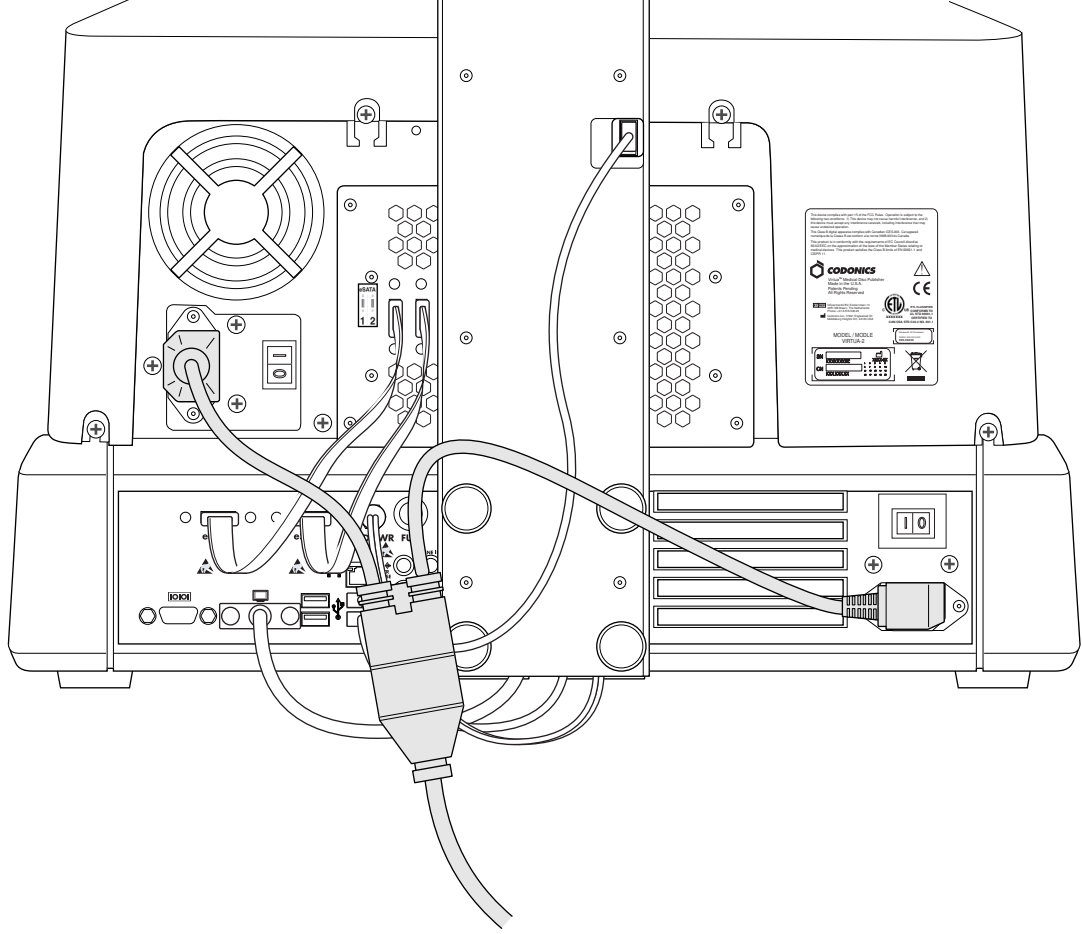
**8. Ekran Kablolarını Ekleyin (VGA,USB,Power).**



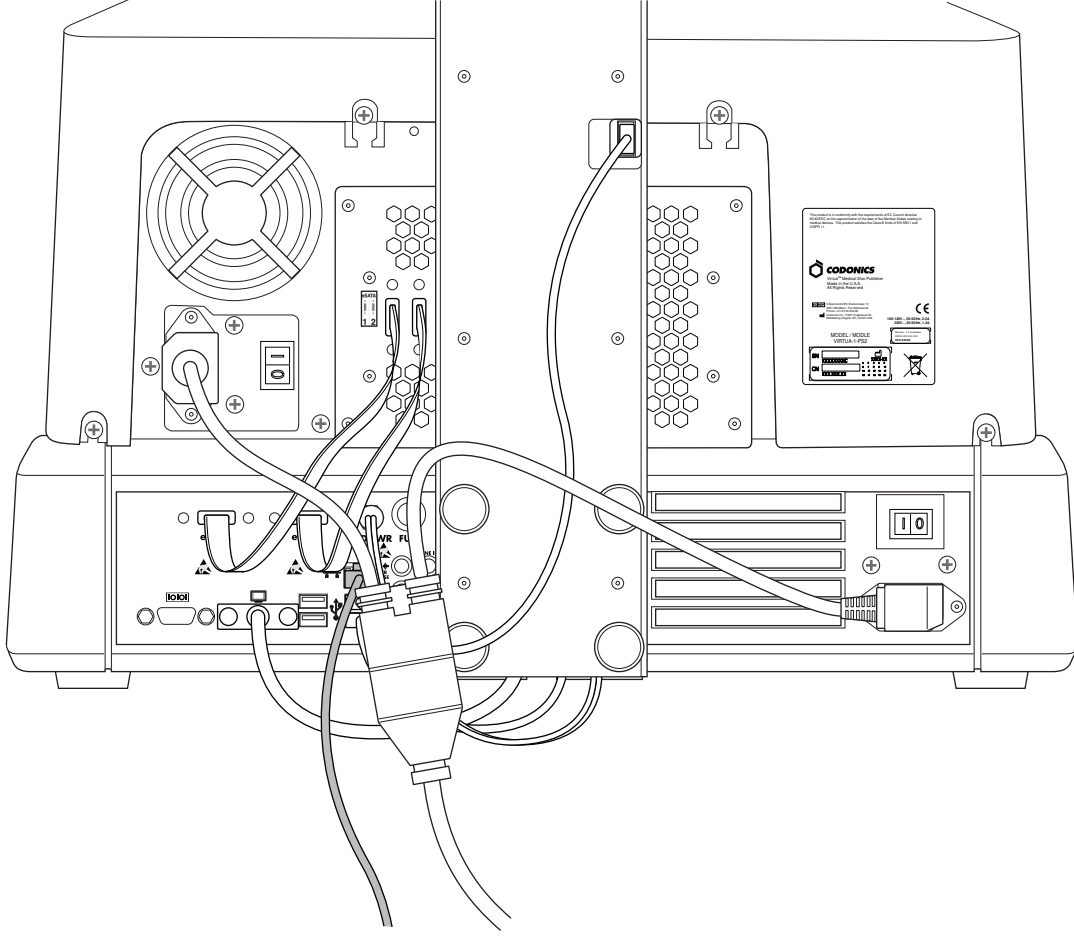
**9. Ekran Kolundan Ekran Portuna giden DC Güç,USB ve VGA kablolarını bağlayın.**



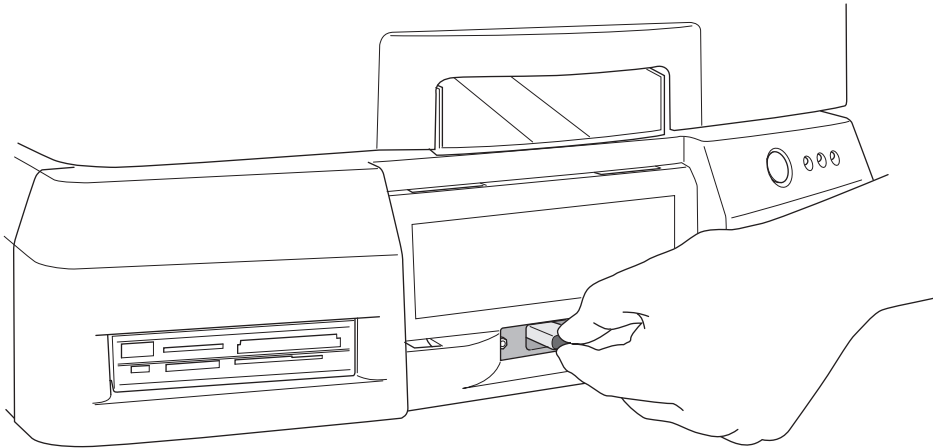
**10. Kaydedici USB Kablosunu Takarken,eSATA-1 Kablosunu eSATA-1 Yuvasına ve eSATA-2 Kablosunu eSATA-2 Yuvasına Takın.**



**11. Güç Kablolarını Bağlayın.**

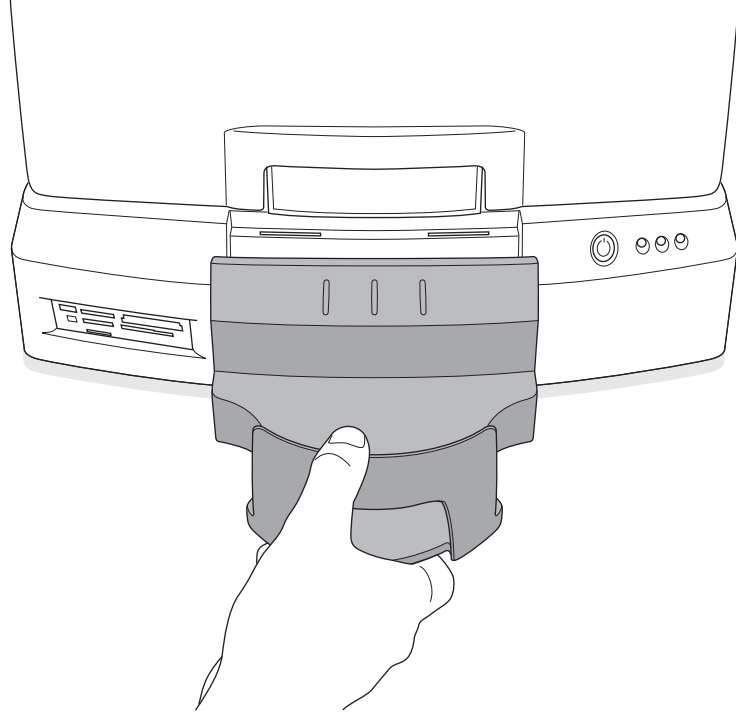


**12. Ethernet Kablosunu Baglayın.**

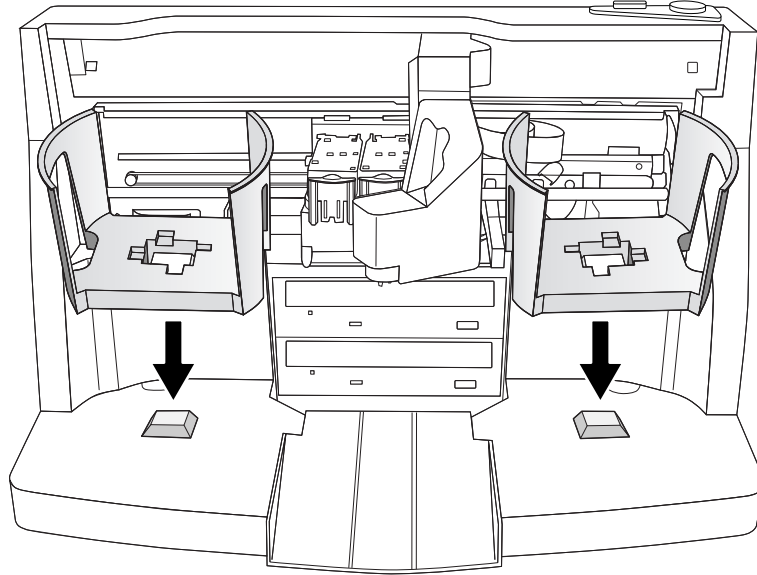


**13. SmartDrive i Yerleřtirin.**



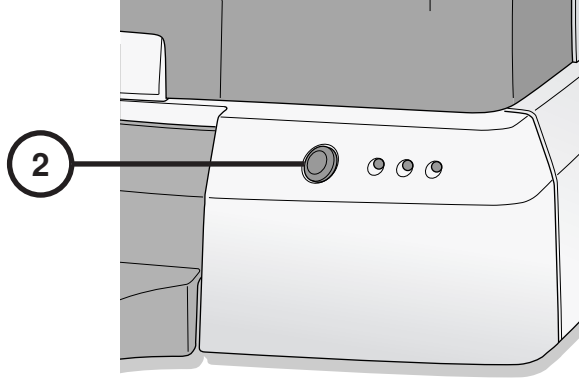


**14. Çıkış Kutusunu Yerleştirin.**

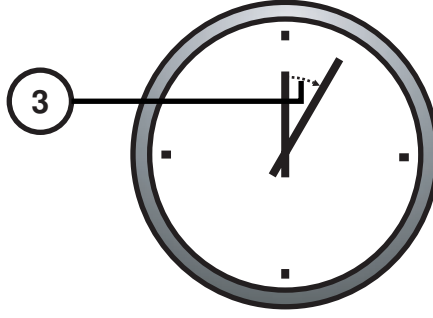


**15. Giriş Kutusunu Yerleştirin.**



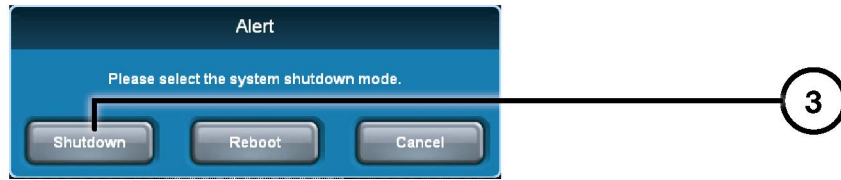


**2. Güç Düğmesine Basın.**

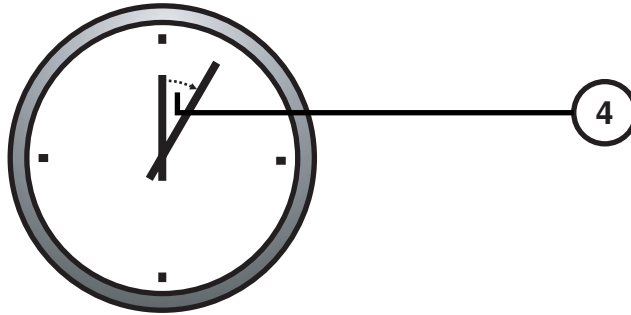


**3. Açılışın Tamamlanması İçin 3 Dakika Bekleyin.**

# Kapat

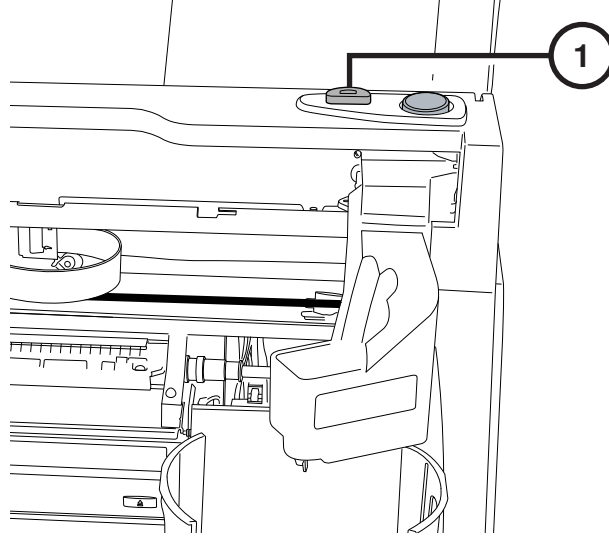


1. Oturumu Kapat Düğmesine Dokun.
2. Kapat Düğmesine Dokun.
3. Kapat Düğmesine Dokun.

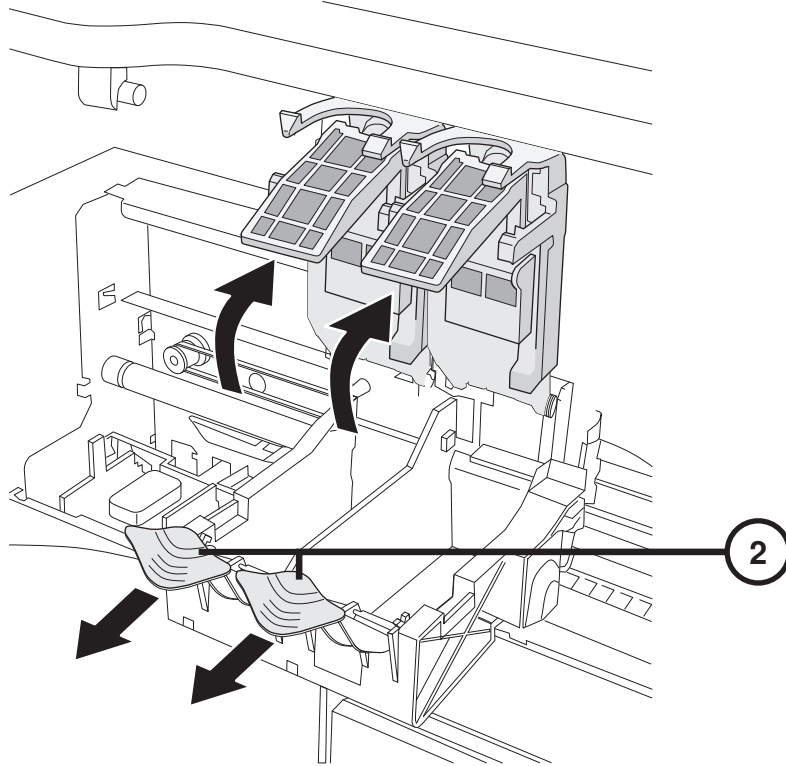


4. Kapatma İşleminin Tamamlanması İçin 1 Dakika Bekleyin.

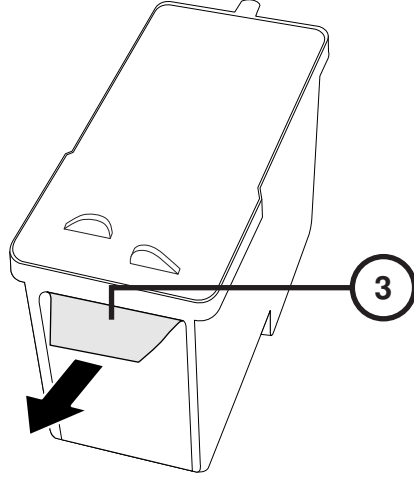
# Medya Ykleniyor



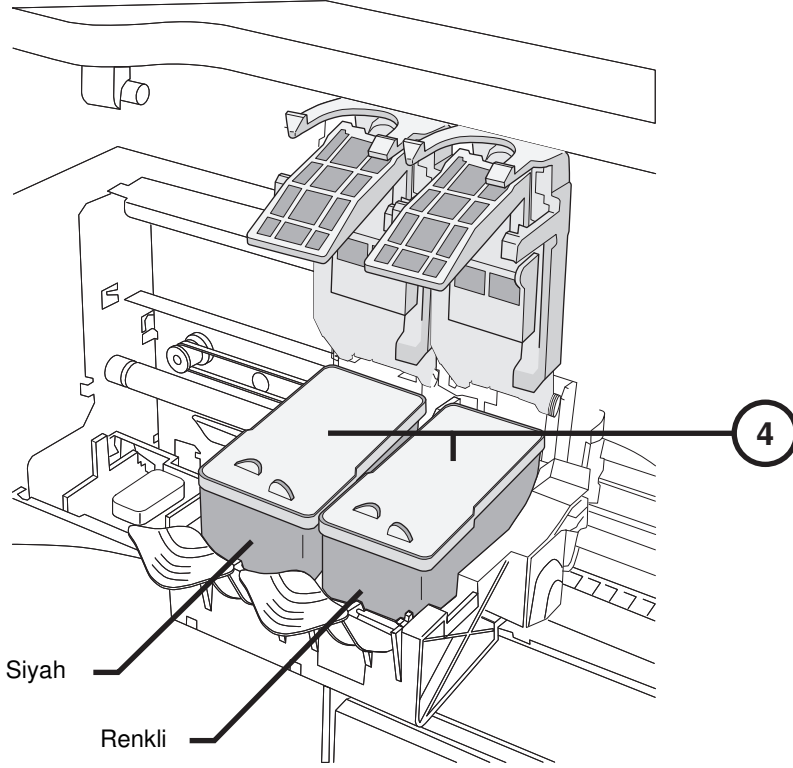
1. Kartuř Ykleme Dgmesine Dokun.



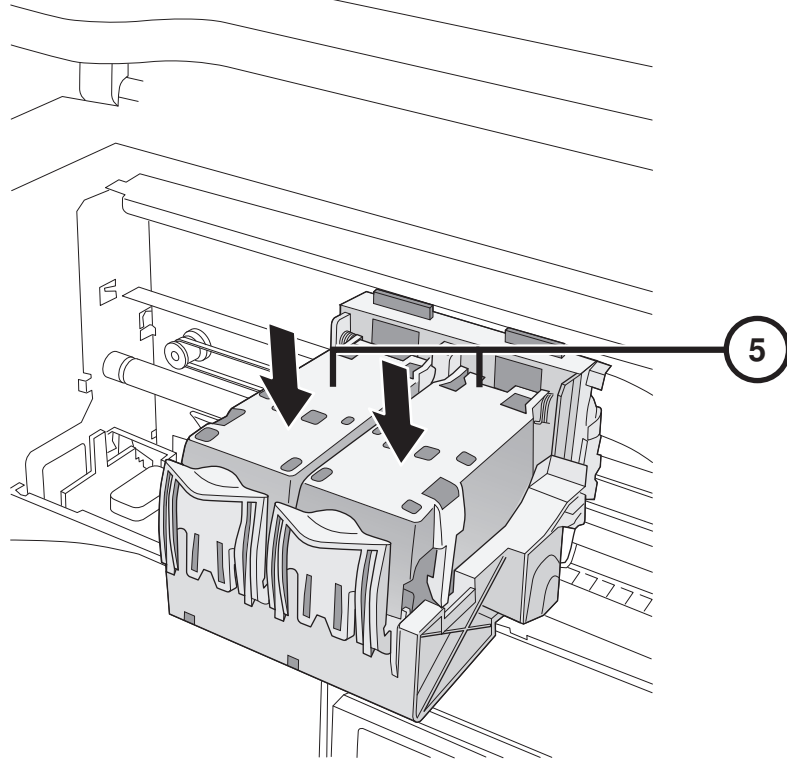
2. Kartuřu Aın.



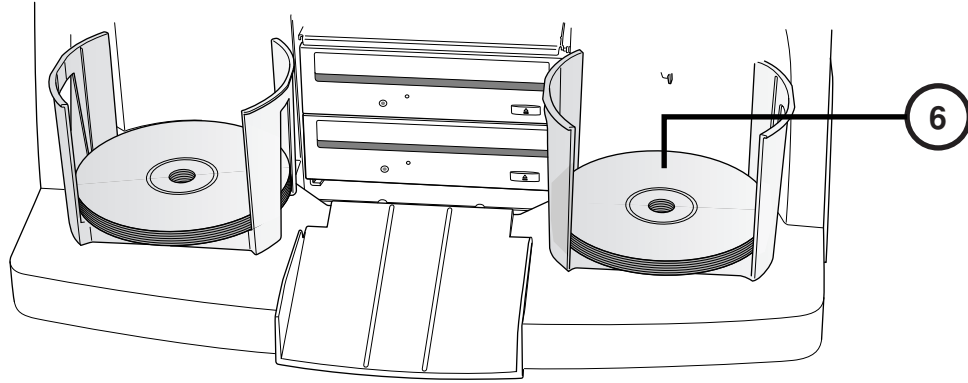
**3. Kartuş Bandını Çıkarın.**



**4. Kartuşu Takın.**



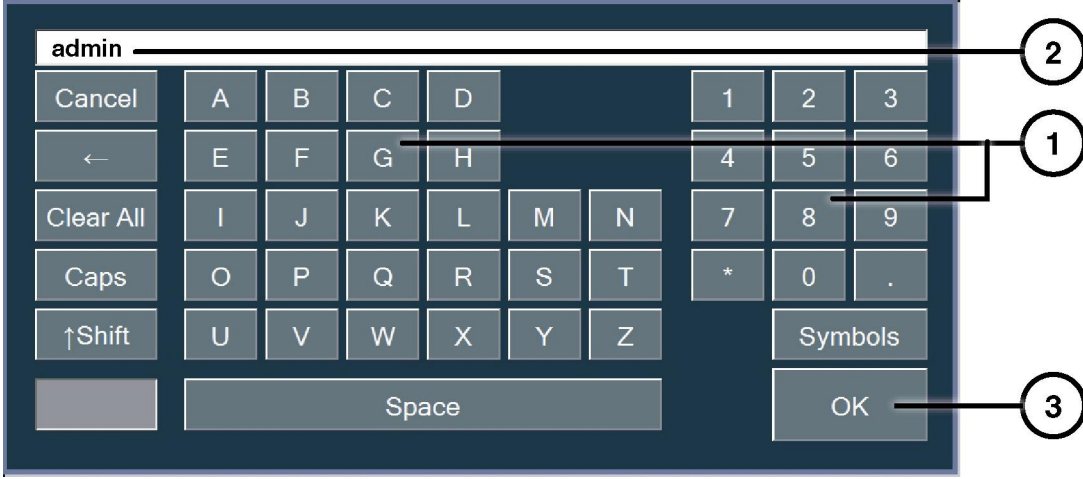
**5. Kartuşu Kapatın.**



**6. Diskleri Y kleyin ( Beyaz Taraf Yukarda).**

# Yapılandırma

## Ekran Klavyesi



Ekran Klavyesi Ekranı Karakter Girmenizi Sağlar.

1. Karakterlere Dokun.
2. Yazılan Karakterler Görüntülenir.
3. Tamam olduğunda OK ye Bas.



## Oturumu Aç



1. Kullanıcı Kısımına Dokunup "admin" yazın.
2. Parola Kısımına Dokunup "codonics" yazın.
3. Oturumu Aç Düğmesine Dokun.

## Network Ayarı



1. Kur Düğmesine Dokun.
2. Network Sekme Düğmesine Dokun.
3. Statik Düğmeye Dokun.
4. IP Adresini Girin.
5. Alt Ag Maskesini Girin.
6. Ag Geçidini Girin.
7. Kaydet Düğmesine Dokun.

## Tarih ve Zaman Ayarı



1. Kur Düğmesine Dokun.
2. Tarih&Zaman Sekme Düğmesine Dokun.
3. Tarih Gir.
4. Zaman Gir.
5. Kayıt Düğmesine Dokun.

## Site Bilgisine Bak



1. Kur Düğmesine Dokun.
2. Site Sekme Düğmesine Dokun.

## **Site Ayar Düğmesine Dokun**

1. Kontrol Ünitesini Kapat.
2. Kontrol Ünitesinden SmartDrive ı çıkar.
3. SmartDrive ı Windows PC ye takın.
4. file: \profiles\site\site.default.txt. Dosyasını Düzenle.
5. SmartDrive ı Kontrol Ünitesine Tak.
6. Kontrol Ünitesini Aç.

### **Örnek Dosya: site.default.txt**

```
[ SiteProfile ]
siteProfileName = default
address0 = Codonics Imaging Center
address1 = 17991 Englewood Drive
address2 = Suite D
address3 = Middleburg Heights, OH 44130
customLabelFileLocation =
defaultImagerProfile =
defaultJobProfile =
demoSiteBurnDirectory = c:\data\cc\spd
inactivityTimeout = 60
isDemoSite = false
logoFileLocation =
siteDisclaimer = This disc contains confidential medical information. If you
are not the intended recipient or an authorized user, please contact the site
shown on this label.
siteName = Codonics
phoneNumber = 1-800-444-1198
url = www.codonics.com
```

## Kullanıcı Şifresini Ayarla



1. Kur Düğmesine Dokun.
2. Kullanıcı Sekme Düğmesine Dokun.
3. Kullanıcı İsmi Seç.
4. Şifre Gir.
5. Şifreyi Onayla.
6. Yönetci Modunu ayarla ( İsteğe Bağlı ).
7. Kayıt Düğmesine Dokun.

## Kayıt Çalışmaları

0:00 50 31  
CD DVD Ready virtua 11/12/06 11:13 AM Log Out

Studies Utilities Help

Studies Discs Query/Retrieve

New Today Yesterday All

Patient	Physician	Modality	Exam	Received	Status	Actions
BARRY, JOHN	FELANI	CR (1)	P543215 11/07/06	3:58 PM	Ready	
<input checked="" type="checkbox"/> BORG, MARY	PATEK	MR (64)	P543213 11/07/06	3:44 PM	Ready	

Select All Unselect All 1 of 2 selected Page 1 of 1

Delete... Record

1. Çalışmalar Düğmesine Dokun.
2. Çalışma Sekme Düğmesine Dokun.
3. Filtre Seç.
4. Çalışmaları Seç.
5. Kayıt Düğmesine Dokun.

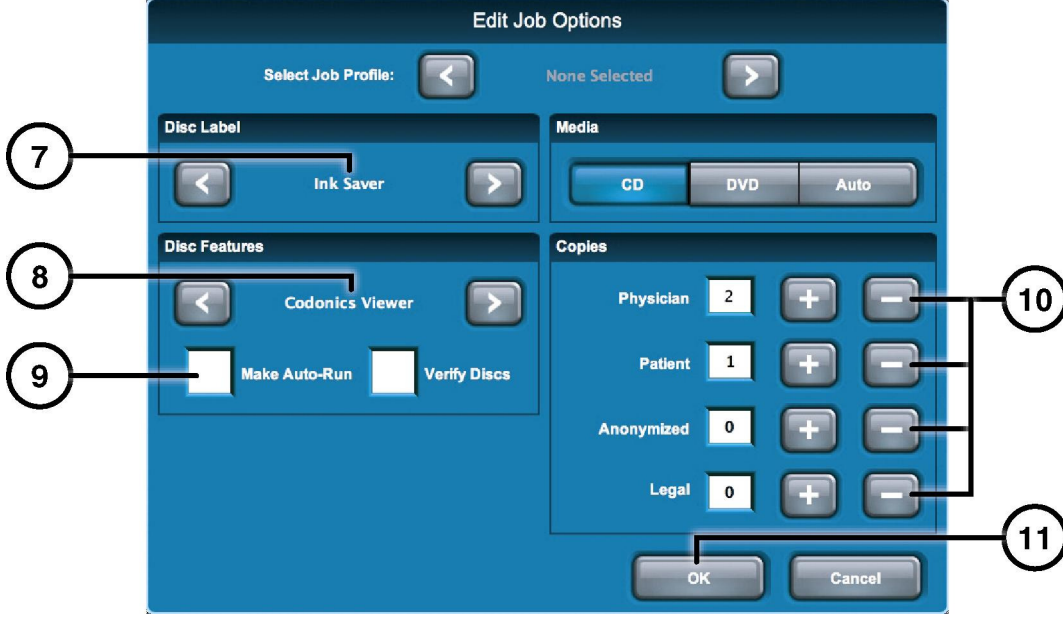
The screenshot shows the Codonics Virtua software interface. At the top left is the Codonics logo. The top right shows a timer at 0:00, a 'Ready' status, and a 'Log Out' button. Below the timer are 'CD' and 'DVD' indicators. The main area is divided into 'Studies', 'Utilities', and 'Help' tabs. The 'Studies' tab is active, showing a table of study selections. Below the table is a '1 Study' indicator and navigation buttons. The 'Options' dialog box is open, showing a table of options with checkboxes. A circled number '6' points to the 'Edit Options...' button in the top right of the dialog box.

Patient	Physician	Modality	Exam	Received	Status
BORG, MARY	PATEK	MR (64)	P543213 11/07/06	3:44 PM	Ready

Copies:	1 physician	0 patient	0 anonymized	0 legal
<input checked="" type="checkbox"/> Job Profile: default	<input checked="" type="checkbox"/> Viewer: Codonics Viewer	<input checked="" type="checkbox"/> Media Type: CD	<input checked="" type="checkbox"/> Verity Discs	
<input checked="" type="checkbox"/> Disc Label: Physician	<input checked="" type="checkbox"/> Make Auto-Run			

6. Düzen Seçenekleri Düğmesine Dokun.





7. Etiket i Seç.
8. Görüntüleyiciyi Seç.
9. Otomatik Başlatı ı Ayarla ( İsteğe bağlı ).
10. Kopya Sayısını Seç.
11. Tamam Düğmesine Dokun.

**CODONICS** 0:00 50 31 CD DVD Ready virtua 14/12/06 11:14 AM Log Out

Studies Utilities Help

### Selections

Patient	Physician	Modality	Exam	Received	Status
BORG, MARY	PATEK	MR (64)	P543213 11/07/06	3:44 PM	Ready

1 Study Page 1 of 1

### Options

Edit Options...

Copies:	2 physician	1 patient	0 anonymized	0 legal	
<input checked="" type="checkbox"/> Job Profile: None Selected	<input checked="" type="checkbox"/> Viewer: Codonics Viewer	<input checked="" type="checkbox"/> Media Type: CD	<input checked="" type="checkbox"/> Disc Label: Ink Saver	<input checked="" type="checkbox"/> Make Auto-Run	<input checked="" type="checkbox"/> Verify Discs

Ink Saver

OK Cancel

12

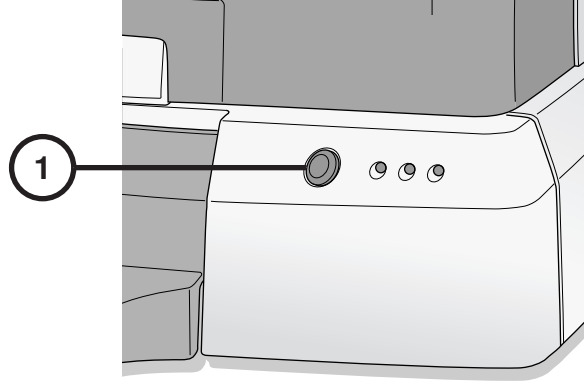
12. Tamam Düğmesine Dokunup Disk i Kaydet.

# **DICOM Host Kur**

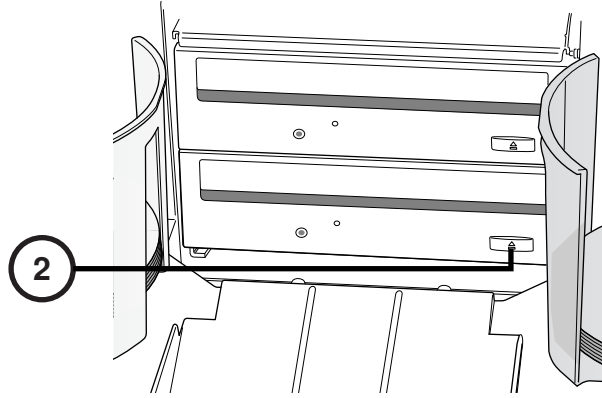
## **DICOM alıřmalarını Virtua ya kaydetmek iin Host Ayarları**

<b>AE Title</b>	<b>TCP Port</b>	<b>Aıklama</b>
AUTO	104	Otomotik Kayıt alıřmaları
MANUAL	104	Manuel Kayıt İin alıřmaları, alıřma Listesine Ekle

# Yazılım Yükleme



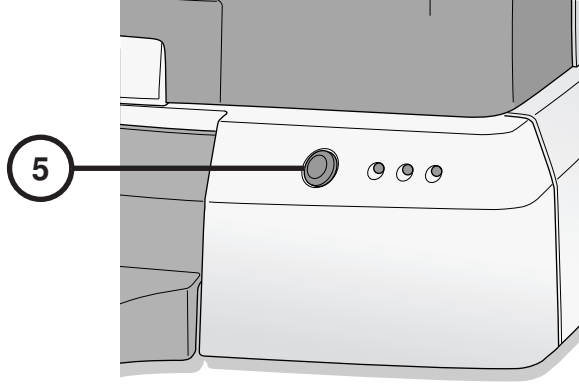
1. Kontrol Ünitesini Kapat.



2. Alt Sürücü Tablasına Aç.



3. "Operating Software" disk ini Alt Sürücü Tablasına Tak.
4. Alt Sürücü Tablasını Kapat.



5. Kontrol Ünitesini Aç.
6. Yazılımın Yükenmesi İçin 45 Dk. Bekleyin.
7. Alt Sürücü Tablasından" Operating Software" Diskini Çıkartın.
8. Alt Sürücü Tablasını Kapat.

# Sorun Giderme

Problem	Çözüm
Sistem Çalışma Hatası	Güç Kablosunu Kontrol Et. Güç Ayırıcı Anahtarının Doğru Ayarlandığından Emin Olun. Kontrol Ünitesi Güç Anahtarının Açık Olduğundan Emin Olun. Kaydedici Güç Anahtarının Açık Olduğundan Emin Olun. Ekran Güç Anahtarının Açık Olduğundan Emin Olun. Ekran Kablolarını Kontrol Et ( VGA,USB,Güç). Kaydedici USB Kablosunu Kontrol Et. SmartDrive ın Bağlı Olduğundan Emin Ol.
Yazılım Yüklenemiyor	eSATA Kablolarının Doğru Yuvalara Bağlandığından Emin Olun.
Sürücüler Bulunamadı	Kaydedicinin, Kontrol Ünitesinden Önce Çalıştığına Emin Olun.
Ekran Boş	Ekran Güç Kablosunu Kontrol Et. Ekran Kablolarını Kontrol Et ( VGA,USB,Güç).
Ekran Düzgün Tepki Vermiyor	Ekran USB Kablosunu Kontrol Et. Hizalama Dokunmatik Ekran Düğmesini Kullanarak Ekranı Hizalayın.
Giriş Başarısız	Kullanıcı Adı ve Şifreyi Kontrol Edin. Şifre Yazım Durumundan Emin Olun ( Büyük Küçük Harf ). Varsayılan Şifreyi "codonics" Yapmak İçin SmartDrive Üstündeki file \profiles\user\user.admin.txt Dosyasını Silin.
Network Yanıt Vermiyor	Network Ayarlarını Kontrol Edin. Network Kablosunun Doğru Bağlandığından Emin Olun. SmartDrive ın Bağlandığını Kontrol Edin.
Kaydedici Yanıt Vermiyor	Kaydedici USB Kablosunu Kontrol Et. Kaydedici Güç Anahtarının Açık Olduğundan Emin Olun. Kaydedicinin Güç Ünitesi,Kontrol ünitesindeki Şalter Düğmesinden Açılıp/Kapanır.
Etiket Açık Renkte,Çizgiler Var,Boş	Mürekkep Kartuşunu Çıkarın.
Ekran Disk Hatası Gösteriyor	Her Tepsiyeye Doğru Medya Yüklendiğinden Emin Olun. Tavsiye Edilen Kalitede Disk Kullanın. Diskleri Doğru Yerleştirin.
Sistemin Yanıt Verme Hızı Yavaş	Aynı Anda Çoklu İş İşleme Alındı. Çok Sayıda Görüntü İşleme Alındı. Çoklu Uzaktan Web Bağlantısı Aktif.

Tüm kayıtlı ve kayıtsız ticari markalar ilgili sahiplerinin mülkiyetindedir. Özellikler haber verilmeden değiştirilebilir. Patent Copyright © 2007 – 2010 by Codonics, Inc. Printed in U.S.A. Part Number 900-367-014.01.